



ESTUDIO DE PRE FACTIBILIDAD

Diseño de planta fotovoltaica
Hospital San Juan de Dios

Ministerio de Energía

Rev. B

Ministerio de Energía
Marzo de 2016



Programa Techos Solares Públicos
División Energías Renovables
Ministerio de Energía
Gobierno de Chile

Elaborado por: Claudio Pérez Barra	Cargo: Profesional PTSP	Firma	Fecha: Febrero 2016
Revisado por: Guillermo Soto Olea	Cargo: Jefe PTSP	Firma	Fecha: Febrero 2016
Aprobado por: Guillermo Soto Olea	Cargo: Jefe PTSP	Firma	Fecha: Febrero 2016

Contenido

RESUMEN EJECUTIVO	4
1. DESCRIPCIÓN DEL PROGRAMA	5
1.1 ANTECEDENTES GENERALES Y CONTEXTO	5
1.2 OBJETIVO DEL DOCUMENTO	5
1.3 OBJETIVOS ESPECÍFICOS	5
2. DESCRIPCIÓN GENERAL DE UN SISTEMA FOTOVOLTAICO	6
3. INFORMACIÓN UTILIZADA	7
4. NORMAS APLICABLES	9
5. INFORMACIÓN GENERAL DEL PROYECTO	9
5.1 DATOS GENERALES DEL INMUEBLE	9
5.2 SUPERFICIE DISPONIBLE, CARACTERÍSTICAS GENERALES Y RESTRICCIONES	11
5.3 SOMBRAS	12
6. DIMENSIONAMIENTO DEL SISTEMA FOTOVOLTAICO	14
6.1 VERIFICACIÓN DEL CONSUMO INTERNO	14
6.2 PRODUCCIÓN ESTIMADA DE ENERGÍA	15
6.3 AHORRO PROYECTADO	16
7. COMPONENTES PRINCIPALES DEL SISTEMA FOTOVOLTAICO	17
7.1 MÓDULOS	17
7.2 INVERSOR	18
7.3 ESTRUCTURA DE SOPORTE / PARALELA A CUBIERTA	19
8. SISTEMA ELÉCTRICO	23
8.1 DESCRIPCIÓN DEL SISTEMA ELÉCTRICO	23
8.2 ESTADO DE TABLEROS Y PUNTO DE CONEXIÓN	24
8.3 SISTEMAS DE PROTECCIÓN CA / CC.....	26
8.4 CANALIZACIÓN CC/CA (SECCIÓN ESTIMADA, DISTANCIAS Y CAÍDAS DE TENSIÓN)	26
9. CONCLUSIONES	28

RESUMEN EJECUTIVO

En el presente informe presenta un análisis de pre factibilidad para instalar un sistema solar fotovoltaico en **Hospital San Juan de Dios de Los Andes**, ubicado en Av. Argentina 315, Los Andes, Región de Valparaíso.

El objetivo principal de este estudio es poner a disposición de las autoridades del hospital, información técnica respecto de la factibilidad de instalar un sistema fotovoltaico en la techumbre del edificio.

El informe consistió en la revisión de antecedentes, además de las verificaciones realizadas en dos visitas técnicas a terreno, estimación de la producción de energía, evaluación de la infraestructura eléctrica, estructural y un breve análisis económico del proyecto.

Luego de haber realizado el presente estudio de pre factibilidad, se puede considerar que a partir de los datos obtenidos, es factible instalar una planta fotovoltaica, conectada a la red de distribución, bajo el esquema de la ley de Generación Distribuida, sus normas y procedimientos técnicos. Por lo tanto, se recomienda licitar la adquisición, construcción y conexión a la red eléctrica existente en el inmueble, de una planta fotovoltaica de **25 kWp de potencia instalada**, a través del programa Techo Solares Públicos. A continuación se muestran las características principales del dicho proyecto.

Potencia [kW]	Producción FV esperada [kWh/año]	Empresa	Tarifa	Costo energía (\$/kWh) (c/IVA)	Ahorro estimado anual [\$/año]	CO ₂ eq evitado [ton/año] ¹
25	38.057	Chilquinta	AT-4.3	85,68	3.260.724	13,2

A partir de la entrega de este informe a la entidad correspondiente, es necesario que ésta manifieste sus comentarios y/u observaciones, si las hubiese, para preparar las bases administrativas y técnicas, posterior llamado a licitación por parte de la Subsecretaría de Energía y contratar la ejecución del proyecto en cuestión.

¹ Calculado con factor de emisión del SIC (2015): 0,346 ton CO₂eq/MWh.

1. DESCRIPCIÓN DEL PROGRAMA

1.1 Antecedentes generales y contexto

Los desafíos de Chile en materia energética son disponer de energía que sea confiable, sustentable y a precios razonables como una condición necesaria para el crecimiento, desarrollo económico y para avanzar en una mayor inclusión social.

Para estos fines, el Gobierno ha elaborado la Agenda de Energía, la cual esgrime líneas de acción a ser implementadas en el corto, mediano y largo plazo, a través de siete ejes estratégicos. Entre ellos, se considera el Eje 3: Desarrollo de recursos energéticos propios, el cual considera entre sus líneas de acción la promoción del desarrollo de un mercado ERNC de autoconsumo, socialmente eficiente y transversal a todos los actores económicos. Una de las medidas de esta línea de acción es la promoción de energía fotovoltaica, la cual se contempla desarrollar a través de cuatro iniciativas:

- La implementación de mecanismos de apoyo al financiamiento para la adquisición de sistemas fotovoltaicos dirigidos a la micro y pequeña empresa
- La creación de una unidad especializada de fiscalización de sistemas de autogeneración
- La implementación de sistemas de información para micro, pequeñas empresas y comunidad en general que apoye la evaluación de la viabilidad técnica y económica de aplicaciones fotovoltaica, y
- La implementación del Programa de Techos Solares Públicos (PTSP)

El presente documento describe y analiza la factibilidad del Proyecto **“Sistema Fotovoltaico Hospital San Juan de Dios de Los Andes”**, así como el funcionamiento de un sistema fotovoltaico, especificando sus componentes principales y “puesta en marcha”. Además, se entrega una propuesta de disposición de módulos fotovoltaicos a instalar en la techumbre seleccionada, una simulación de la producción de energía generada y su ahorro asociado.

1.2 Objetivo del documento

Elaborar un estudio de pre factibilidad técnica para la implementación y puesta en operación de un sistema fotovoltaico en el edificio **Hospital San Juan de Dios de Los Andes** para auto consumo conectado a la red de distribución eléctrica en el marco del Programa Techos Solares Públicos.

1.3 Objetivos específicos

- Evaluar la factibilidad técnica de instalar un sistema fotovoltaico en la techumbre del edificio.
- Especificar los componentes de un sistema fotovoltaico instalado en la superficie seleccionada.
- Diseñar el sistema fotovoltaico, la disposición de equipos, la producción esperada de

energía y los ahorros estimados.

- Describir el funcionamiento de un sistema fotovoltaico instalado sobre el techo seleccionado y cómo éste se integrará al sistema eléctrico existente.
- Recomendar desde el punto de vista técnico la viabilidad de ejecutar el proyecto, describiendo el proceso de construcción, puesta en operación y vida útil.

2. Descripción general de un sistema fotovoltaico

Una instalación fotovoltaica conectada a la red eléctrica corresponde, de manera simplificada, al esquema de la siguiente figura. El generador fotovoltaico está compuesto por una serie de paneles fotovoltaicos, de la misma potencia y modelo, conectados eléctricamente entre sí, formando *strings* o cadenas de paneles conectados en serie. Este conjunto de paneles, se encarga de transformar la energía del Sol en energía eléctrica, generando una corriente continua proporcional a la irradiación solar que incide sobre ellos. Estos paneles usualmente se instalan sobre estructuras fijas orientadas e inclinadas de acuerdo a ciertos parámetros constructivos y geográficos que permiten maximizar la radiación incidente, aumentando de esta forma la generación eléctrica producida.



Esquema básico de una instalación fotovoltaica conectada a la red eléctrica.

Como no es posible inyectar directamente en la red eléctrica la electricidad en corriente continua que se genera en el generador fotovoltaico es necesario transformarla. La corriente continua se conduce hasta un inversor, el cual utilizando tecnología de electrónica de potencia, la convierte en corriente alterna en la misma frecuencia y tensión que la red eléctrica, pudiendo conectarse sincronizadamente a través de un tablero eléctrico, y así abastecer consumos eléctricos internos o inyectarla directamente a la red de distribución.

3. Información utilizada

A continuación se detalla la información y documentos utilizados para la confección de este informe, los cuales se entregarán al adjudicatario de la licitación para mejor entendimiento y ejecución del proyecto:

- Ficha básica de postulación del edificio
- Boleta consumo eléctrico
- Planos Arquitectura.
- Plano Techumbre
- Registro fotográfico del inmueble

Adicionalmente, se realizó un levantamiento en terreno del sistema eléctrico y las superficies útiles en techumbre. El resultado se resume en la siguiente tabla:

Información recopilada			
Ficha básica	Sí <input checked="" type="checkbox"/> No <input type="checkbox"/>		
Facturas y/o boletas de consumo eléctrico	Sí <input checked="" type="checkbox"/> No <input type="checkbox"/>	Se adjuntó factura eléctrica de octubre 2014	
Visita técnica	Sí <input checked="" type="checkbox"/> No <input type="checkbox"/>	1ª visita	07 de Agosto de 2015
		2ª visita	13-01-2016
Declaración TE1	Sí <input checked="" type="checkbox"/> No <input type="checkbox"/> TE 1 de la instalación. Folio 368680.		
Otros documentos	TE 1 de la instalación. Folio 368680. Total Potencia instalada: 1 MW		
	Factura electrónica Chilquinta declara 432 kW potencia conectada Proyecto Normalización 2da. Etapa declara 750 kVA potencia instalada en transformador, digrama unilineal general.		

*Nota: Para la confección de este informe de prefactibilidad se utilizará la potencia instalada declarada en Diagrama Unilineal General (750kVA)

Planos			
	Digital (CAD o pdf)	No digital	Observación
Planos Eléctricos	<input checked="" type="checkbox"/>	<input type="checkbox"/>	Se entregan planos unilineales del edificios.
Planos de cubierta	<input checked="" type="checkbox"/>	<input type="checkbox"/>	Se entregan planos de la cubierta seleccionada del hospital.
Planos de estructura	<input checked="" type="checkbox"/>	<input type="checkbox"/>	Durante las visitas se levantó información en terreno y registros fotográficos para identificar materialidad y características constructivas de la estructura de soporte del techo seleccionado. Estas inspecciones fueron guiadas por el jefe de operaciones del edificio.

4. Normas aplicables

La normativa consultada y aplicada en este análisis de pre factibilidad corresponde a la utilizada por la industria fotovoltaica nacional y la regulación y normas eléctricas Chilena para baja y media tensión. Las normas consultadas fueron:

- a) D.S. N°71 Reglamento de la Ley N° 20.571, que regula el pago de las tarifas eléctricas de las generadoras residenciales.
- b) Procedimiento de comunicación de puesta en servicio de generadoras residenciales RGR N°1/2014.
- c) Instructivo diseño y ejecución de las instalaciones fotovoltaicas conectadas a red, RGR N° 02/2014.
- d) Norma Técnica de Seguridad y Calidad de Servicio, y Norma Chilena Eléctrica 4/2003 para Instalaciones de consumo en baja tensión.
- e) Instrucciones y Resoluciones de la Superintendencia de Electricidad y Combustibles (SEC), contenidas en sus normas técnicas y otros documentos oficiales.
- f) Decreto Supremo No 327, del Ministerio de Minería, de 1997: Reglamento de la ley General de Servicios eléctricos y sus modificaciones posteriores.
- g) Diseño Estructural – Cargas de viento NCh.432-2010.
- h) Diseño Sísmico de Edificios NCh.433-1996 Mod 2009.
- i) Diseño Estructural –Cargas de Nieve Nch.431-2010.
- j) Materiales a utilizar para construcción de estructuras de soporte, en general normas del Instituto Nacional de Normalización (INN).

5. Información general del proyecto

5.1 Datos generales del inmueble

A continuación se encuentran los datos generales del inmueble.

DATOS DEL INMUEBLE			
Institución pública responsable	Servicio de Salud de Los Andes		
Identificación del Inmueble	Edificio Hospitalización, Hospital San Juan de Dios de Los Andes.		
Cantidad de pisos	3		
Antigüedad del edificio	6 años el edificio y la techumbre.		
Reformas previstas	No hay		
Dirección	Av. Argentina 315		
Región	Valparaíso	Comuna	Los Andes.
Coordenadas geográficas	32°49'46.14"S , 70°35'46.89"O		

Las siguientes ilustraciones muestran la fachada del edificio y la ubicación de referencia:



Ilustración - Fachada edificio seleccionado



Ilustración - Ubicación del edificio por Google Earth

5.2 Superficie disponible, características generales y restricciones

Considerando las características propias constructivas del edificio, es necesario implementar una solución fotovoltaica acorde a las características físicas del inmueble, tomando en cuenta factores principalmente constructivos, operacionales y geográficos. A continuación se muestra la superficie seleccionada en un esquema de la techumbre y se resume el análisis de la superficie evaluada para el montaje del sistema fotovoltaico.

SUPERFICIE DISPONIBLE			
Lugar seleccionado	Techo aguas norte edificio Hospitalización		
Justificación	Cubierta libre de sombras. Durante la visita se verificó cubierta se encuentra en buen estado y presenta cinco lucernas pequeñas que no generan sombras significativas. Además, el punto de conexión al inversor, ubicado en el entretecho del edificio, dista aproximadamente 30 metros en su punto más desfavorable.		
Orientación	18° (Noreste)	Inclinación	20°
Elementos dentro del área seleccionada que hay que retirar o relocalizar:	No hay		
Área bruta disponible	Superficie Noreste 163 m ²		
Material de la cubierta	Zinc		
Antigüedad de la cubierta	6 años		
Material de la estructura			
Antigüedad de la estructura	6 años.		
¿Deterioro?	Sí <input type="checkbox"/> No <input checked="" type="checkbox"/>		
Tipo de deterioro			
¿Filtraciones?	Sí <input type="checkbox"/> No <input checked="" type="checkbox"/>		
Lugar filtraciones			

A continuación se muestra una fotografía del techo agua norte, vista noreste.



Ilustración – Foto de la superficie, vista norte

Durante la instalación de las estructuras de soporte de los paneles fotovoltaicos, se debe prestar atención a lo siguiente:

- Que las estructuras sean ancladas a las cerchas y costaneras del techo.
- Que el sistema de impermeabilización a utilizar asegure la estanqueidad del tejado.
- Que exista una distribución homogénea de los paneles sobre la cubierta, estructura y canalizaciones, de manera de distribuir el peso de manera uniforme.
- Que las canalizaciones se proyecten considerando el menor recorrido en CC posible, sobre el techo.
- Que las estructuras de soporte de paneles sean de aluminio o de acero galvanizado y que aseguren una vida útil de 20 años.

5.3 Sombras

El área sobre el techo donde se proyecta instalar el sistema fotovoltaico no presenta sombras permanentes que puedan afectar la radiación incidente y en consecuencia la producción de energía del campo fotovoltaico. Ese es uno de los factores críticos en el diseño de éste tipo de sistemas de generación, ya que el efecto de sombras sobre parte de un conjunto de paneles, también llamados "*string*", podrían afectar la integridad de los paneles y producir la desconexión del sistema fotovoltaico, reduciendo considerablemente la producción de energía eléctrica y la vida útil del sistema.

SOMBRA A TENER EN CUENTA EN EL DISEÑO DEL SISTEMA FV

Internas	5 tragaluces o lucernas
Externas	No hay
Espacio libre a bordes	Hacia alero: 0,5 m Hacia cumbre: 0,5 m Hacia este y oeste: 0,5 m

5.4 Aspectos de seguridad y accesos.

A continuación se describen las medidas mínimas de seguridad a considerar, tanto para la ejecución de la obra, como para desarrollar labores de mantenimiento posteriores a la entrega de la instalación de los sistemas fotovoltaicos.

ACCESO Y TRANSITO ACTUAL

Forma de acceso	A través de puerta ubicada en el pasillo del tercer piso. 
Forma de tránsito	Escalera hacia el techo: 
¿Es posible el tránsito para una visita a terreno? Sí <input type="checkbox"/> No <input checked="" type="checkbox"/>	

Los siguientes elementos se deberán considerar dentro del proyecto para garantizar un montaje correcto y posterior mantenimiento de la planta fotovoltaica, minimizando el riesgo de accidentes y/o daño a las instalaciones. Así, las medidas de seguridad a implementar antes del montaje de los sistemas en la techumbre serán:

MEDIDAS DE SEGURIDAD A IMPLEMENTAR	
Cuerda de vida y soportes.	Sí <input checked="" type="checkbox"/> No <input type="checkbox"/> Estos se deberán instalar a lo largo de la cumbrera del techo elegido y al lado este.
Barandas	Sí <input type="checkbox"/> No <input checked="" type="checkbox"/>
Piso técnico	Sí <input checked="" type="checkbox"/> No <input type="checkbox"/>
¿Otras medidas?	Se debe instalar una escalera o escalones con pasa manos para acceder a techumbre a través del pasillo del tercer piso

6. Dimensionamiento del sistema fotovoltaico

6.1 Verificación del consumo interno

La Ley de Generación Distribuida (N° 20.571) otorga a los clientes de las empresas distribuidoras el derecho generar su propia energía eléctrica, auto consumirla e inyectar a la red eléctrica los excedentes de energía que pudiesen existir, los cuales serán valorizadas por la las empresas distribuidoras. Este valor debe ser descontado en las facturaciones de los consumos que tenga el edificio.

En términos prácticos, se disminuirán los retiros de energía de la red de distribución, no lo consumos eléctricos del edificio, ya que una fracción de este consumo será auto abastecido por la generación del sistema fotovoltaico, con el consecuente ahorro en facturación mensual de energía eléctrica.

Dentro de los criterios de dimensionamiento de los sistemas fotovoltaicos que se han establecido en el Programa de Techos Solares Públicos, se encuentra que la producción promedio anual de energía del sistema a instalar no supere el consumo promedio anual del inmueble.

Para determinar el consumo anual del edificio, la demanda eléctrica se determinó a partir de los antecedentes aportados por el beneficiario al Programa Techos Solares y al proyecto. En este caso, una boleta de la facturación eléctrica del inmueble.

El siguiente cuadro indica los datos relevantes, como es el consumo anual (kWh/año) y Potencia instalada.

ANTECEDENTES RECOPIRADOS	Cantidad	Unidad
Estimación energía anual consumida 2014	1.593.750	kWh/año
Potencia instalada en el inmueble	750	kVA

6.2 Producción estimada de energía

El dimensionamiento (tamaño de la planta) y la estimación de la producción del sistema fotovoltaico fue realizado utilizando el software fotovoltaico PVSol 7.5 Premium®.

El tamaño del sistema será de **25 kWp**. Este tamaño se determinó en función de la superficie disponible para la instalación de los módulos fotovoltaicos y el consumo anual del edificio. A continuación, se muestra una simulación de una disposición preliminar para dichos módulos en el techo seleccionado, que considera la instalación de módulos sobre la lucerna y una distribución relativamente homogénea.

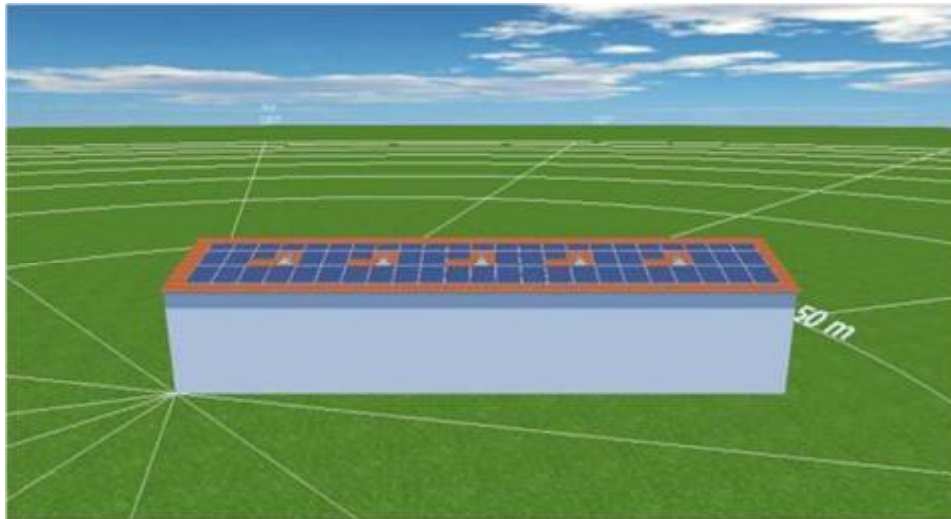
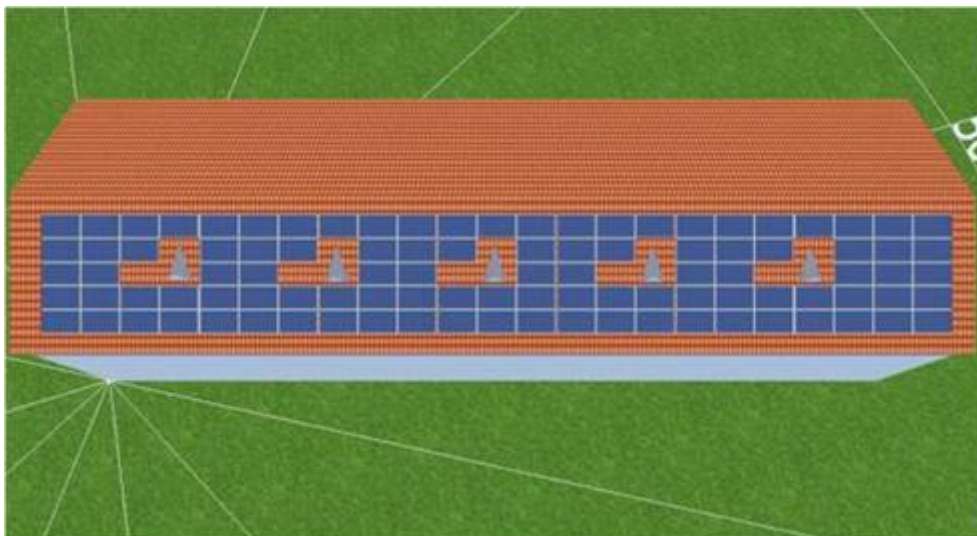


Ilustración – Vista simulación orientación noreste



La distribución definitiva de los módulos, el trazado de canalizaciones, tanto continua como alterna y de eventuales equipos o elementos de protección en el campo fotovoltaico, será determinada en la ingeniería de detalle del proyecto.

La estimación de la producción de energía anual de la planta fotovoltaica se realizó con la información del software anteriormente mencionado. Los resultados de la estimación de producción son los siguientes:

DIMENSIONAMIENTO SFV AJUSTADA A AUTOCONSUMO	Cantidad	Unidad
Capacidad del sistema FV simulado	25	<i>kWp</i>
Cantidad de módulos a instalar (estimado)	100	<i>pcs</i>
Factor de rendimiento	81,7	%
Superficie del campo fotovoltaico	163	<i>m²</i>
Pérdidas por sombra	1,5	<i>%/año</i>
Pérdidas por ensuciamiento	5	<i>%/año</i>
Pérdidas por cableado	5	<i>%/año</i>
Generación anual específica	1.522	<i>kWh/kWp</i>
Producción anual esperada	38.057	<i>kWh/año</i>
Porcentaje de energía generada respecto del consumo anual del empalme al que se conecta el sistema FV	2,5	%
Toneladas de CO₂ evitadas (Ajustado al Reporte de emisiones para el SIC)	13,2	<i>ton/año</i>

6.3 Ahorro proyectado

La tarifa eléctrica asociada al empalme donde se conectará el sistema fotovoltaico es **AT-4.3**, la que se compone de los siguientes cargos:

- a) Cargo fijo mensual
- b) Cargo único por uso del sistema troncal
- c) Cargo mensual por consumo de energía
- d) Cargo mensual por demanda máxima leída de potencia en horas de punta
- e) Cargo mensual por demanda máxima de potencia suministrada

La empresa de distribución que abastece al Hospital San Juan de Dios de Los Andes corresponde a Chilquinta, cuya tarifa AT-4.3 para los consumos de energía en el mes de

febrero de 2016 corresponde a 90,48 \$/kWh (pesos por kilowatt hora, IVA incluido).

Asumiendo que dicha tarifa se mantuviese constante, el ahorro para el primer año sería:

Potencia instalada kWp	Energía generada (kWh/año)	Ahorro CO ₂ (ton/año)	Tarifa	Tarifa con IVA (kWh)	Ahorro estimado al año
25	38.057	13,2	AT-4.3	\$85,68	\$3.260.724

7. Componentes principales del sistema fotovoltaico

Se describen en este punto algunas características y criterios de diseño e instalación de los componentes principales de un sistema fotovoltaico: módulos, inversores y estructura de soporte de los módulos fotovoltaicos y sus sistemas de fijación a la estructura del techo.

7.1 Módulos

Los módulos fotovoltaicos están formados por un conjunto de células fotovoltaicas que producen electricidad a partir de la luz que incide sobre ellos mediante el efecto fotoeléctrico². El principio de funcionamiento de éste tipo de generación, se basa en un proceso químico que transforma la radiación solar en energía eléctrica, donde se obtiene corriente continua (CC). La siguiente figura muestra un arreglo de paneles fotovoltaicos instalado sobre techo.



Ilustración - Módulo fotovoltaico tipo, potencia de 250 W, dimensión de 1,6 m x 1 m. Peso aproximado 15 kg. Foto proyecto Teletón Santiago, Programa Techos Solares Públicos.

La siguiente es una ficha técnica típica de un módulo fotovoltaico³.

² https://es.wikipedia.org/wiki/Panel_fotovoltaico

³ www.csun-solar.com

Electrical characteristics at Standard Test Conditions (STC)

Module	CSUN 260-60P	CSUN 255-60P	CSUN 250-60P	CSUN 245-60P	CSUN 240-60P
Maximum Power - P _{mpp} (W)	260	255	250	245	240
Positive power tolerance	0-3%	0-3%	0-3%	0-3%	0-3%
Open Circuit Voltage - Voc (V)	37.7	37.5	37.3	37.1	36.9
Short Circuit Current - I _{sc} (A)	8.95	8.88	8.81	8.74	8.67
Maximum Power Voltage - V _{mpp} (V)	30.3	30.1	29.9	29.7	29.6
Maximum Power Current - I _{mpp} (A)	8.58	8.47	8.36	8.25	8.11
Module efficiency	16.01%	15.70%	15.40%	15.09%	14.78%

Electrical data relates to standard test conditions (STC): irradiance 1000W/m², AM 1.5, cell temperature 25°C, measuring uncertainty of power is within ±3%. Certified in accordance with IEC61215, IEC61730-1/2 and UL 1703

Los módulos deberán ser nuevos y del mismo tipo y modelo. Se podrán utilizar aquellos de tipo monocristalino o policristalino, los cuales deben estar autorizados por la Superintendencia de Electricidad y Combustibles (SEC) para ser utilizados en instalaciones de generación que se conecten a las redes de distribución eléctrica, conforme a lo establecido en el Reglamento de la Ley 20.571.⁴

Adicionalmente a los requisitos que describe la normativa vigente, los módulos fotovoltaicos deben cumplir con los siguientes requisitos técnicos:

- Garantía de potencia de salida, al año 25 después de la puesta en operación, igual o superior al 80% de la potencia máxima del módulo.
- Garantía de fabricación de al menos 10 años.
- Tolerancia a la potencia igual o mayor a cero.

7.2 Inversor

El inversor realiza la conversión de la electricidad en corriente continua generada por el campo fotovoltaico en corriente alterna acorde a las características de voltaje alterno (220-380 V) y frecuencia (50 Hz) del punto de conexión, para la operación en sincronismo con la red eléctrica de distribución existente.

Los diseños de plantas fotovoltaicas pueden considerar uno o varios inversores trifásicos, que en su conjunto sumen la potencia instalada requerida. Éstos, al igual que los módulos fotovoltaicos deben ser nuevos y estar autorizados por la Superintendencia de Electricidad y Combustibles (SEC). La información sobre los inversores autorizados por la SEC se encuentra disponible en la página de la Superintendencia: www.sec.cl.

La siguiente figura muestra un inversor tipo, con sus respectivos desconectores, entradas y salidas de cables.

⁴ Información sobre los módulos autorizados por la SEC se encuentra disponible en la página de la Superintendencia: www.sec.cl



Ilustración -Típico montaje de un inversor

Además de los requisitos establecidos por la normativa vigente, el o los inversores deben cumplir con las siguientes características:

- Poseer un grado IP compatible con el lugar de instalación del inversor
- Rendimiento máximo, según su ficha técnica (datasheet), mayor o igual a 95%.
- Garantía de fabricación de, al menos, 5 años.
- El inversor debe tener servicio técnico en Chile.

Para este proyecto se determinó, en conjunto con la SEC, que el punto de conexión se encuentra en el entretecho del ala sur del Palacio, por lo que el inversor se encontrará también en el entretecho, donde existe espacio y buena condición de ventilación.

7.3 Estructura de soporte / paralela a cubierta

La estructura de soporte de los paneles fotovoltaicos deberá ser de aluminio y cumplir funciones mecánicas tanto de estabilidad como de resistividad. El tipo de estructura y su sistema de anclaje dependerá de la inclinación del conjunto de módulos fotovoltaicos que se instalarán. La siguiente fotografía muestra el montaje de paneles fotovoltaicos paralelos a cubierta.



Ilustración – Estructura de anclaje Típica para módulos fotovoltaicos paralela a cubierta. Foto proyecto Juzgado Garantía de Parral, Programa Techos Solares Públicos

Las estructuras utilizadas para soportar los módulos deberán satisfacer la normativa vigente en Chile, en particular la relacionada con edificación y diseño estructural para los efectos de viento, nieve y sismo; como también los siguientes requisitos:

- Garantía de fabricación de, al menos 5 años. Esta garantía debe ser proporcionada por el desarrollador o contratista y debe ser válida para la localización concreta de la instalación fotovoltaica y con el sistema de anclaje adecuado a las características constructivas del techo a intervenir.
- El sistema de fijación de la estructura de soporte a la superficie existente debe ser tal que no produzca daños ni filtraciones. Para verificar lo anterior la inspección de obra podrá exigir que se realice pruebas para verificar la impermeabilización de la cubierta antes y después de la instalación del campo fotovoltaico.
- La estructura seleccionada debe permitir la limpieza de la cubierta y debe evitar interrumpir las pendientes de desagüe de la cubierta, o generar de cualquier forma zonas de agua estancada.
- El peso total de los componentes a instalar sobre el techo (paneles, estructura de soporte, pasillo técnico, etc.) no debe exceder el 10% del peso total del edificio donde se instala el sistema fotovoltaico. De igual forma se debe considerar las distintas cargas que puedan afectar a la instalación como pueden ser el viento y la nieve según la normativa vigente.

A continuación se detallan las condiciones que debe cumplir la estructura proyectada en el diseño de la planta.

ESTRUCTURA

¿Es posible perforar?

Sí No

Sistema de fijación

Fijar a las cerchas metálicas o costaneras a la estructura de soporte de los módulos



Las costaneras de la techumbre se ubican desde la cumbrera hacia el alerón norte a:

- 1.1 m
- 1.1 m
- 1.3 m
- 1.3m

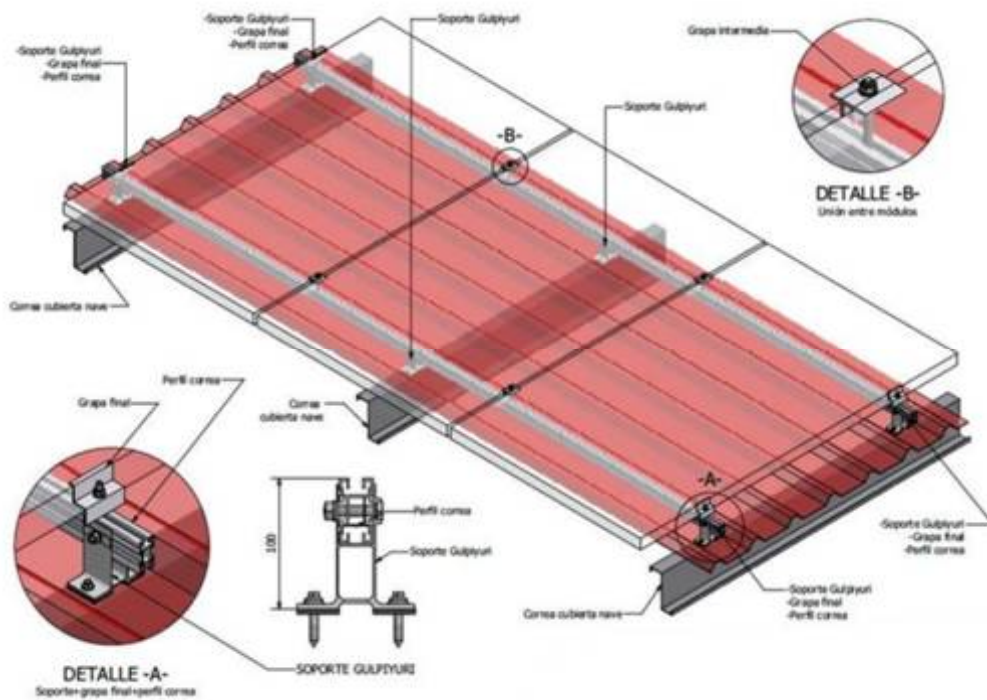
Inclinación

20° (paralelo a superficie)

Orientación

18° (Noreste)

En la siguiente ilustración, se muestra el detalle de una solución para estructura paralela a cubierta, la cual para el caso del proyecto, debe estar anclada a las costaneras o cerchas de madera. Esta solución tipo, consiste en perfiles de aluminio instalados transversalmente, pernería de acero inoxidable y grapas terminales e intermedias de aluminio.



La siguiente figura muestra el detalle constructivo de las grapas finales e intermedias y del sistema de anclaje, incluida la solución de impermeabilización (junta EPDM)⁵, el cual se monta perforando la cubierta y fijándose a la estructura del techo.

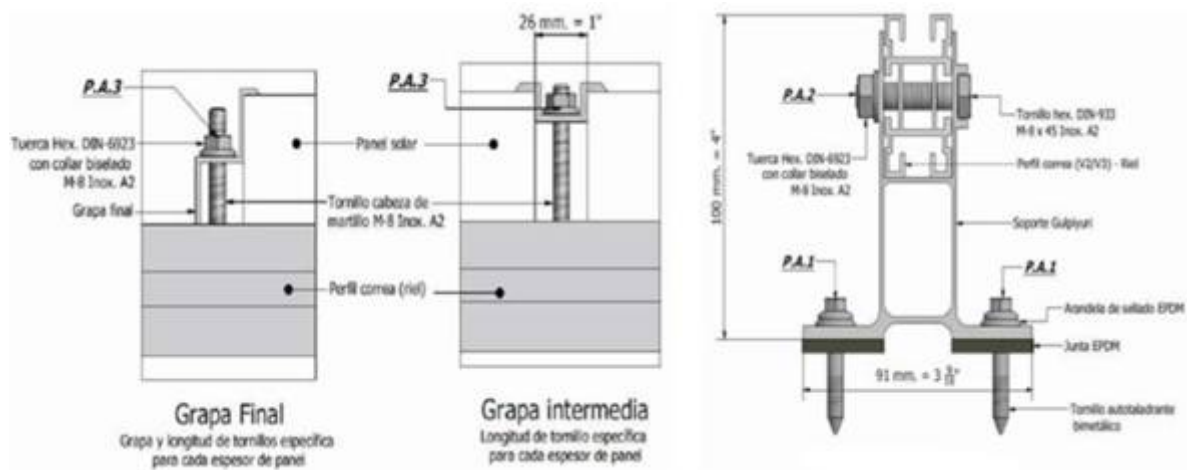


Ilustración. Sistema de montaje paralelo a cubierta

⁵ EPDM Etileno Propileno Dieno: [Termo polímero elastómero](#) de buena resistencia a la abrasión y al desgaste, utilizado como lámina [impermeabilizante](#) de [cubiertas](#) en edificaciones.

La siguiente fotografía muestra el sistema de soporte de paneles y anclajes instalados sobre una cubierta paralela.



Fotografía proyecto Juzgado de Garantía Parral. En amarillo las grapas finales e intermedias solidarias a la estructura de soporte, la que a su vez se fija a las costaneras de la techumbre del edificio.

La instalación de los módulos fotovoltaicos sobre cubierta se debe realizar siguiendo las recomendaciones del fabricante.

8. Sistema eléctrico

8.1 Descripción del sistema eléctrico

La característica del empalme se presenta en el siguiente cuadro:

DESCRIPCIÓN DEL SISTEMA ELÉCTRICO EXISTENTE		EMPALME N°1	
Potencia instalada. Proyecto Normalización 2da. etapa		S/E de 750 kVA	kVA
Acometida	Embutido <input type="checkbox"/>	Aérea <input checked="" type="checkbox"/>	Subterránea <input type="checkbox"/>
Tipo de conexión		Monofásica <input type="checkbox"/>	Trifásica <input checked="" type="checkbox"/>
Protección general		1250	A
Ubicación		S/E tipo Pad Mounted existente	

La información del grupo electrógeno se encuentra a continuación:

GRUPO ELECTRÓGENO		
Potencia	635	kVA
Ubicación	Gabinete insonorizado	
Cargas alimentadas	Según Diagrama Unilineal General Proyecto Normalización 2da. Etapa, se alimenta el punto de inyección propuesto. Por lo tanto se debe instalar un sistema de control automático que inhabilite la planta fotovoltaica cuando entre el grupo electrógeno en operación.	

8.2 Estado de tableros y punto de conexión

Para interconectar el sistema fotovoltaico con el sistema eléctrico del edificio sin poner en riesgo la seguridad de las personas ni de la instalación, el tablero eléctrico al que se conectará el sistema debe cumplir con la normativa vigente, con la capacidad (potencia) necesaria para recibir la energía generada y con disponibilidad de espacio para incorporar el nuevo circuito eléctrico.

A continuación se detallan las características del punto de conexión escogido:

PUNTO DE CONEXIÓN					
Identificación tablero	Tablero "H" A y F y Computación, Hospitalización Primer Piso.				
Ubicación	Primer Piso interior de edificio hospitalización.				
Protección de		Espacio en	Sí <input checked="" type="checkbox"/> No <input type="checkbox"/>	Espacio en	Sí <input checked="" type="checkbox"/> No <input type="checkbox"/>
cabecera 175 [A]		barras		módulos	

Si bien el punto de conexión cumple el requisito por capacidad. Sin embargo, es necesario verificar que el tablero cumple con las exigencias establecidas en Norma Eléctrica 4/2003.

A continuación, se mencionan las principales aspectos que se deben cumplir:

- Cumple con el volumen de espacio libre de 25% para proveer de ampliaciones de acuerdo al numeral 6.2.1.8 de la Norma NCH ELEC. 4/2003.
- Incorporar terminales, rotulación y chapa con llave, para que cumpla los numerales 5.4.3.3, 5.4.2.9 y 6.2.1.3 de la Norma NCH ELEC. 4/2003.
- No presenta conexiones realizadas de dispositivo a dispositivo, para que cumpla el numeral 6.2.2.1 de la Norma NCH ELEC. 4/2003.
- Estampar la identificación, la tensión, la corriente y el número de fases para cumplir el numeral 6.0.4 de la Norma NCH ELEC. 4/2003.
- Se protegen las partes metálicas del tablero contra tensiones peligrosas, para que cumpla los numerales 6.2.4.2 y 10.2.1 de la Norma NCH ELEC. 4/2003.

8.3 Sistemas de protección CA / CC.

Se debe considerar la instalación de un Tablero Auxiliar Fotovoltaico el cual alojará un cuadro de protecciones en su interior en conformidad a lo indicado en el instructivo de diseño y ejecución de las instalaciones fotovoltaicas conectadas a la red RGR N° 02/2014. Este tablero se conectará eléctricamente al Tablero "H" A y F y Computación, Hospitalización Primer Piso.

La distancia máxima entre el punto de inyección seleccionado y el Tablero Auxiliar Fotovoltaico no será mayor a 10 metros.

En el lado de corriente alterna CA el sistema de protecciones se compone principalmente de interruptores termomagnéticos tetrapolares que operan en caso de fallas de sobrecarga y cortocircuito, y una protección diferencial trifásica tetrapolar de no más de 300 [mA] de corriente de fuga, para proteger exclusivamente la integridad de las personas de accidentes mediante contactos directos o indirectos.

En tanto el lado de corriente continua CC, deberá cumplir la función de proteger el campo fotovoltaico en su integridad con desconectores fusibles, los cuales deberán operar en caso de producirse una falla y se ubicarán lo más cercano posible al campo fotovoltaico.

En resumen los sistemas de protección descritos deberán operar en caso de cualquier tipo de falla, desconectando la planta fotovoltaica y asegurando la integridad y seguridad de personas y las instalaciones.

8.4 Canalización CC/CA (sección estimada, distancias y caídas de tensión)

El inversor deberá estar ubicado en un lugar accesible y las acometidas de cables, tanto en el lado alterno como continuo, deberán estar debidamente canalizadas. Se deberá poner especial cuidado en la canalización entre módulos fotovoltaicos de manera de proteger los cables de esfuerzos mecánicos voluntarios o accidentales.

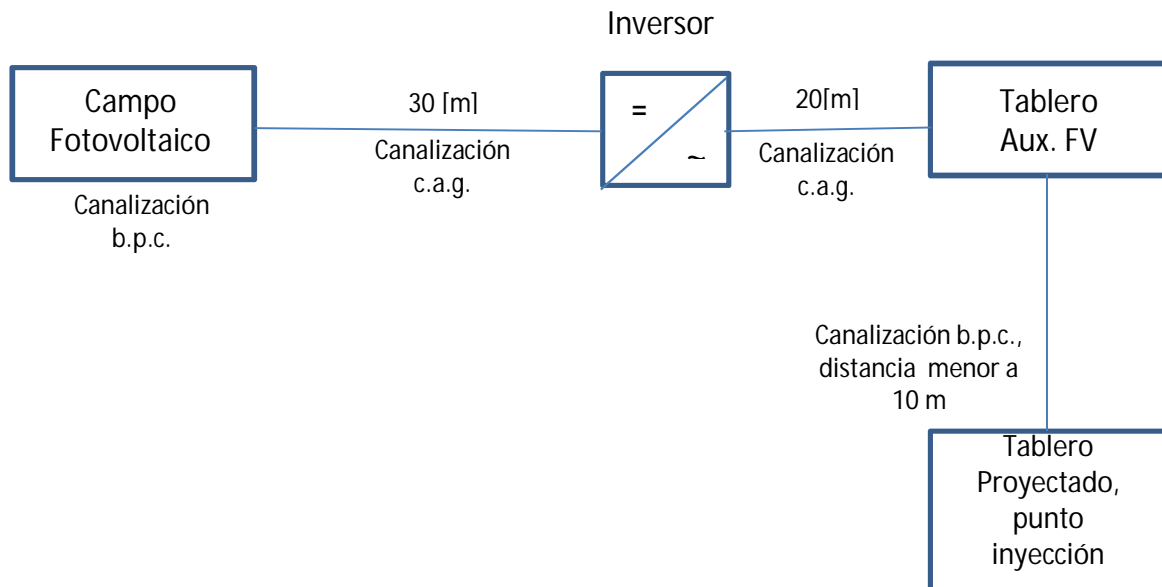
La canalización eléctrica para el lado de CC, será a través de ductos de acero galvanizado para uso eléctrico, según lo indicado en la Normativa RGR N°2 SEC y lo establecido en la Norma 4/2003 para el número máximo de conductores en ducto. Este ducto de acero galvanizado será sin costura interior.

Es posible considerar un solo ducto galvanizado para canalizar el conductor de polo positivo (+) y el conductor de polo negativo (-).

Los cables eléctricos deberán ser dimensionados adecuadamente para transporte de corriente continua y alterna, según su capacidad de transporte de corriente y caída de tensión máxima permitida. Todos los diseños deben ser proyectados de acuerdo al instructivo de diseño y ejecución de las instalaciones fotovoltaicas conectadas a la red RGR N° 02/2014.

La caída de tensión máxima permitida es de 1,5% para circuitos en corriente continua y 3% del voltaje nominal como caída de tensión del circuito de corriente alterna, hasta el punto de inyección a la red de distribución.

A continuación se muestra un esquema de las distancias entre los componentes principales del sistema fotovoltaico propuesto.



9. Conclusiones

Revisados los antecedentes constructivos del edificio, techumbre y del sistema eléctrico, es posible concluir que existe factibilidad técnica para la instalación de una planta fotovoltaica conectada a la red de distribución de una capacidad de **25 kWp**, en el **Hospital San Juan de Dios de Los Andes**.

La superficie útil a intervenir en el techo elegido será de aproximadamente 163 [m²]. Sobre esta superficie se distribuirán, estimativamente, unos 100 módulos fotovoltaicos.

Mediante simulaciones se estimó una producción de energía eléctrica en 38.057 kWh/año, equivalente al 2 % del consumo anual registrado en el hospital. Esta producción equivale a un ahorro anual de aproximadamente \$3.260.724 pesos, asumiendo la tarifa eléctrica vigente a febrero de 2016.

Se considera una vida útil de la planta fotovoltaica de al menos veinte años. Las actividades de mantenimiento estarán enfocadas principalmente a la limpieza del campo fotovoltaico y mantenimiento preventivo de los nuevos circuitos eléctricos y estructuras de soporte.

A partir de la entrega de este informe a la entidad correspondiente, es necesario que ésta, junto con solicitar a la compañía distribuidora Chilquinta, la Solicitud de Conexión (Formulario N°3 de la Norma Técnica de la Ley 20.571), también manifieste su conformidad, para preparar las bases administrativas y técnicas para el llamado a licitación por parte de la Subsecretaría de Energía, para contratar la ejecución del proyecto en cuestión.