

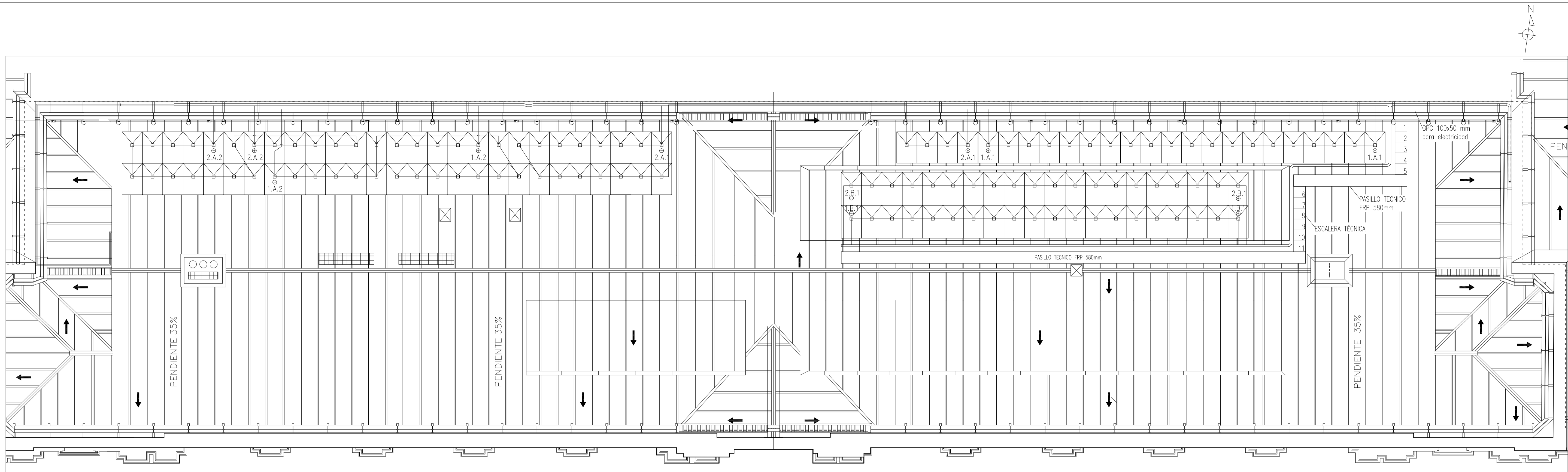
EMPLAZAMIENTO PLANTA FOTOVOLTAICA  
ESCALA 1/100

SIMBOLOGÍA	
	PANEL FOTOVOLTAICO
X1.X2.X3.X4. NUMERACION DE MODULOS:	
X1=	INVERSOR
X2=	MPPT
X3=	STRING
X4=	MODULO

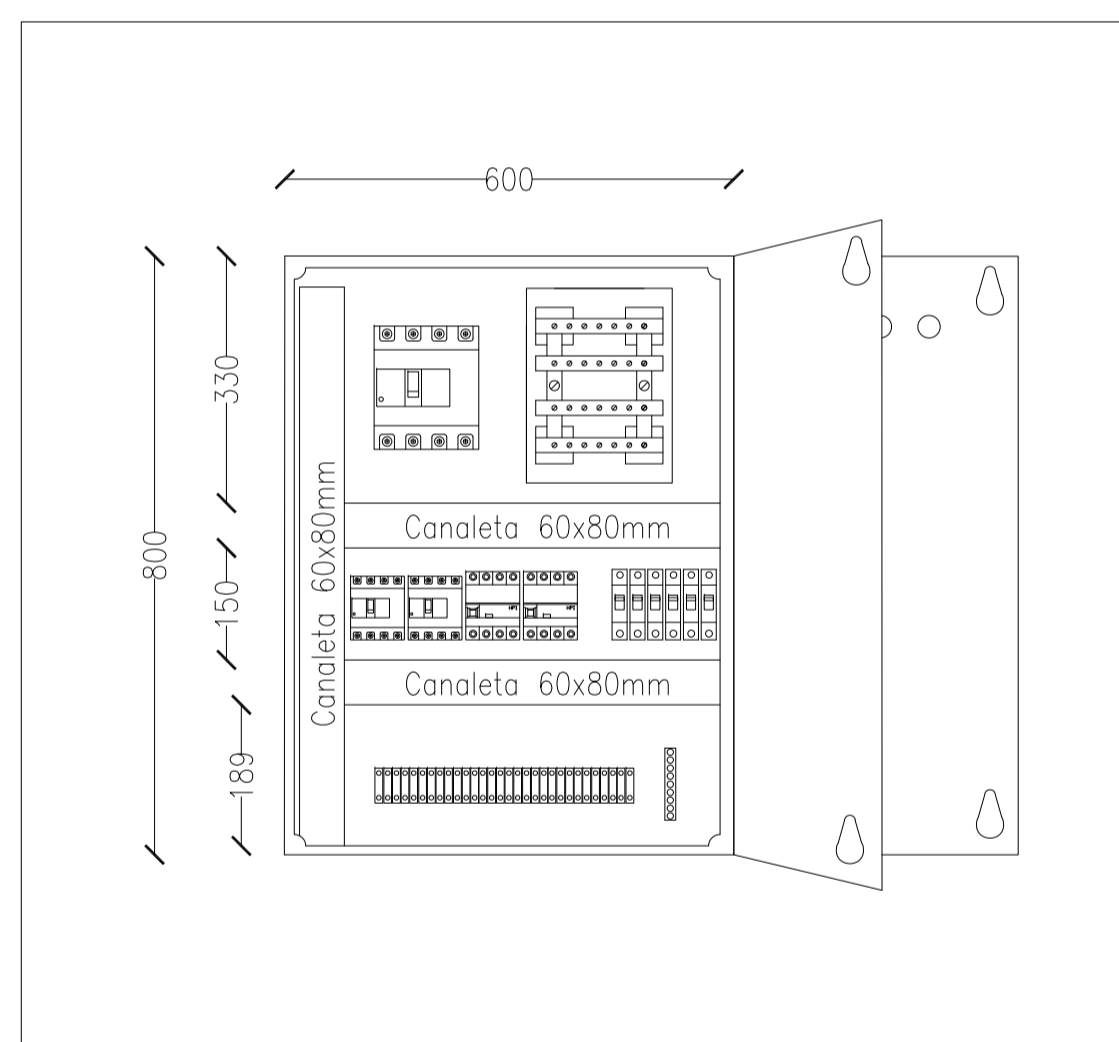
LAMINA 1:	EMPLAZAMIENTO GENERAL PANELES FOTOVOLTAICOS
LAMINA 2:	PLANTA DE DISTRIBUCION STRING Y DETALLES
LAMINA 3:	PLANTA DE DISTRIBUCION RIELES Y DETALLES
LAMINA 4:	PLANTA DE DISTRIBUCION CANALIZACION ELECTRICA
LAMINA 5:	PLANTA DE EMPLAZAMIENTO DE SECTORES DE ACOPIO E IZAJE
LAMINA 6:	DIAGRAMA UNILINEAL ELEMENTAL
LAMINA 7:	DIAGRAMA UNILINEAL
LAMINA 8:	DIAGRAMA UNILINEAL EXISTENTE
LAMINA 9:	CUADROS DE CARGAS ELECTRICOS
LAMINA 10:	CORRIENTES DEBILES
LAMINA 11:	DETALLES DE MONTAJE ESTRUCTURAL
LAMINA 12:	DETALLES DE ESTRUCTURA SOPORTE INVERSORES Y TABLERO
LAMINA 13:	DETALLES ESCALERA
LAMINA 14:	DETALLES PASILLO TÉCNICO

POTENCIA INSTALADA : 30,7 kWp  
 POTENCIA NOMINAL : 30 kW  
 NÚMERO DE PANELES : 118  
 NÚMERO DE INVERSORES: 2  
 MODELO DE VENTA : NETBILLING  
 COORDENADAS UTM : 19H 346270E 6298384S

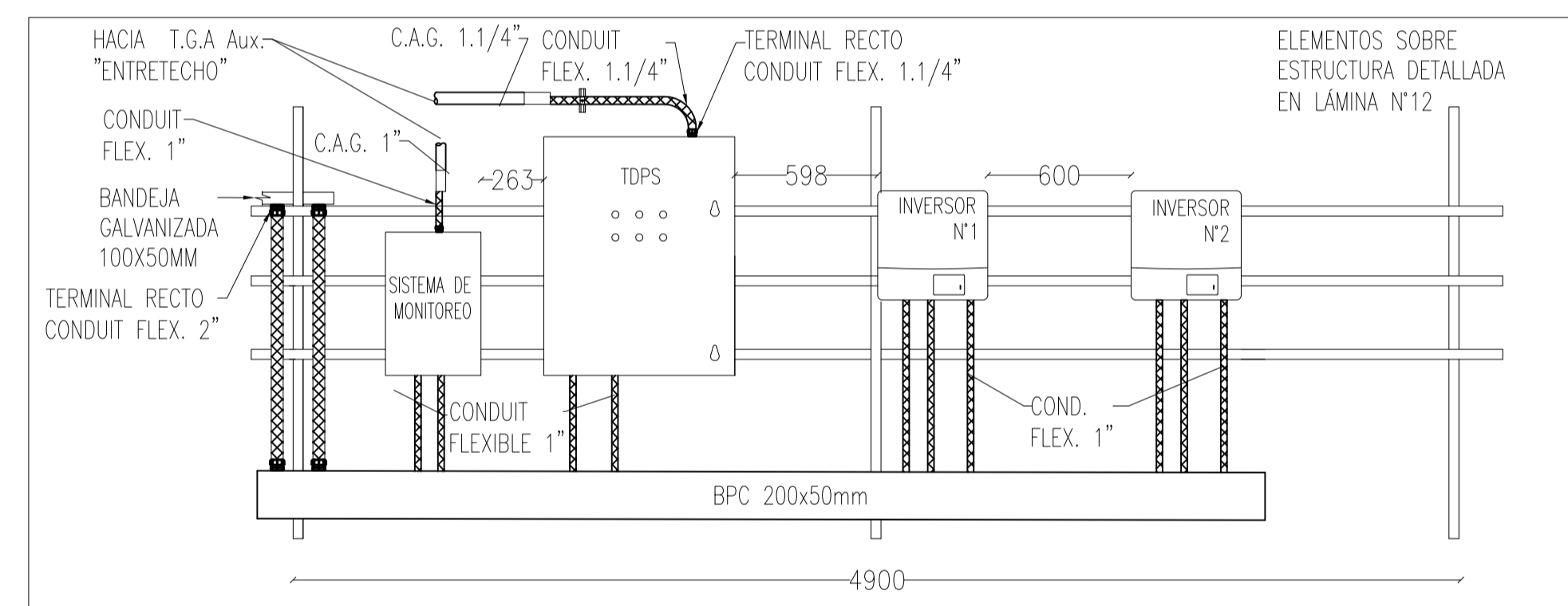
UBICACIÓN	TIMBRE	S.E.C.	PLANTA FOTOVOLTAICA LA MONEDA EMPLAZAMIENTO GENERAL PANELES FOTOVOLTAICOS
	REGISTRO N° _____ FECHA _____	ACEPTACION DEL PROPIETARIO PRESIDENCIA DE LA REPUBLICA RUT 60.000.000-4	LAMINA 1 DE 14 ESCALA : INDICADAS   FECHA : NOVIEMBRE 2017 DIBUJO : CARLA B. DIAZ MILLACARIS INSTALADOR MELILLÁN AHUMADA TAPIA 11.723.777-K INSTALADOR ELECTRICO LICENCIA CLASE B FONDO: 993829131



PLANTA DE DISTRIBUCION DE STRINGS  
ESCALA 1/100



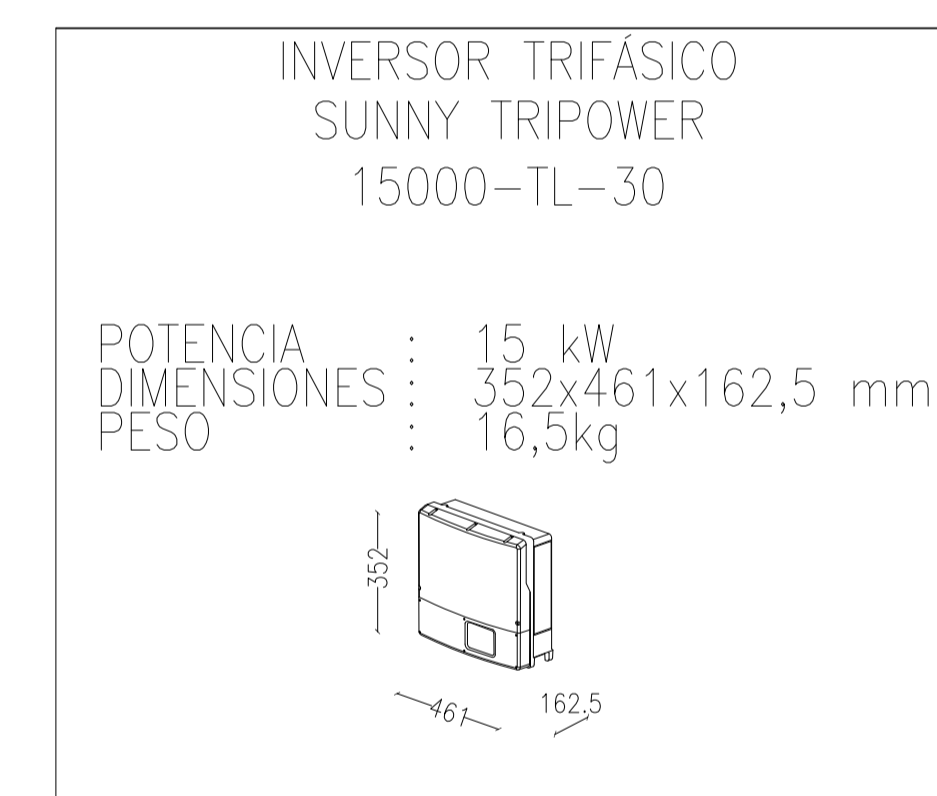
VISTA INTERIOR DE TABLERO TDPS  
ESCALA 1/10



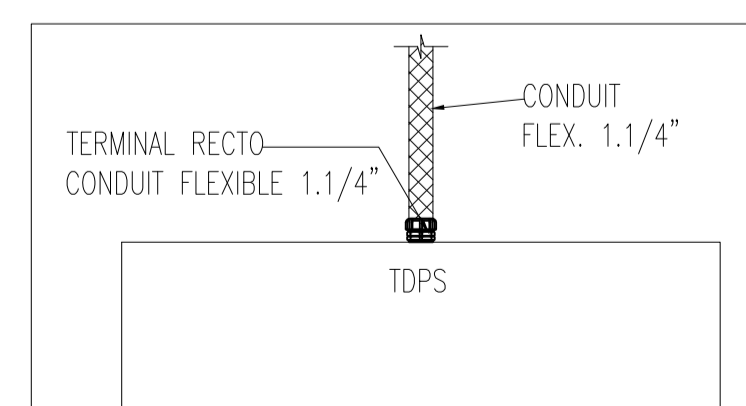
DETALLE ZONA DE INVERSORES  
ESCALA 1/25



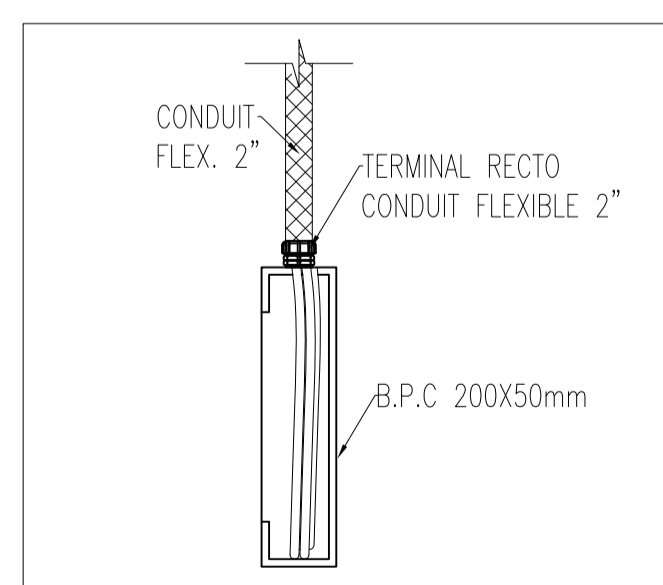
DETALLES PANELES FOTOVOLTAICO  
SIN ESCALA



DETALLES INVERSOR SUNNY TRIPOWER  
SIN ESCALA



DETALLES DE INGRESO DE CONDUCTORES  
DE CORRIENTE CONTINUA A TDPS  
ESCALA 1/10



DETALLE INGRESO DE CONDUCTORES CORRIENTE  
CONTINUA A BPC ZONA INVERSORES  
ESCALA 1/5

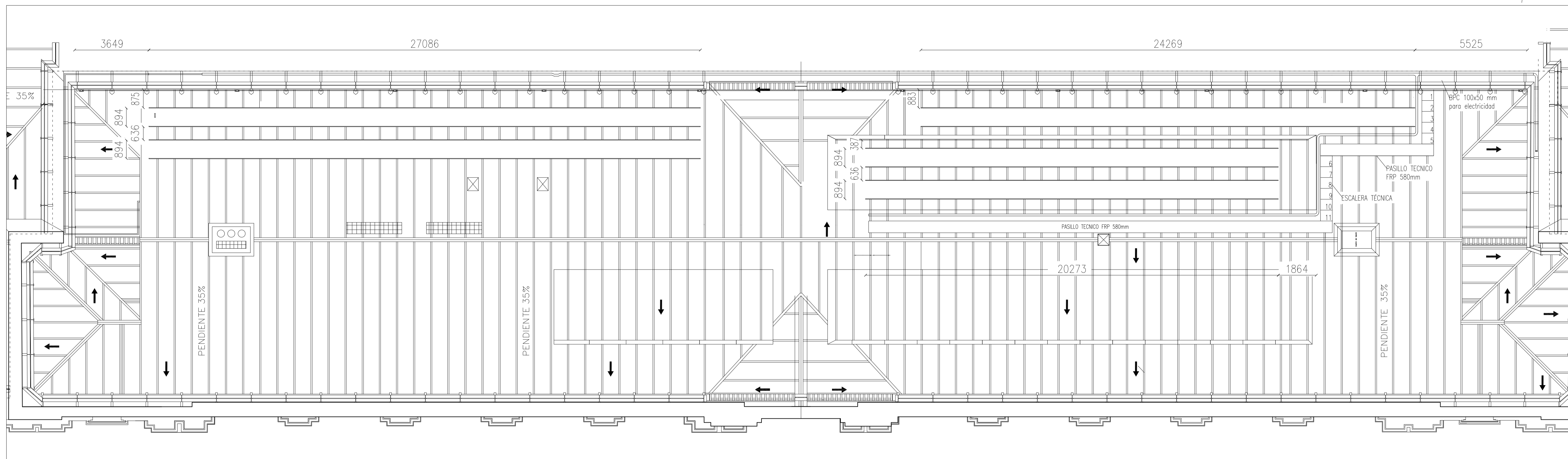
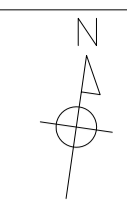
NOTAS:  
-LOS MATERIALES QUE REQUIEREN CERTIFICACIÓN O AUTORIZACIÓN PARA SU USO, CUMPLEN CON ESTE REQUISITO.  
-NOMBRE DEL PERFIL DEL INVERSOR: CLS268  
-INVERSOR PERMITE MOSTRAR LA CONFIGURACION DE AJUSTES A TRAVÉS DE UN COMPUTADOR.  
-LA PROTECCIÓN RI INTEGRADA EN EL INVERSOR SE ENCUENTRA CONFIGURADA EN CONFORMIDAD A LA "NORMA TÉCNICA DE CONEXIÓN Y OPERACIÓN DE EQUIPAMIENTO DE GENERACIÓN EN BT"

POTENCIA INSTALADA : 30,7 kWp  
POTENCIA NOMINAL : 30 kW  
NÚMERO DE PANELES : 118  
NÚMERO DE INVERSORES : 2  
MODELO DE VENTA : NETBILLING  
COORDENADAS UTM : 19H 346270E 6298384S

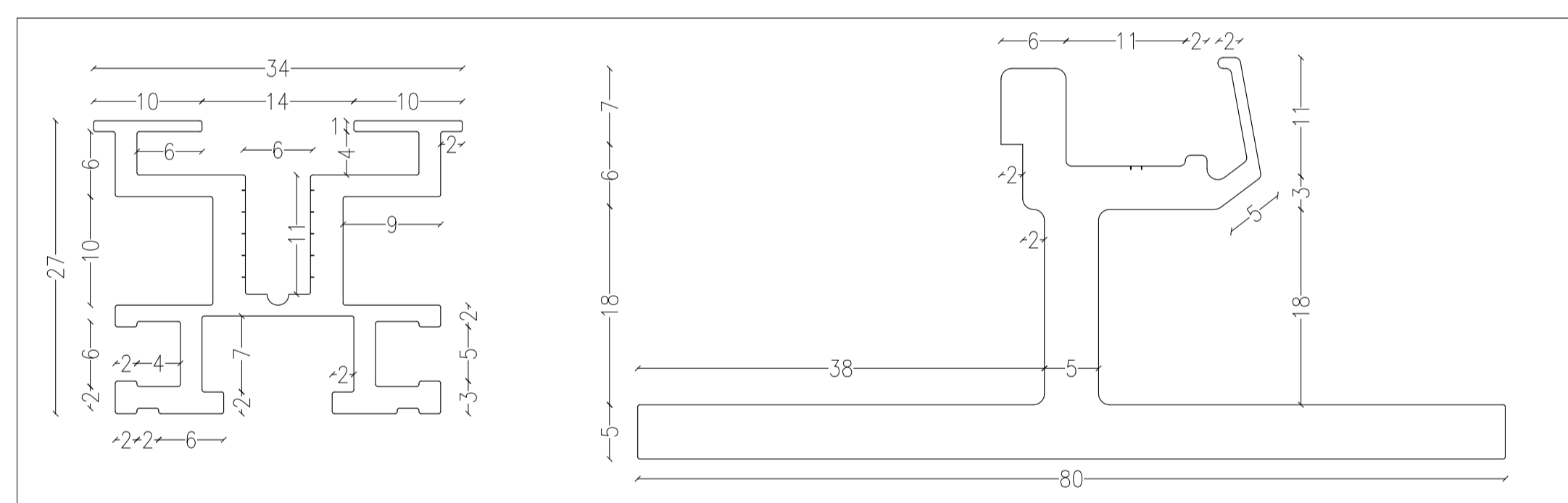
SIMBOLOGÍA	
	PANEL FOTOVOLTAICO
X <sub>1</sub> X <sub>2</sub> X <sub>3</sub> X <sub>4</sub>	NUMERACION DE MODULOS: X <sub>1</sub> = INVERSOR X <sub>2</sub> = MPPT X <sub>3</sub> = STRING X <sub>4</sub> = MODULO

LAMINA 1: EMPLAZAMIENTO GENERAL PANELES FOTOVOLTAICOS
LAMINA 2: PLANTA DE DISTRIBUCION STRING Y DETALLES
LAMINA 3: PLANTA DE DISTRIBUCION RIELES Y DETALLES
LAMINA 4: PLANTA DE DISTRIBUCION CANALIZACION ELECTRICA
LAMINA 5: PLANTA DE EMPLAZAMIENTO DE SECTORES DE ACOPIO E IZAJE
LAMINA 6: DIAGRAMA UNILINEAL ELEMENTAL
LAMINA 7: DIAGRAMA UNILINEAL
LAMINA 8: DIAGRAMA UNILINEAL EXISTENTE
LAMINA 9: CUADROS DE CARGAS ELECTRICOS
LAMINA 10: CORRIENTES DEBILES
LAMINA 11: DETALLES DE MONTAJE ESTRUCTURAL
LAMINA 12: DETALLES DE ESTRUCTURA SOPORTE INVERSORES Y TABLERO
LAMINA 13: DETALLES ESCALERA
LAMINA 14: DETALLES PASILLO TÉCNICO

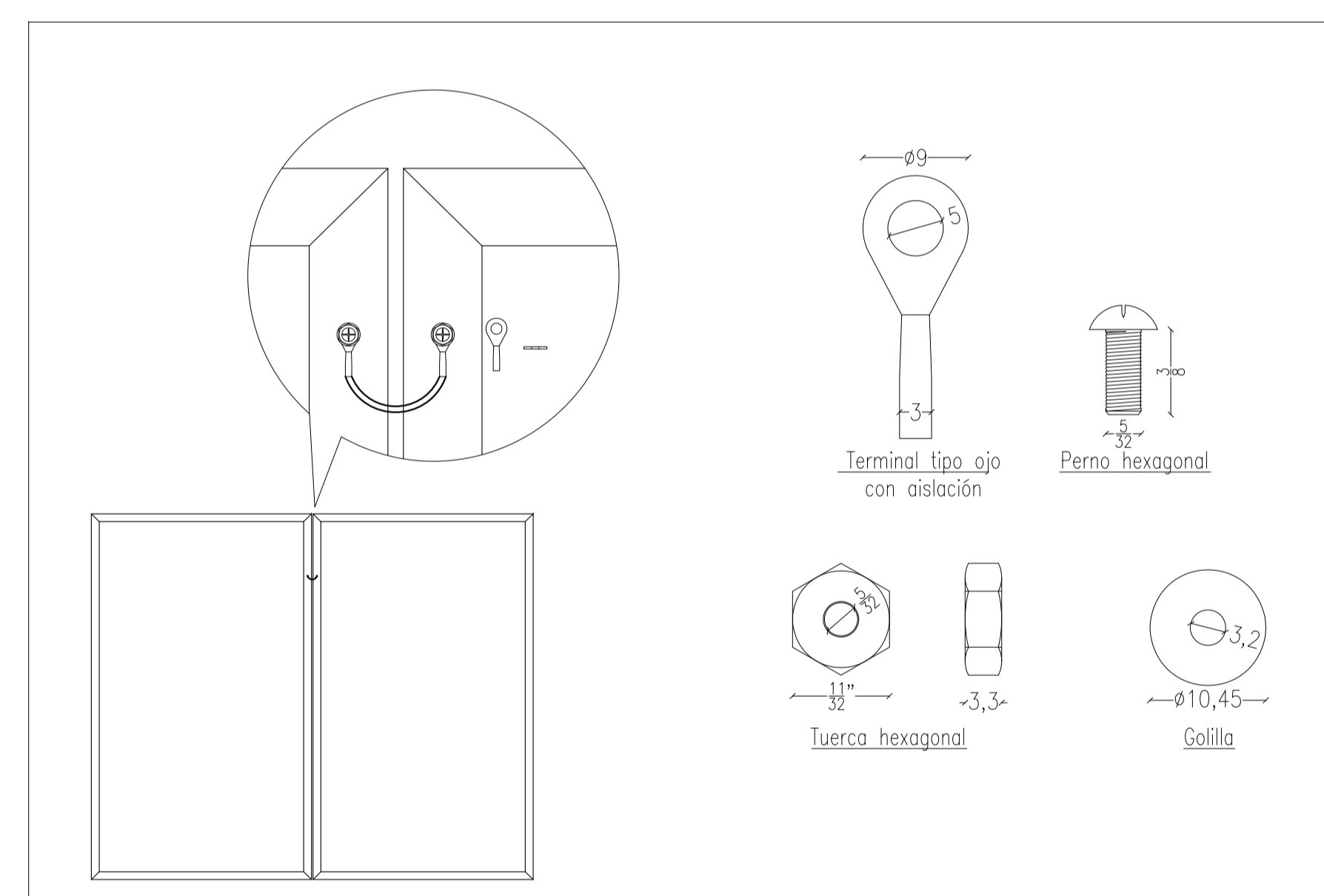
UBICACIÓN	TIMBRE	S.E.C.	PLANTA FOTOVOLTAICA LA MONEDA PLANTA DE DISTRIBUCION STRING Y DETALLES
			SECTOR : Santiago CALLE : Calle Moneda #1250 COMUNA : Santiago REGISTRO N° _____ FECHA _____ ACEPTACION DEL PROPIETARIO PRESIDENCIA DE LA REPUBLICA RUT 60.000.000-4 R.L Oscar Sandoval Navarrete RUT: 10.250.979-0 LAMINA 2 DE 14 ESCALA : INDICADA FECHA : NOVIEMBRE 2017 DIBUJO : CARLA B. DIAZ MILLACARIS INSTALADOR MELILLÁN AHUMADA TAPIA 11.723.777-K INSTALADOR ELECTRICO LICENCIA CLASE B FONDO: 933829131



EMPLAZAMIENTO RIELES PLANTA FOTOVOLTAICA  
ESCALA 1/100

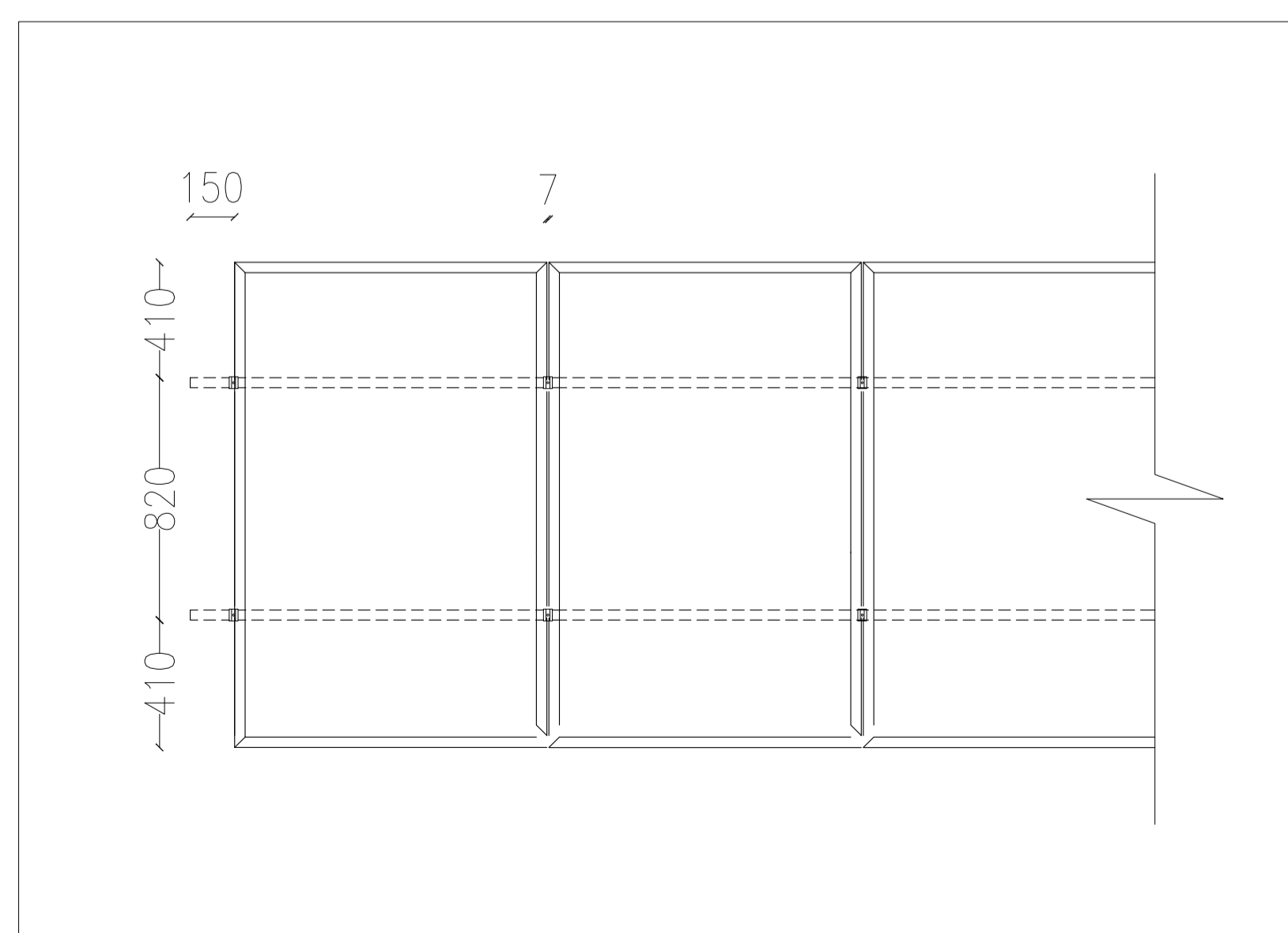


DETALLE DE RIEL  
ESCALA 2/1



DETALLE DE ATERRIZAJE MODULOS  
SIN ESCALA

SIMBOLOGIA	
	RIELES



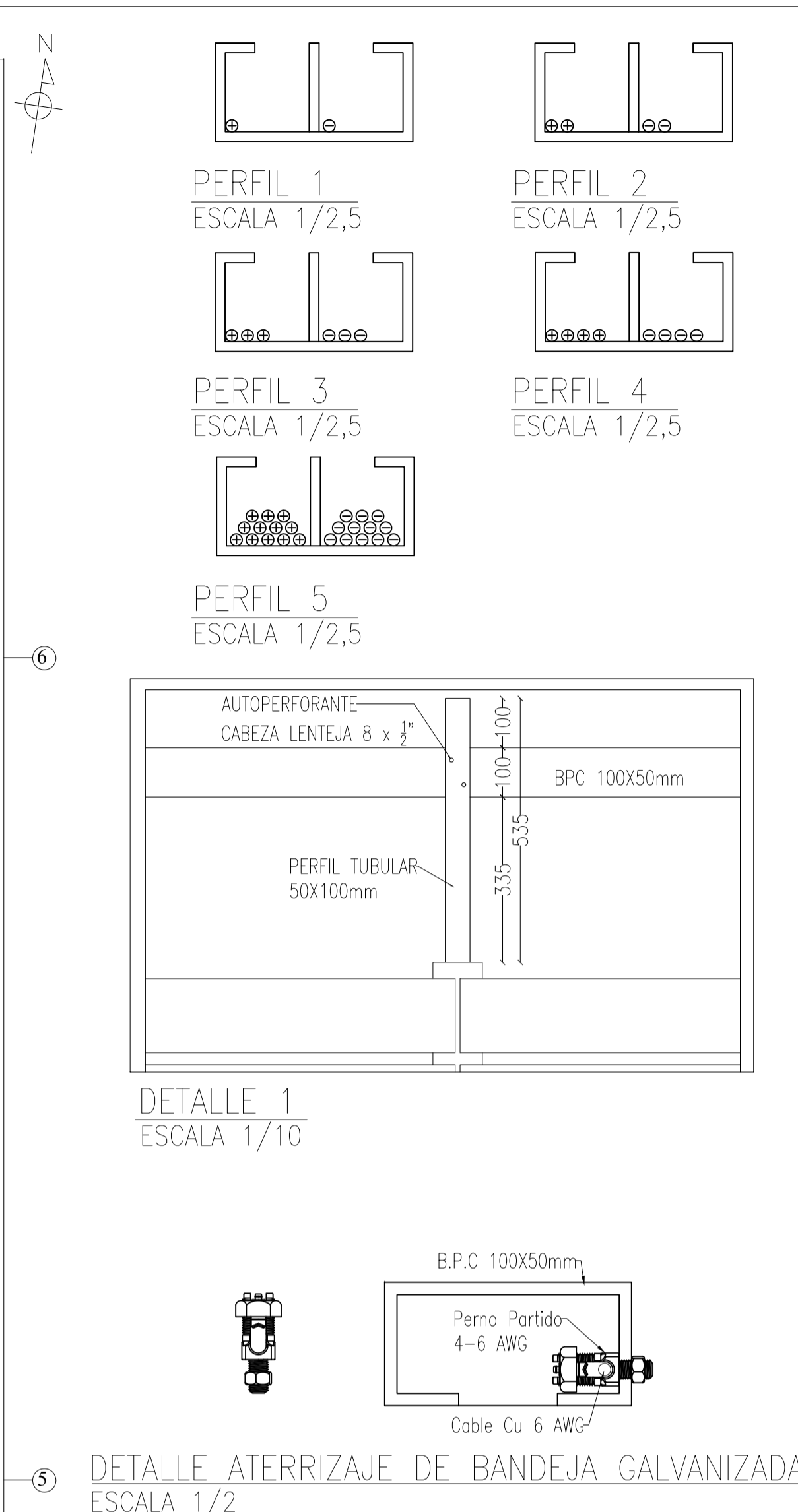
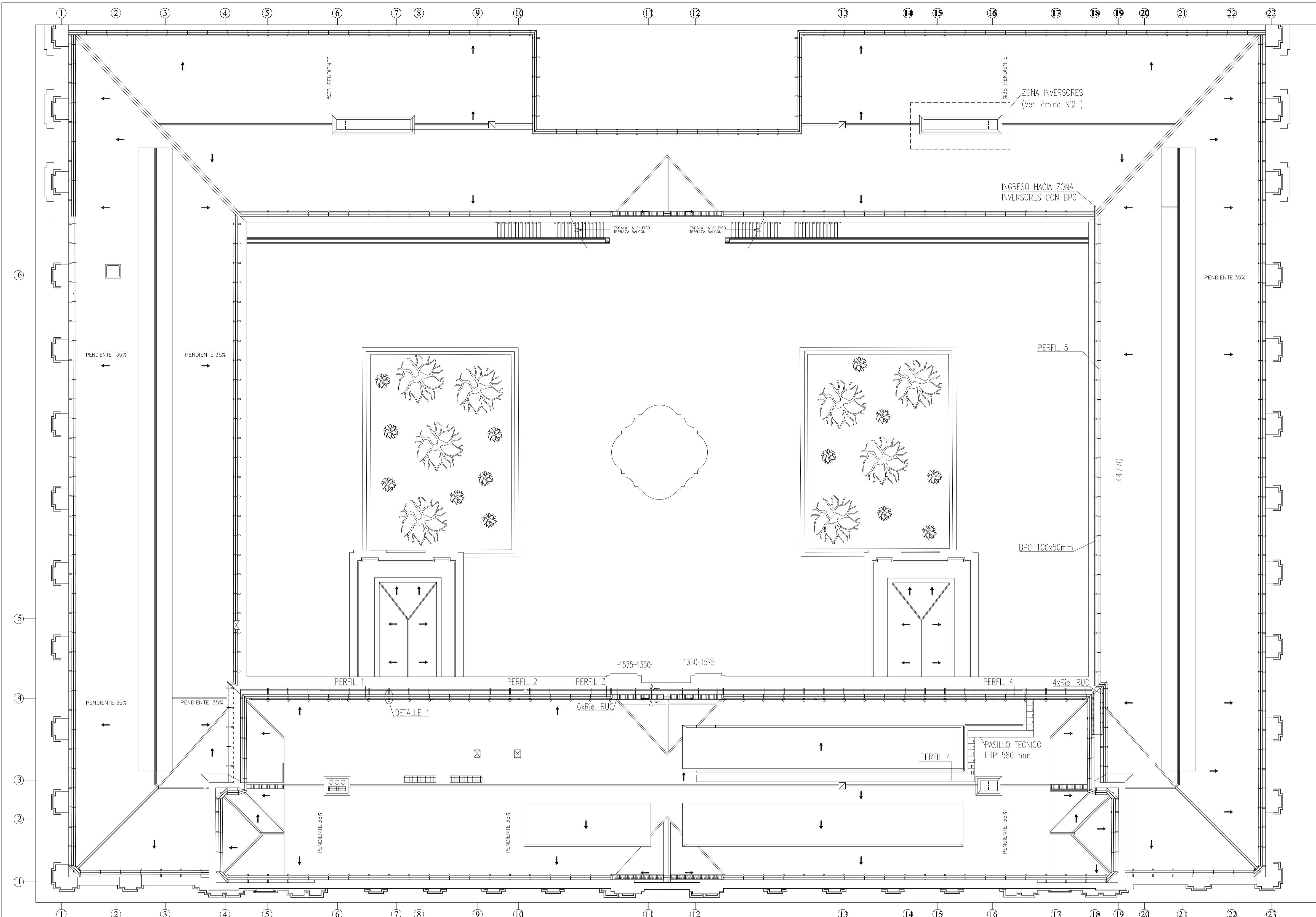
DETALLE DE POSICIONAMIENTO GRAPAS INTERMEDIAS  
SIN ESCALA

LAMINA 1: EMPLAZAMIENTO GENERAL PANELES FOTOVOLTAICOS
LAMINA 2: PLANTA DE DISTRIBUCION STRING Y DETALLES
LAMINA 3: PLANTA DE DISTRIBUCION RIELES Y DETALLES
LAMINA 4: PLANTA DE DISTRIBUCION CANALIZACION ELECTRICA
LAMINA 5: PLANTA DE EMPLAZAMIENTO DE SECTORES DE ACOPIO E IZAJE
LAMINA 6: DIAGRAMA UNILINEAL ELEMENTAL
LAMINA 7: DIAGRAMA UNILINEAL
LAMINA 8: DIAGRAMA UNILINEAL EXISTENTE
LAMINA 9: CUADROS DE CARGAS ELECTRICOS
LAMINA 10: CORRIENTES DEBILES
LAMINA 11: DETALLES DE MONTAJE ESTRUCTURAL
LAMINA 12: DETALLES DE ESTRUCTURA SOPORTE INVERSORES Y TABLERO
LAMINA 13: DETALLES ESCALERA
LAMINA 14: DETALLES PASILLO TECNICO

POTENCIA INSTALADA	: 30,7 kWp
POTENCIA NOMINAL	: 30 kW
NÚMERO DE PANELES	: 118
NÚMERO DE INVERSORES	: 2
MODELO DE VENTA	: NETBILLING
COORDENADAS UTM	: 19H 346270E 6298384S

UBICACIÓN		TIMBRE	S.E.C.	PLANTA FOTOVOLTAICA LA MONEDA	
MONEDA				PLANTA DE DISTRIBUCION RIELES Y DETALLES	
				REGISTRO N° _____	FECHA _____
SECTOR : Santiago		PALACIO DE LA MONEDA		LAMINA 3 DE 14	
CALLE : Calle Moneda #1250				ESCALA : INDICADAS   FECHA : NOVIEMBRE 2017	
COMUNA : Santiago				DIBUJO : CARLA B. DIAZ MILLACARIS	
ACEPTACION DEL PROPIETARIO PRESIDENCIA DE LA REPUBLICA RUT 60.000.000-4				INSTALADOR	
R.I Oscar Sandoval Navarrete RUT: 10.230.979-0				MELLILLÁN AHUMADA TAPIA 11.723.777-K INSTALADOR ELECTRICO LICENCIADO CLASE B FONO: 993829131	

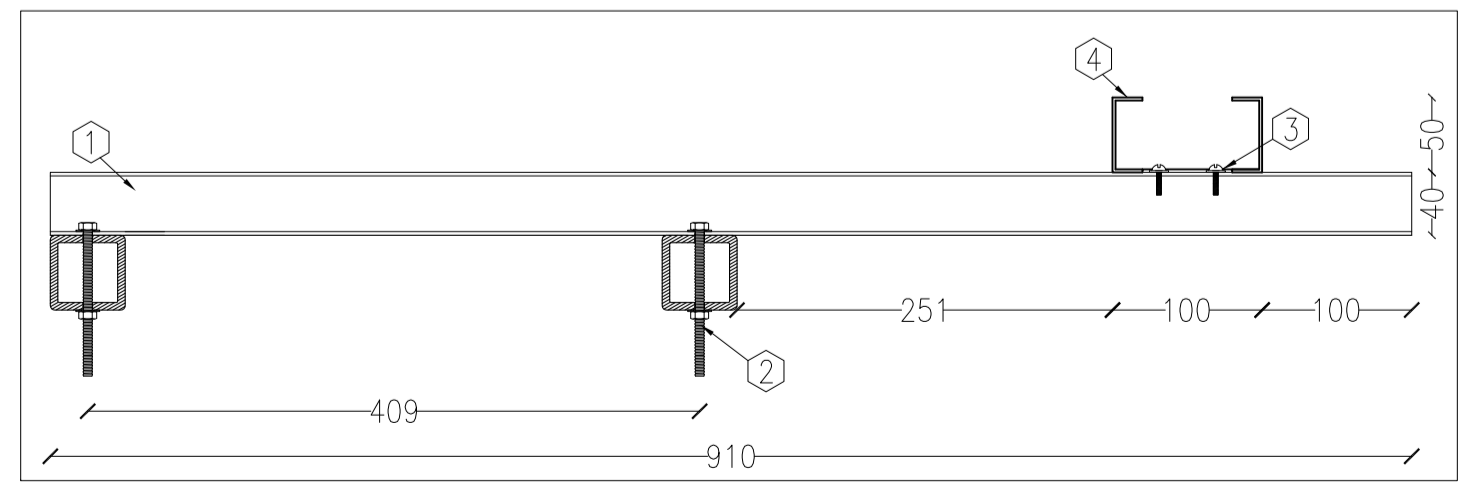
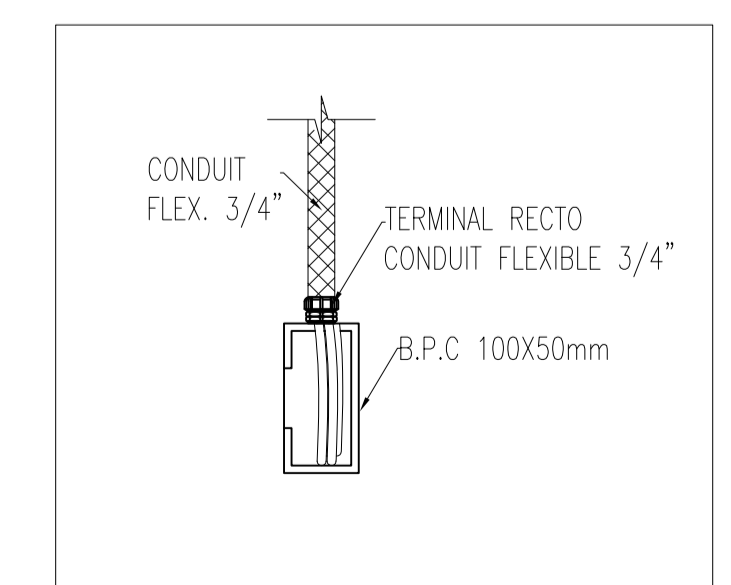




SIMBOLOGIA	
	PANEL FOTOVOLTAICO
X1, X2, X3, X4	NUMERACION DE MODULOS: X1= INVERSOR X2= MPPT X3= STRING X4= MODULO

LAMINA 1:	EMPLAZAMIENTO GENERAL PANELES FOTOVOLTAICOS
LAMINA 2:	PLANTA DE DISTRIBUCION STRING Y DETALLES
LAMINA 3:	PLANTA DE DISTRIBUCION RIELES Y DETALLES
LAMINA 4:	PLANTA DE DISTRIBUCION CANALIZACION ELECTRICA
LAMINA 5:	PLANTA DE EMPLAZAMIENTO DE SECTORES DE ACOPIO E IZAJE
LAMINA 6:	DIAGRAMA UNILINEAL ELEMENTAL
LAMINA 7:	DIAGRAMA UNILINEAL
LAMINA 8:	DIAGRAMA UNILINEAL EXISTENTE
LAMINA 9:	CUADROS DE CARGAS ELECTRICOS
LAMINA 10:	CORRIENTES DEBILES
LAMINA 11:	DETALLES DE MONTAJE ESTRUCTURAL
LAMINA 12:	DETALLES DE ESTRUCTURA SOPORTE INVERSORES Y TABLERO
LAMINA 13:	DETALLES ESCALERA
LAMINA 14:	DETALLES PASILLO TECNICO

PLANTA DE DISTRIBUCION CANALIZACION ELECTRICA  
ESCALA 1/175



CORTE A-A  
ESCALA 1/5

ITEM	DESCRIPCION
①	RIEL RUC ACERO GALVANIZADO 40X40X2,0 mm. Termorecubierto
②	AUTOPERFORANTE CABEZA HEXAGONAL DE 3/8" X 4"
③	AUTOPERFORANTE CABEZA DE LENTEJA DE Ø8mm X 1"
④	B.P.C. GALVANIZADA EN CALIENTE 100x50 mm. Termorecubierta

NOTAS:  
 -LAS BANDEJAS PORTA CONDUCTORES SERAN TRATADAS CON UN RECUBRIMIENTO DE ALEACION DE POLIMEROS DE ALTO RENDIMIENTO PLASTCOUT TPA 571, COLOR OPACO  
 -RETORNO CONDUCTOR POSITIVO POR BANDEJA PORTA CONDUCTORES.  
 -ATERRIZAJE DE BANDEJA GALVANIZADA CON CABLE DE COBRE DESNUDO DE 6 AWG MEDIANTE PERNO PARTIDO CADA 1,5 mt.

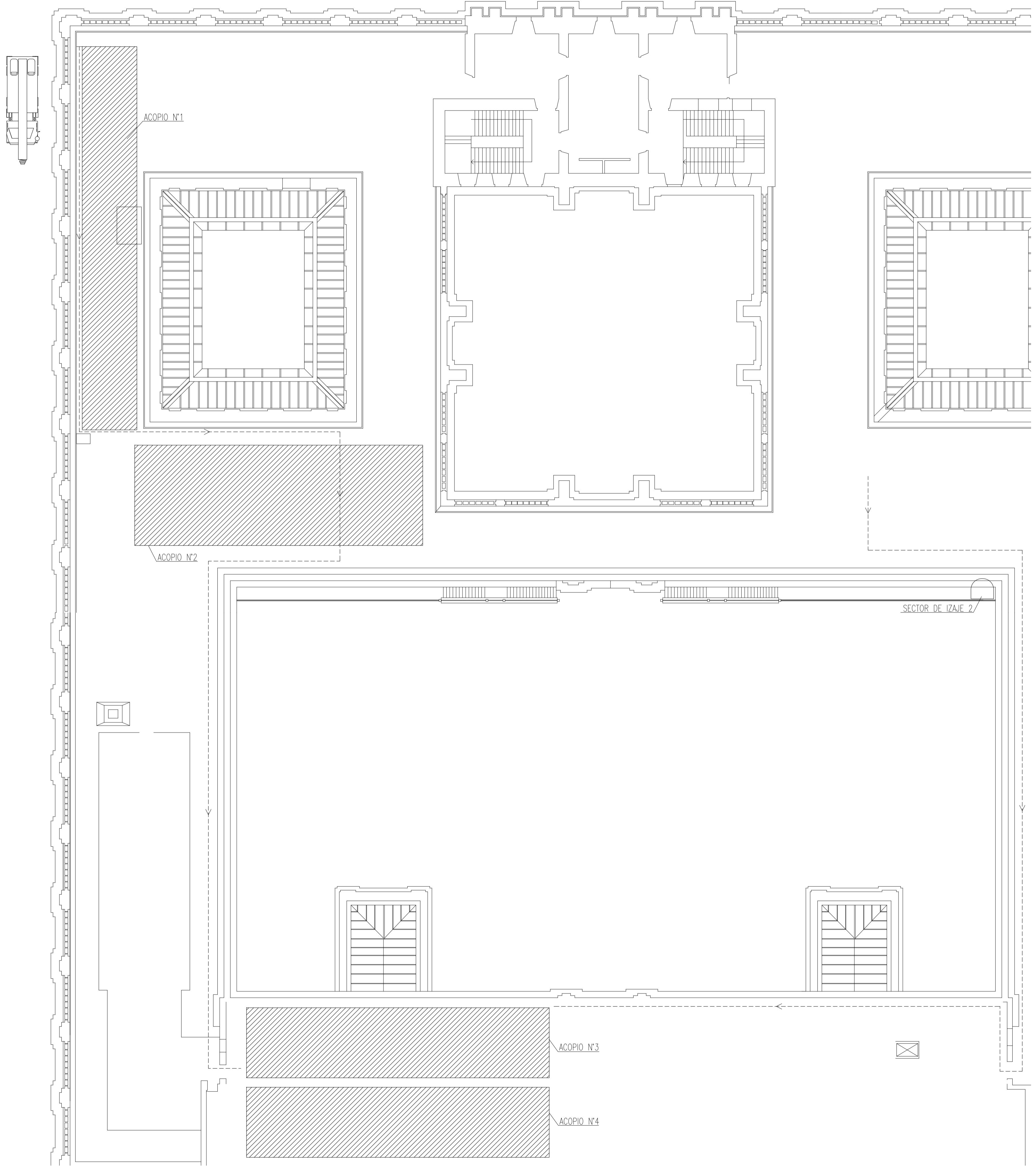
POTENCIA INSTALADA : 30,7 kWp  
 POTENCIA NOMINAL : 30 kW  
 NÚMERO DE PANELES : 118  
 NÚMERO DE INVERSORES: 2  
 MODELO DE VENTA : NETBILLING  
 COORDENADAS UTM : 19H 346270E 6298384S

DETALLE INGRESO DE CONDUCTORES  
CORRIENTE CONTINUA A BPC  
ESCALA 1/5

UBICACIÓN	TIMBRE	S.E.C.	PLANTA FOTOVOLTAICA LA MONEDA PLANTA DE DISTRIBUCION CANALIZACION ELECTRICA
			SECTOR : Santiago CALLE : Calle Moneda #1250 COMUNA : Santiago ACEPTACION DEL PROPIETARIO PRESIDENCIA DE LA REPUBLICA RUT 60.000.000-4 REGISTRO N° FECHA
			LAMINA 4 DE 14 ESCALA : INDICADAS   FECHA : NOVIEMBRE 2017 DIBUJO : CARLA B. DIAZ MILLACARIS INSTALADOR R.I Oscar Sandoval Navarrete RUT: 10.250.979-0 MELILLÁN AHUMADA TAPIA 11.723.777-K INSTALADOR ELECTRICO LICENCIA CLASE B FONDO: 993829131



POTENCIA INSTALADA : 30,7 kWp  
 POTENCIA NOMINAL : 30 kW  
 NÚMERO DE PANELES : 118  
 NÚMERO DE INVERSORES: 2  
 MODELO DE VENTA : NETBILLING  
 COORDENADAS UTM : 19H 346270E 6298384S



NOTA:  
 -LOS PANELES, RIELES Y BANDEJAS SERÁN DISTRIBUIDOS EQUITATIVAMENTE EN LOS PUNTOS DE ACOPIO N°1 Y N°2 PARA DISTRIBUIR LA CARGA SOBRE LA TECHUMBRE. LOS PUNTOS DE ACOPIO N°3 Y N°4 SERÁN UTILIZADOS PARA GUARDAR HERRAMIENTAS Y MATERIALES DE MENOR ENVERGADURA, ADEMÁS COMO SECTORES DE TRABAJO.

- LAMINA 1: EMPLAZAMIENTO GENERAL PANELES FOTOVOLTAICOS
- LAMINA 2: PLANTA DE DISTRIBUCION STRING Y DETALLES
- LAMINA 3: PLANTA DE DISTRIBUCION RIELES Y DETALLES
- LAMINA 4: PLANTA DE DISTRIBUCION CANALIZACION ELECTRICA
- LAMINA 5: PLANTA DE EMPLAZAMIENTO DE SECTORES DE ACOPIO E IZAJE
- LAMINA 6: DIAGRAMA UNILINEAL ELEMENTAL
- LAMINA 7: DIAGRAMA UNILINEAL
- LAMINA 8: DIAGRAMA UNILINEAL EXISTENTE
- LAMINA 9: CUADROS DE CARGAS ELECTRICOS
- LAMINA 10: CORRIENTES DEBILES
- LAMINA 11: DETALLES DE MONTAJE ESTRUCTURAL
- LAMINA 12: DETALLES DE ESTRUCTURA SOPORTE INVERSORES Y TABLERO
- LAMINA 13: DETALLES ESCALERA
- LAMINA 14: DETALLES PASILLO TÉCNICO



TIMBRE S.E.C.

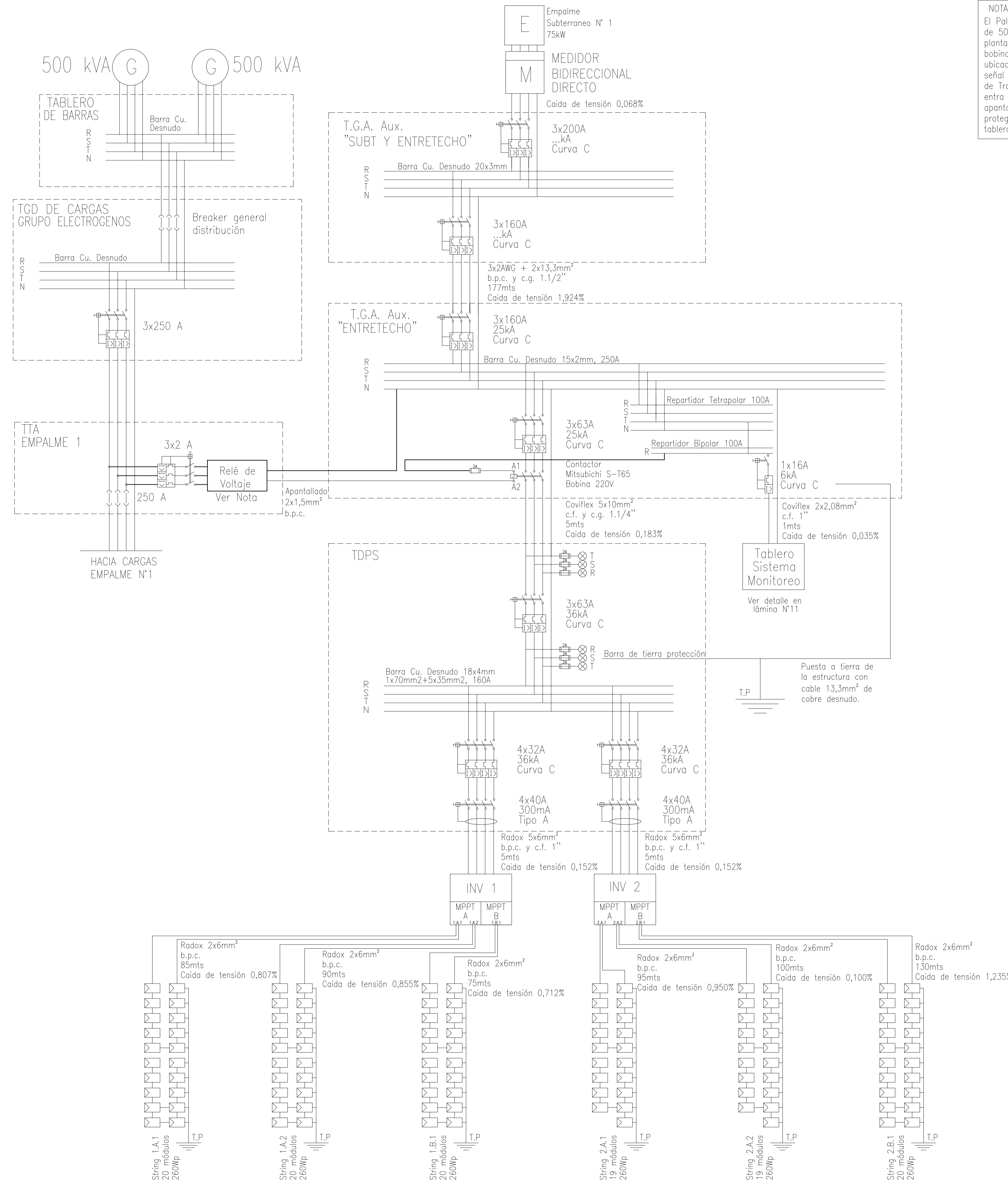
REGISTRO N° \_\_\_\_\_  
 FECHA \_\_\_\_\_

**PLANTA FOTOVOLTAICA LA MONEDA**  
**PLANTA DE EMPLAZAMIENTO DE SECTORES DE ACOPIO E IZAJE**

SECTOR : Santiago CALLE : Calle Moneda #1250 COMUNA: Santiago	LAMINA 5 DE 14 ESCALA : INDICADAS/FECHA : NOVIEMBRE 2017 DIBUJO : CARLA B. DIAZ MILLACARIS
ACEPTACION DEL PROPIETARIO PRESIDENCIA DE LA REPUBLICA RUT 60.000.000-4	INSTALADOR
R.I Oscar Sandoval Navarrete RUT: 10.230.979-0	MELILLÁN AHUMADA TAPIA 11.723.777-K INSTALADOR ELECTRICO LICENCIADA CLASE B FONO: 993829131

PLANTA DE DISTRIBUCION SECTOR DE IZAJES  
 ESCALA 1/200

DIAGRAMA UNILINEAL ELEMENTAL  
SIN ESCALA



NOTA:  
El Palacio La Moneda cuenta con dos generadores diesel de respaldo de 500KVA cada uno, para evitar el funcionamiento en paralelo con la planta fotovoltaica, se instaló un contactor Mitsubishi S-T65 con una bobina de 220[V] aguas abajo del automático auxiliar de la planta ubicado en el tablero auxiliar. Este contactor es accionado por una señal de 220[V] enviada por un relé de tensión ubicado en el Tablero de Transmisión del Empalme 1 que detecta cuando el equipo electrógeno entra en servicio. Esta señal es conducida mediante un cable 2x16AWG apantallado canalizado por la escalerilla portaconductora existente y está protegida mediante un fusible de 2[A] ubicado en el tablero auxiliar.

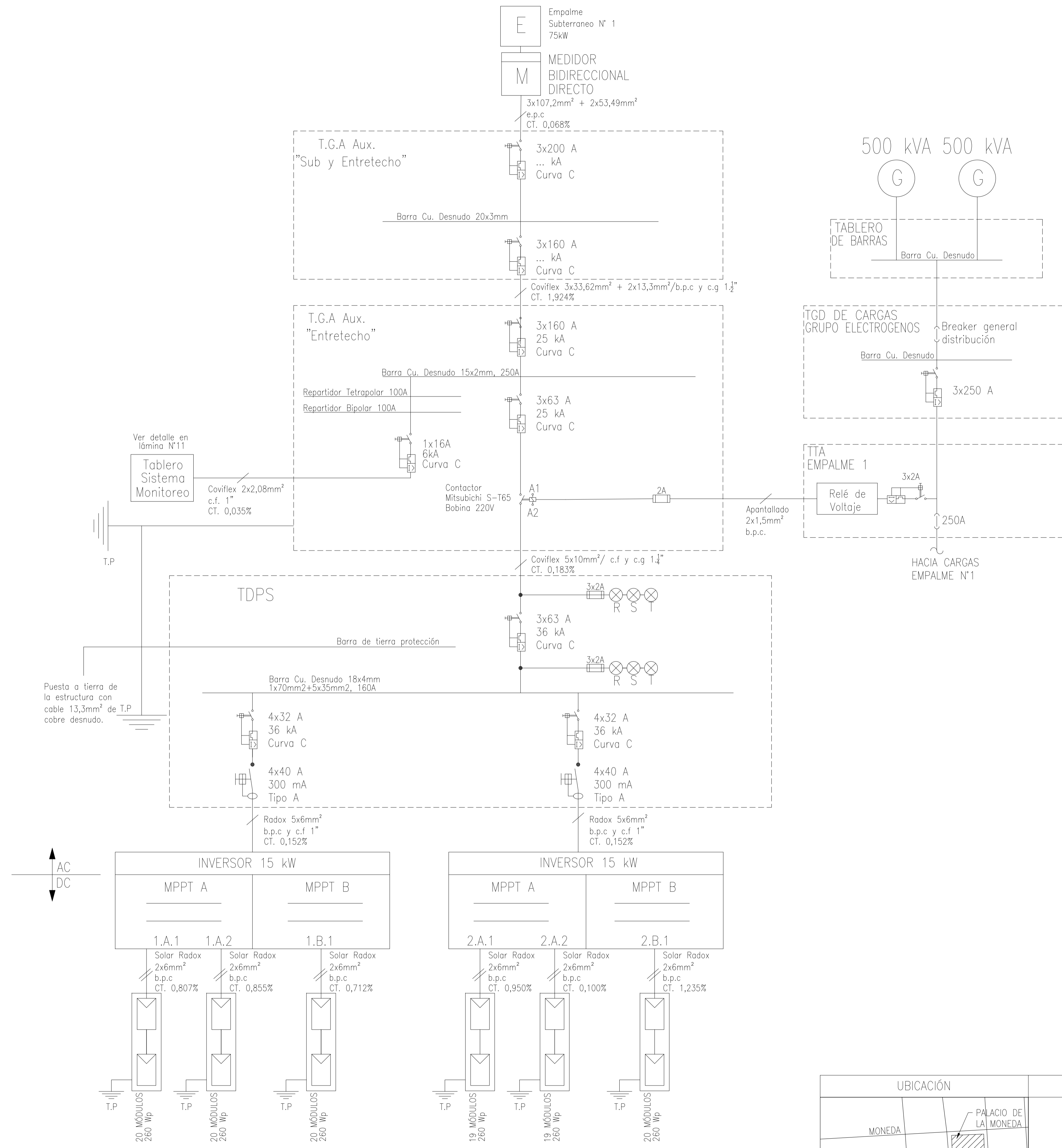
SIMBOLOGIA	
	FUSIBLE
	STRING
	INTERRUPTOR TERMOMAGNETICO
	INTERRUPTOR DIFERENCIAL
	CONTACTOR PRINCIPAL DE CIERRE DEL CONTACTOR. CERRADO
	LUCES
	TRANSFORMADOR DE CTE.

POTENCIA INSTALADA : 30,7 kWp  
 POTENCIA NOMINAL : 30 kW  
 NÚMERO DE PANELES : 118  
 NÚMERO DE INVERSORES: 2  
 MODELO DE VENTA : NETBILLING  
 COORDENADAS UTM : 19H 346270E 6298384S

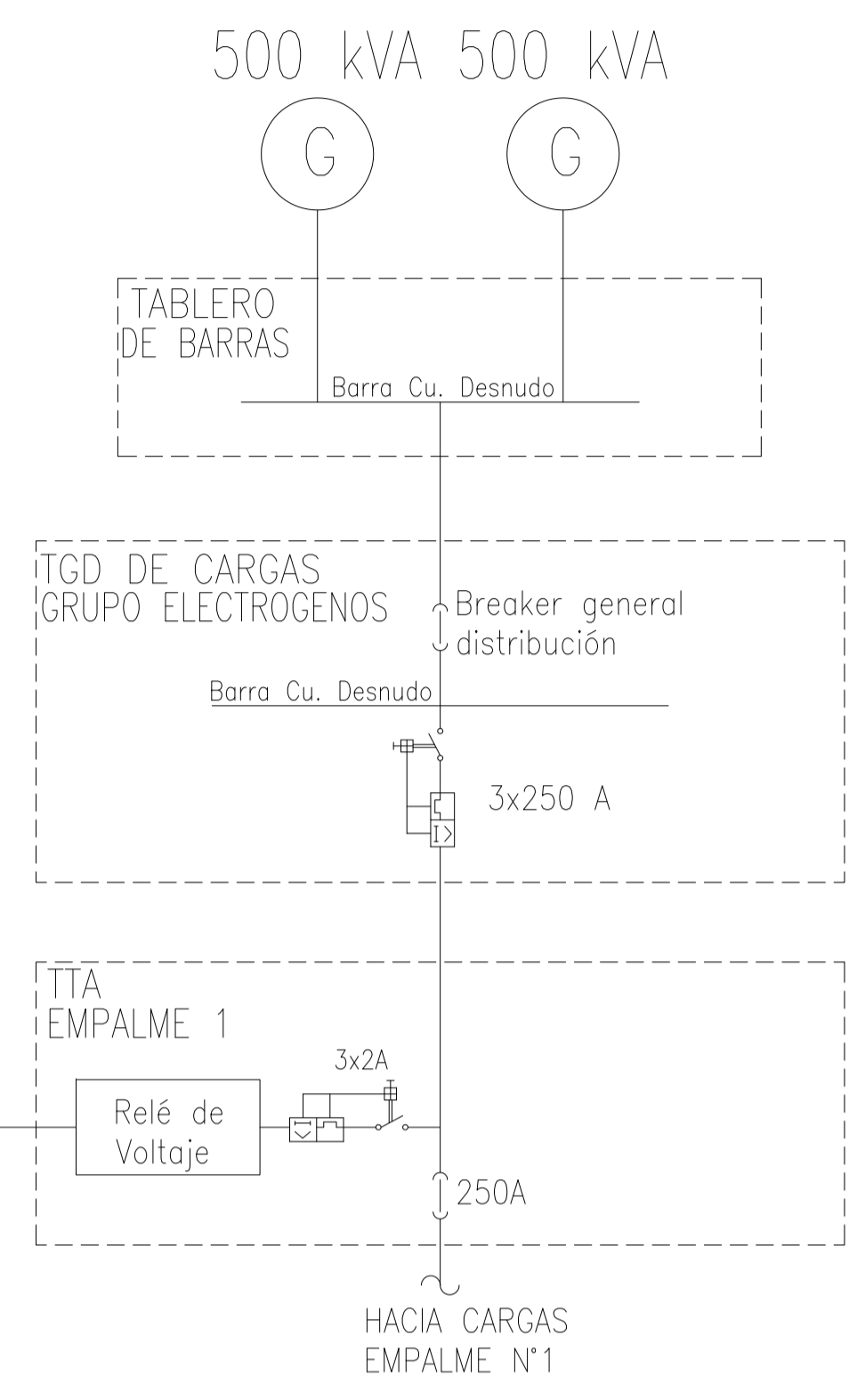
LAMINA 1: EMPLAZAMIENTO GENERAL PANELES FOTOVOLTAICOS
LAMINA 2: PLANTA DE DISTRIBUCION STRING Y DETALLES
LAMINA 3: PLANTA DE DISTRIBUCION RIELES Y DETALLES
LAMINA 4: PLANTA DE DISTRIBUCION CANALIZACION ELECTRICA
LAMINA 5: PLANTA DE EMPLAZAMIENTO DE SECTORES DE ACOPIO E IZAJE
LAMINA 6: DIAGRAMA UNILINEAL ELEMENTAL
LAMINA 7: DIAGRAMA UNILINEAL
LAMINA 8: DIAGRAMA UNILINEAL EXISTENTE
LAMINA 9: CUADROS DE CARGAS ELECTRICOS
LAMINA 10: CORRIENTES DEBILES
LAMINA 11: DETALLES DE MONTAJE ESTRUCTURAL
LAMINA 12: DETALLES DE ESTRUCTURA SOPORTE INVERSORES Y TABLERO
LAMINA 13: DETALLES ESCALERA
LAMINA 14: DETALLES PASILLO TÉCNICO

UBICACIÓN	TIMBRE	S.E.C.	PLANTA FOTOVOLTAICA LA MONEDA DIAGRAMA UNILINEAL ELEMENTAL
			SECTOR : Santiago CALLE : Calle Moneda #1250 COMUNA: Santiago REGISTRO N° _____ FECHA _____ ACEPTACION DEL PROPIETARIO PRESIDENCIA DE LA REPUBLICA RUT 60.000.000-4 INSTALADOR MELILLÁN AHUMADA TAPIA 11.723.777-K INSTALADOR ELECTRICO LICENCIA CLASE B FONDO: 993829131

DIAGRAMA UNILINEAL  
SIN ESCALA



SIMBOLOGIA	
	FUSIBLE
	STRING
	INTERRUPTOR TERMOMAGNETICO
	INTERRUPTOR DIFERENCIAL
	CONTACTOR PRINCIPAL DE CIERRE DEL CONTACTOR. CERRADO
	LUCES
	TRANSFORMADOR DE CTE.



POTENCIA INSTALADA : 30,7 kWp  
 POTENCIA NOMINAL : 30 kW  
 NÚMERO DE PANELES : 118  
 NÚMERO DE INVERSORES: 2  
 MODELO DE VENTA : NETBILLING  
 COORDENADAS UTM : 19H 346270E 6298384S

LAMINA 1: EMPLAZAMIENTO GENERAL PANELES FOTOVOLTAICOS
LAMINA 2: PLANTA DE DISTRIBUCION STRING Y DETALLES
LAMINA 3: PLANTA DE DISTRIBUCION RIELES Y DETALLES
LAMINA 4: PLANTA DE DISTRIBUCION CANALIZACION ELECTRICA
LAMINA 5: PLANTA DE EMPLAZAMIENTO DE SECTORES DE ACOPIO E IZAJE
LAMINA 6: DIAGRAMA UNILINEAL ELEMENTAL
LAMINA 7: DIAGRAMA UNILINEAL
LAMINA 8: DIAGRAMA UNILINEAL EXISTENTE
LAMINA 9: CUADROS DE CARGAS ELECTRICOS
LAMINA 10: CORRIENTES DEBILES
LAMINA 11: DETALLES DE MONTAJE ESTRUCTURAL
LAMINA 12: DETALLES DE ESTRUCTURA SOPORTE INVERSORES Y TABLERO
LAMINA 13: DETALLES ESCALERA
LAMINA 14: DETALLES PASILLO TECNICO

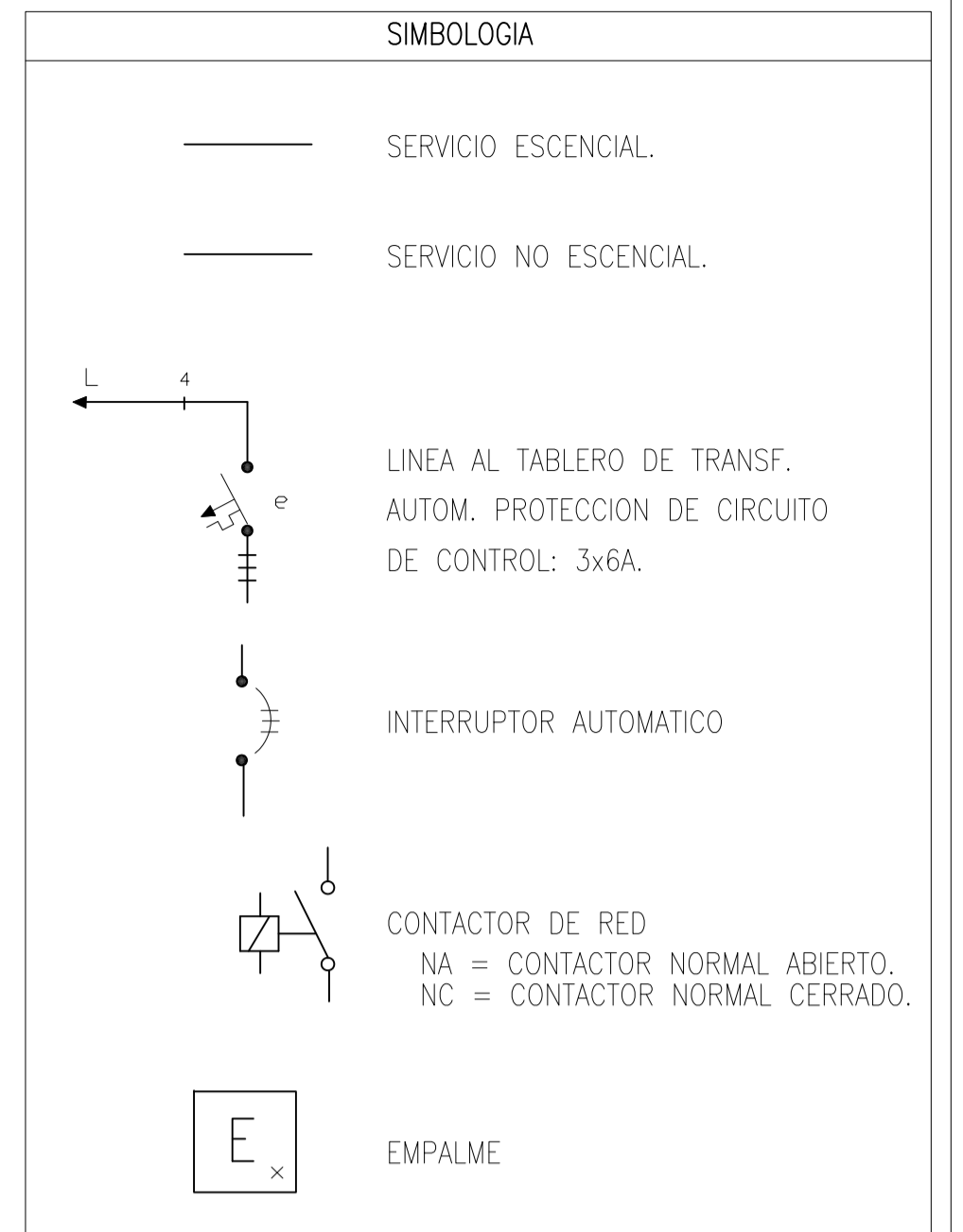
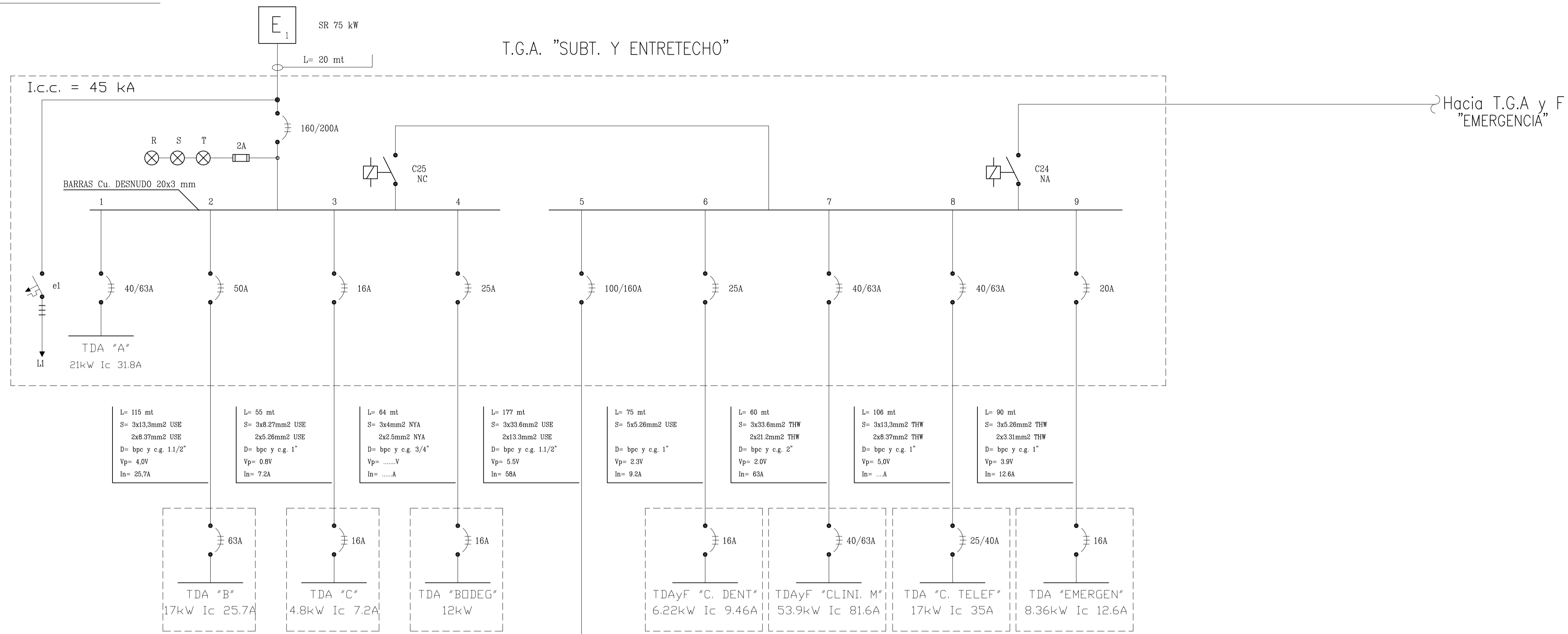
NOTAS:  
-VER ATERRIZAJE DE MODULOS EN LÁMINA N°11.

UBICACIÓN	TIMBRE	S.E.C.	PLANTA FOTOVOLTAICA LA MONEDA DIAGRAMA UNILINEAL
	REGISTRO N° _____ FECHA _____	ACEPTACION DEL PROPIETARIO PRESIDENCIA DE LA REPUBLICA RUT 60.000.000-4	LAMINA 7 DE 14 ESCALA : INDICADA   FECHA : NOVIEMBRE 2017 DIBUJO : CARLA B. DIAZ MILLACARIS INSTALADOR MELILLÁN AHUMADA TAPIA 11.723.777-K INSTALADOR ELECTRICO LICENCIA CLASE B FONDO: 993829131

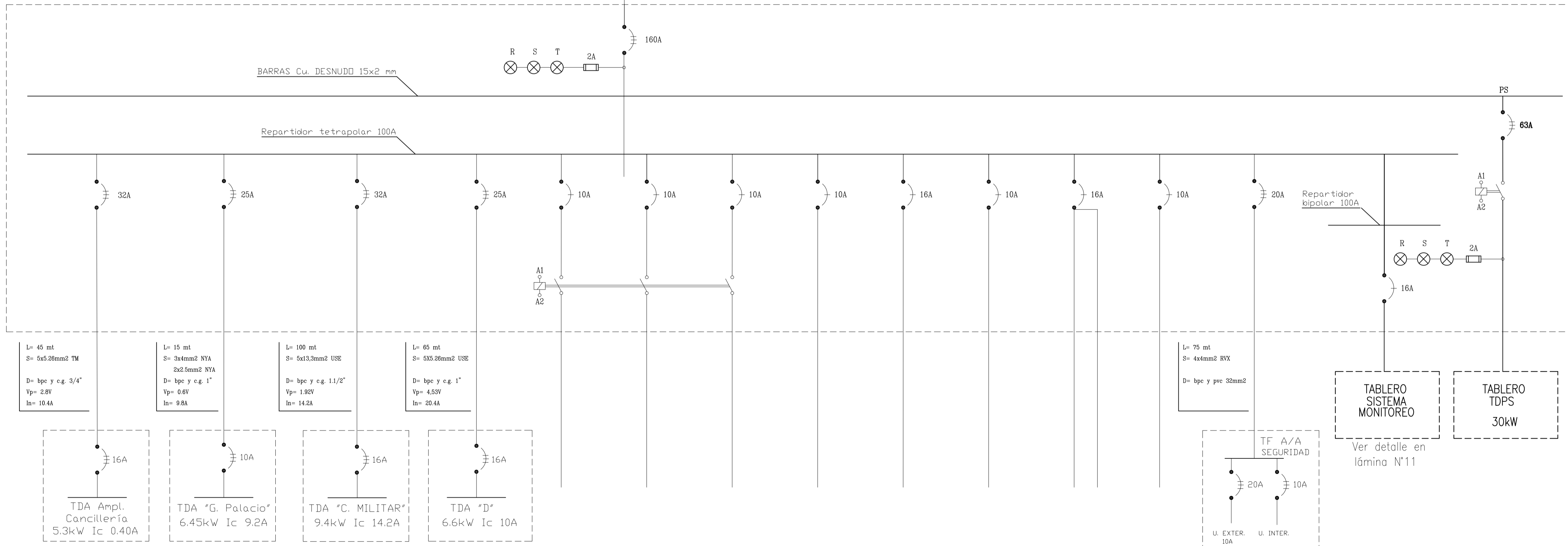
DIAGRAMA UNILINEAL EXISTENTE  
SIN ESCALA

EMPALME  
SUBTERRANEO N° 1

T.G.A. "SUBT. Y ENTRETECHO"

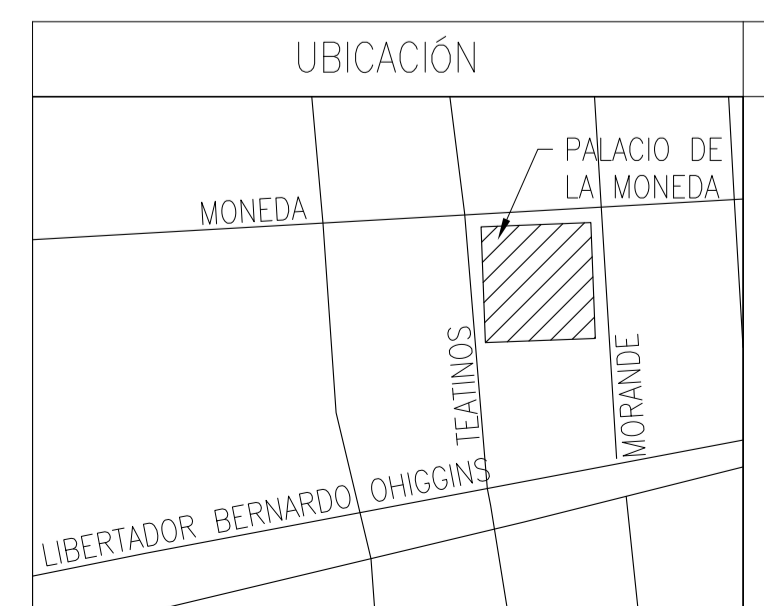


T.G.A.Aux."ENTRETECHO"



LAMINA 1: EMPLAZAMIENTO GENERAL PANELES FOTOVOLTAICOS
LAMINA 2: PLANTA DE DISTRIBUCION STRING Y DETALLES
LAMINA 3: PLANTA DE DISTRIBUCION RIELES Y DETALLES
LAMINA 4: PLANTA DE DISTRIBUCION CANALIZACION ELECTRICA
LAMINA 5: PLANTA DE EMPLAZAMIENTO DE SECTORES DE ACOPIO E IZAJE
LAMINA 6: DIAGRAMA UNILINEAL ELEMENTAL
LAMINA 7: DIAGRAMA UNILINEAL
LAMINA 8: DIAGRAMA UNILINEAL EXISTENTE
LAMINA 9: CUADROS DE CARGAS ELECTRICOS
LAMINA 10: CORRIENTES DEBILES
LAMINA 11: DETALLES DE MONTAJE ESTRUCTURAL
LAMINA 12: DETALLES DE ESTRUCTURA SOPORTE INVERSORES Y TABLERO
LAMINA 13: DETALLES ESCALERA
LAMINA 14: DETALLES PASILLO TÉCNICO

POTENCIA INSTALADA : 30,7 kWp  
 POTENCIA NOMINAL : 30 kW  
 NÚMERO DE PANELES : 118  
 NÚMERO DE INVERSORES: 2  
 MODELO DE VENTA : NETBILLING  
 COORDENADAS UTM : 19H 346270E 6298384S



TIMBRE S.E.C.

REGISTRO N° \_\_\_\_\_

FECHA \_\_\_\_\_

PLANTA FOTOVOLTAICA LA MONEDA DIAGRAMA UNILINEAL EXISTENTE	
SECTOR: Santiago CALLE : Calle Moneda #1250 COMUNA: Santiago	LAMINA 8 DE 14 ESCALA : INDICADA/FECHA : NOVIEMBRE 2017 DIBUJO : CARLA B. DIAZ MILLACARIS
ACEPTACION DEL PROPIETARIO PRESIDENCIA DE LA REPUBLICA RUT 60.000.000-4	INSTALADOR
R.I Oscar Sandoval Navarrete RUT: 10.230.979-0	MELILLÁN AHUMADA TAPIA 11.723.777-K INSTALADOR ELECTRICO LICENCIADO CLASE B FONO: 993829131



CUADRO DE UNIDAD DE GENERACIÓN FOTOVOLTAICA / STRING - CC																										
UG N°	N° String	Módulos o Paneles							String o Cadena						Inversor String			Canalización de CC						Ubicación		
		Tipo Módulo	Potencia Máx. [W]	Corriente Operación [A]	Voltaje Voc [V]	Voltaje de Operación [V]	Corriente Cortocircuito [A]	Corriente Máx. Inversa [A]	Cantidad de Módulos	Voltaje Voc [V]	Corriente Máx. [A]	Potencia Máx. [W]	Fusible Corriente Inversa [A]	Diodo de Bloqueo Tensión Inversa [V]	Rango Entrada CC		N° Tracker al que está conectando el string	Potencia Entrada [W]	Ducto		Conductor					
															V [V]	I [A]			Tipo (tpr, tm, etc.)	Sección [mm²]	Tipo Aislación	Sección [mm²]	Corriente Máx. [A]		Largo [m]	Caída de Tensión [V]
1	1.A.1	Policristalino	260	8,54	36,58	30,48	9,06	15	20	731,6	8,54	5200	-	-	150-1000	33	A	15330	b.p.c.	100x50	Radox	6	92	85	4,922	Techo sur
	1.A.2	Policristalino	260	8,54	36,58	30,48	9,06	15	20	731,6	8,54	5200	-	-	150-1000	33	A	15330	b.p.c.	100x50	Radox	6	92	90	5,211	Techo sur
	1.B.1	Policristalino	260	8,54	36,58	30,48	9,06	15	20	731,6	8,54	5200	-	-	150-1000	33	B	15330	b.p.c.	100x50	Radox	6	92	75	4,343	Techo sur Altillo
2	2.A.1	Policristalino	260	8,54	36,58	30,48	9,06	15	19	695,0	8,54	4940	-	-	150-1000	33	A	15330	b.p.c.	100x50	Radox	6	92	95	5,501	Techo sur
	2.A.2	Policristalino	260	8,54	36,58	30,48	9,06	15	19	695,0	8,54	4940	-	-	150-1000	33	A	15330	b.p.c.	100x50	Radox	6	92	100	5,79	Techo sur
	2.B.1	Policristalino	260	8,54	36,58	30,48	9,06	15	20	731,6	8,54	5200	-	-	150-1000	33	B	15330	b.p.c.	100x50	Radox	6	92	130	7,527	Techo sur Altillo
TOTAL	6	-	-	-	-	-	-	-	118	-	-	30680	-	-	-	-	-	-	-	-	-	-	-	-	-	-

CUADRO DE UNIDAD DE GENERACIÓN FOTOVOLTAICA / STRING - CA															
UG N°	N° String	Inversor String				Protecciones CA		Canalización CA						Ubicación	
		Potencia Máx. [W]	Voltaje AC [V]	Nombre del perfil de red ó indicar si permite ajustes al sistema de protecciones	Modelo y Marca	Disyuntor [A]	Diferencial [A] [mA]	Ducto		Conductor					
								Tipo (tpr, tm, etc.)	Sección [mm²]	Tipo Aislación	Sección [mm²]	Corriente Máx. [A]	Largo [m]		Caída de Tensión [V]
1	3	15000	380	CLS268	SMA STP 15000 TL30	4x32A	4x40A 300mA	c.f.	1"	Radox	6	92	5	0,579	Entretecho Sector Norte
2	3	15000	380	CLS268	SMA STP 15000 TL30	4x32A	4x40A 300mA	c.f.	1"	Radox	6	92	5	0,579	Entretecho Sector Norte
Total	6	30000	-	-	-	-	-	-	-	-	-	-	-	-	-

CUADRO DE CAÍDAS DE TENSIÓN DE ALIMENTADOR UG EN CA												
Tramos de Alimentador	Capacidad de Protección [A]	Tensión de UG en CC [V]	Tensión de UG en CA (220V o 380V)	Conductor				Canalización		Caída de Tension de los diferentes tramos		
				Tipo Aislación	Sección [mm²]	Corriente Máx de Transporte [A]	Largo [m]	Tipo (tpr, tm, etc.)	Sección [mm²]	V	% del Vn	
UG - Inversor	12	609,6	-	Radox	6	92	130	b.p.c.	100x50	7,527	1,235	
Inversor - TDPS	4x32	-	380	Radox	6	92	5	b.p.c.	200x50	0,579	0,152	
TDPS - TGA Aux Entretecho	3x63	-	380	Coviflex	10	45	5	c.g.	1.1/4"	0,694	0,183	
TGA Aux Entretecho - TGA Aux Subt y Entretecho	3x160	-	380	RVK	33,62	130	177	c.g.	1.1/2"	7,311	1,924	
TGA Aux Subt y Entretecho - Empalme	3x200	-	380	RVK	107,2	260	20	e.p.c.	?	0,259	0,068	
TOTAL MAX DC	-	-	-	-	-	-	-	-	-	-	1,235	
TOTAL MAX AC	-	-	-	-	-	-	-	-	-	-	2,327	

LAMINA 1: EMPLAZAMIENTO GENERAL PANELES FOTOVOLTAICOS
LAMINA 2: PLANTA DE DISTRIBUCION STRING Y DETALLES
LAMINA 3: PLANTA DE DISTRIBUCION RIELES Y DETALLES
LAMINA 4: PLANTA DE DISTRIBUCION CANALIZACION ELECTRICA
LAMINA 5: PLANTA DE EMPLAZAMIENTO DE SECTORES DE ACOPIO E IZAJE
LAMINA 6: DIAGRAMA UNILINEAL ELEMENTAL
LAMINA 7: DIAGRAMA UNILINEAL
LAMINA 8: DIAGRAMA UNILINEAL EXISTENTE
LAMINA 9: CUADROS DE CARGAS ELECTRICOS
LAMINA 10: CORRIENTES DEBILES
LAMINA 11: DETALLES DE MONTAJE ESTRUCTURAL
LAMINA 12: DETALLES DE ESTRUCTURA SOPORTE INVERSORES Y TABLERO
LAMINA 13: DETALLES ESCALERA
LAMINA 14: DETALLES PASILLO TÉCNICO

POTENCIA INSTALADA : 30,7 kWp  
 POTENCIA NOMINAL : 30 kW  
 NÚMERO DE PANELES : 118  
 NÚMERO DE INVERSORES: 2  
 MODELO DE VENTA : NETBILLING  
 COORDENADAS UTM : 19H 346270E 6298384S



UBICACIÓN TIMBRE S.E.C.

REGISTRO N° \_\_\_\_\_  
 FECHA \_\_\_\_\_

PLANTA FOTOVOLTAICA LA MONEDA  
 CUADROS DE CARGAS ELECTRICOS

SECTOR : Santiago  
 CALLE : Calle Moneda #1250  
 COMUNA: Santiago

LAMINA 9 DE 14  
 ESCALA : INDICADAS/FECHA : NOVIEMBRE 2017  
 DIBUJO : CARLA B. DIAZ MILLACARIS

ACEPTACION DEL PROPIETARIO  
 PRESIDENCIA DE LA REPUBLICA  
 RUT 60.000.000-4

INSTALADOR  
 MELILLÁN AHUMADA TAPIA  
 11.723.777-K  
 INSTALADOR ELECTRICO  
 LICENCIA CLASE B  
 FONDO: 993829131

R.L Oscar Sandoval Navarrete  
 RUT: 10.230.979-0

ESQUEMA DE CONEXIONES DE SENSOR AUTOADHESIVO

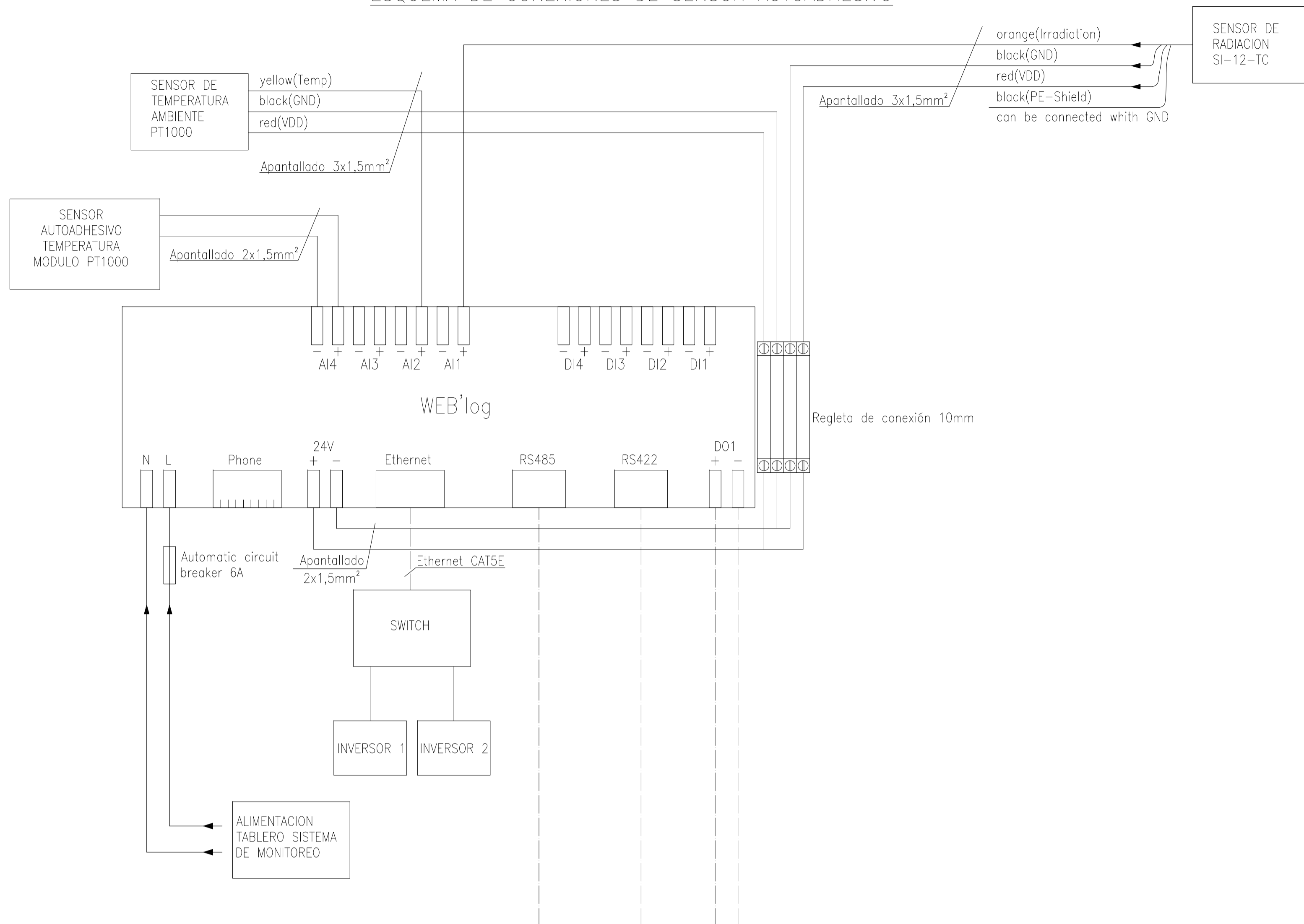
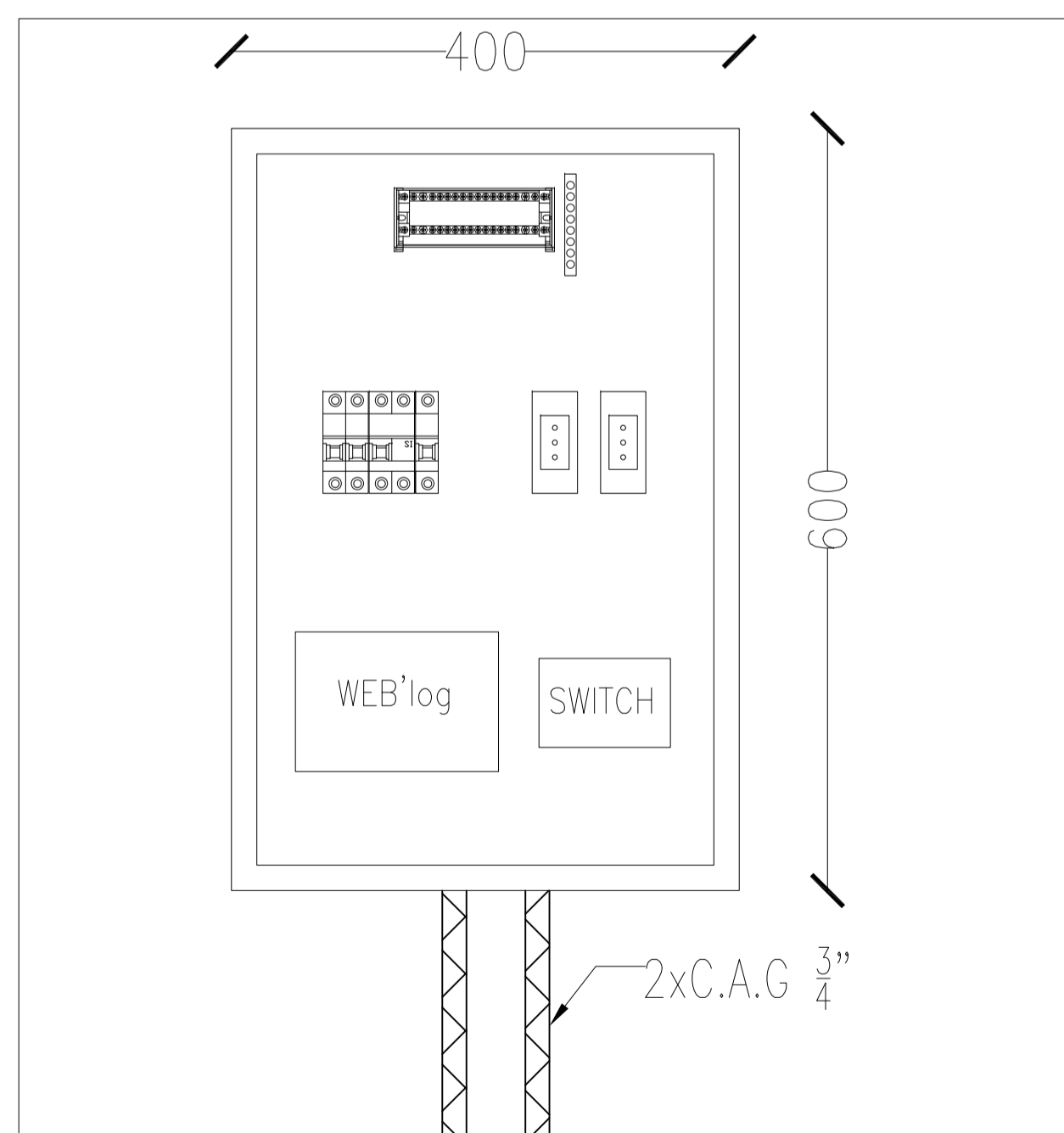
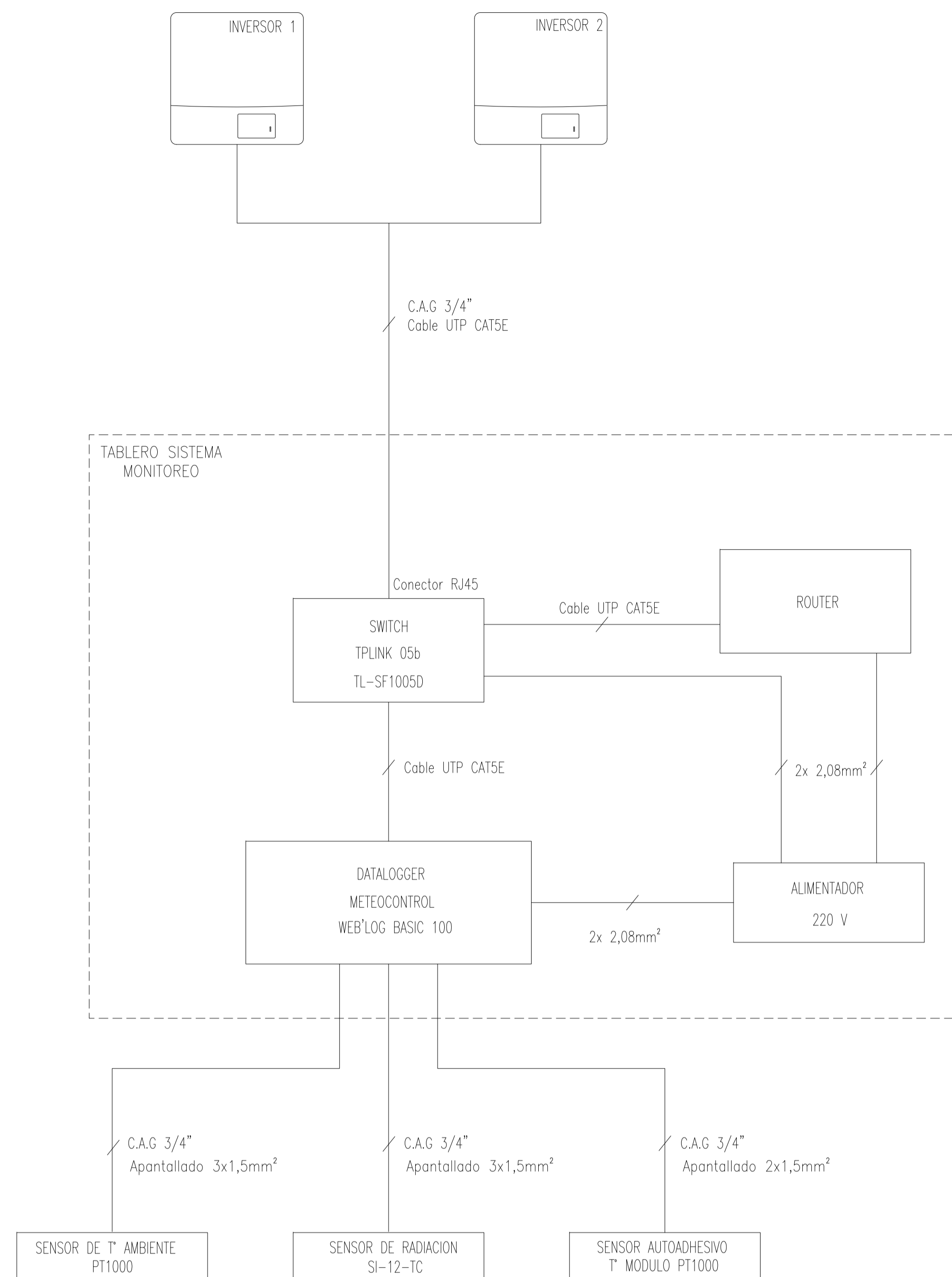
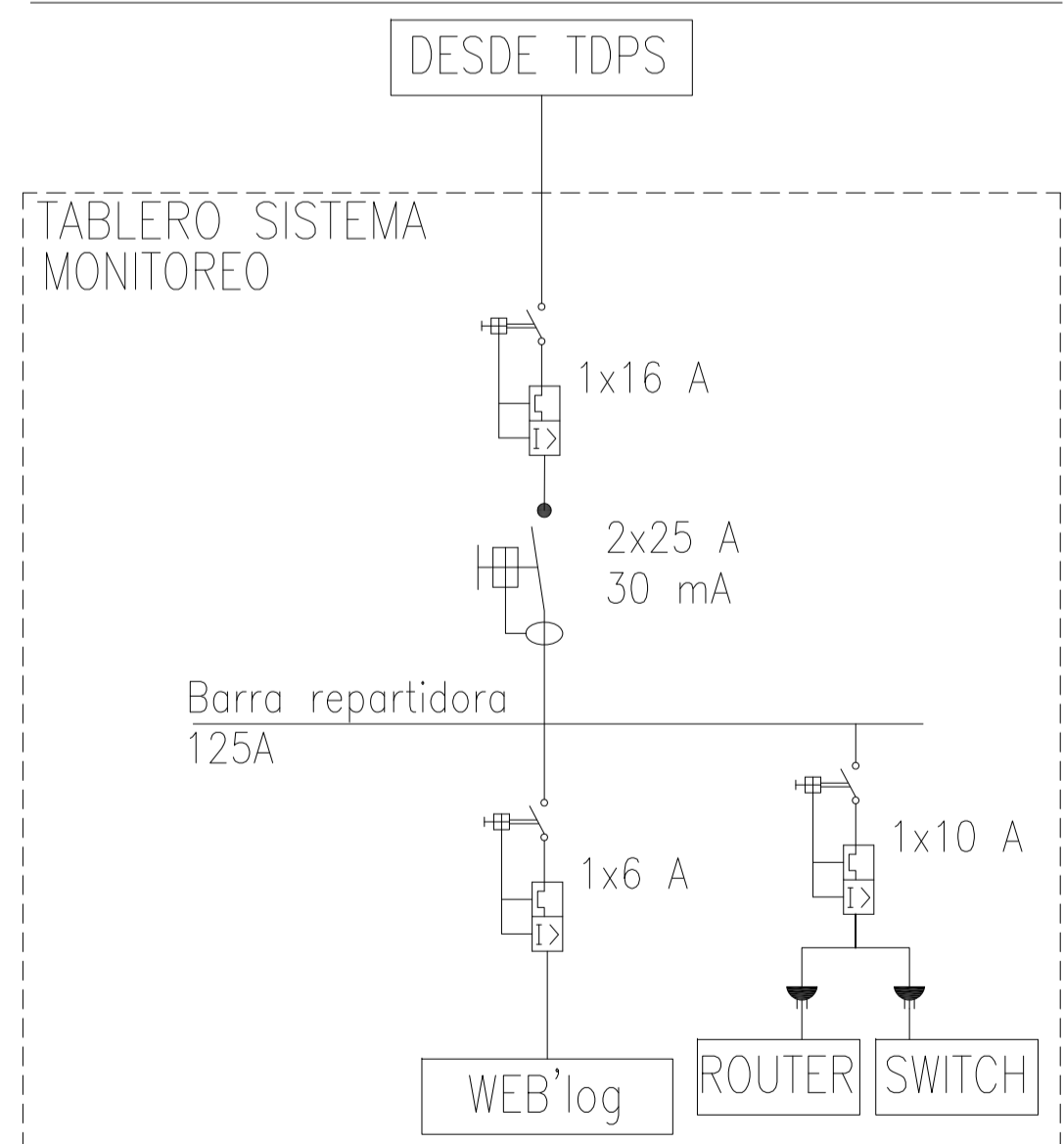


DIAGRAMA CONEXION SISTEMA DE MONITOREO



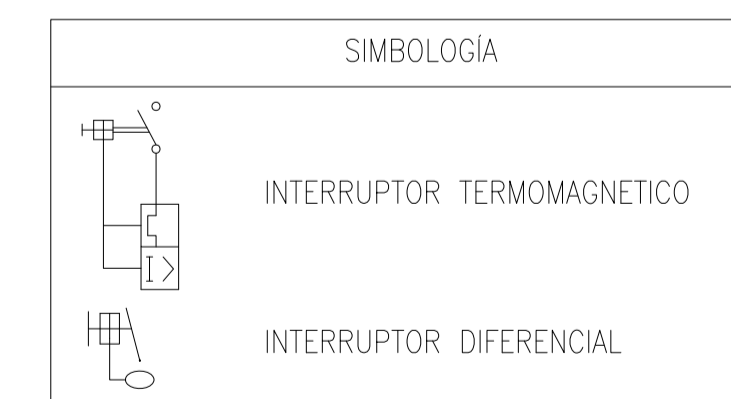
VISTA INTERIOR TABLERO SISTEMA MONITOREO  
ESCALA 1/2

DIAGRAMA UNILINEAL TABLERO DE MONITOREO



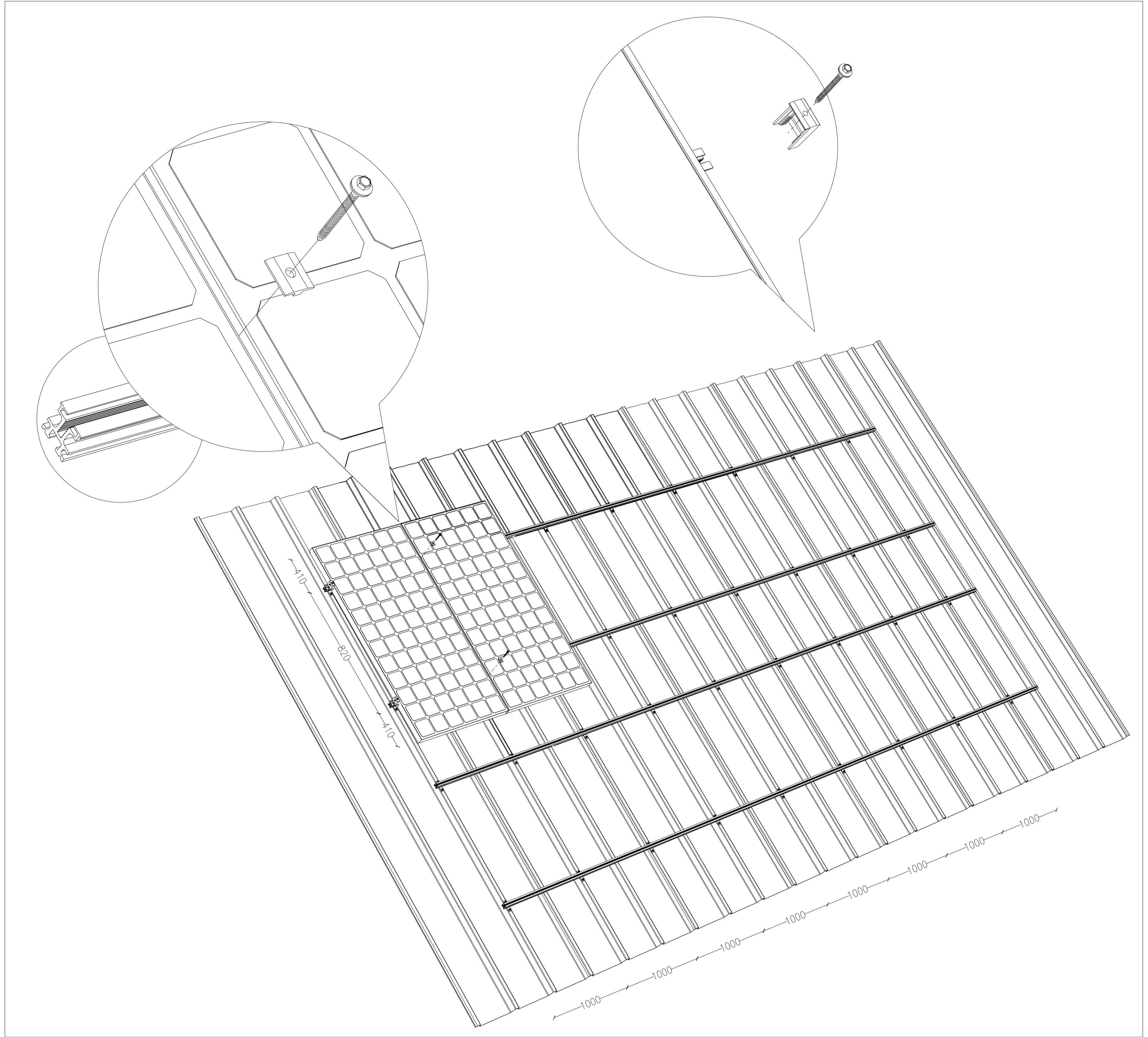
POTENCIA INSTALADA : 30,7 kWp  
 POTENCIA NOMINAL : 30 kW  
 NÚMERO DE PANELES : 118  
 NÚMERO DE INVERSORES: 2  
 MODELO DE VENTA : NETBILLING  
 COORDENADAS UTM : 19H 346270E 6298384S

NOTAS:  
 -CABLE ETHERNET UTP CAT5E ESTARA CRIMPADO EN AMBOS EXTREMOS CON UN CONECTOR RJ45.



LAMINA 1: EMPLAZAMIENTO GENERAL PANELES FOTOVOLTAICOS
LAMINA 2: PLANTA DE DISTRIBUCION STRING Y DETALLES
LAMINA 3: PLANTA DE DISTRIBUCION RIELES Y DETALLES
LAMINA 4: PLANTA DE DISTRIBUCION CANALIZACION ELECTRICA
LAMINA 5: PLANTA DE EMPLAZAMIENTO DE SECTORES DE ACOPIO E IZAJE
LAMINA 6: DIAGRAMA UNILINEAL ELEMENTAL
LAMINA 7: DIAGRAMA UNILINEAL
LAMINA 8: DIAGRAMA UNILINEAL EXISTENTE
LAMINA 9: CUADROS DE CARGAS ELECTRICOS
LAMINA 10: CORRIENTES DEBILES
LAMINA 11: DETALLES DE MONTAJE ESTRUCTURAL
LAMINA 12: DETALLES DE ESTRUCTURA SOPORTE INVERSORES Y TABLERO
LAMINA 13: DETALLES ESCALERA
LAMINA 14: DETALLES PASILLO TÉCNICO

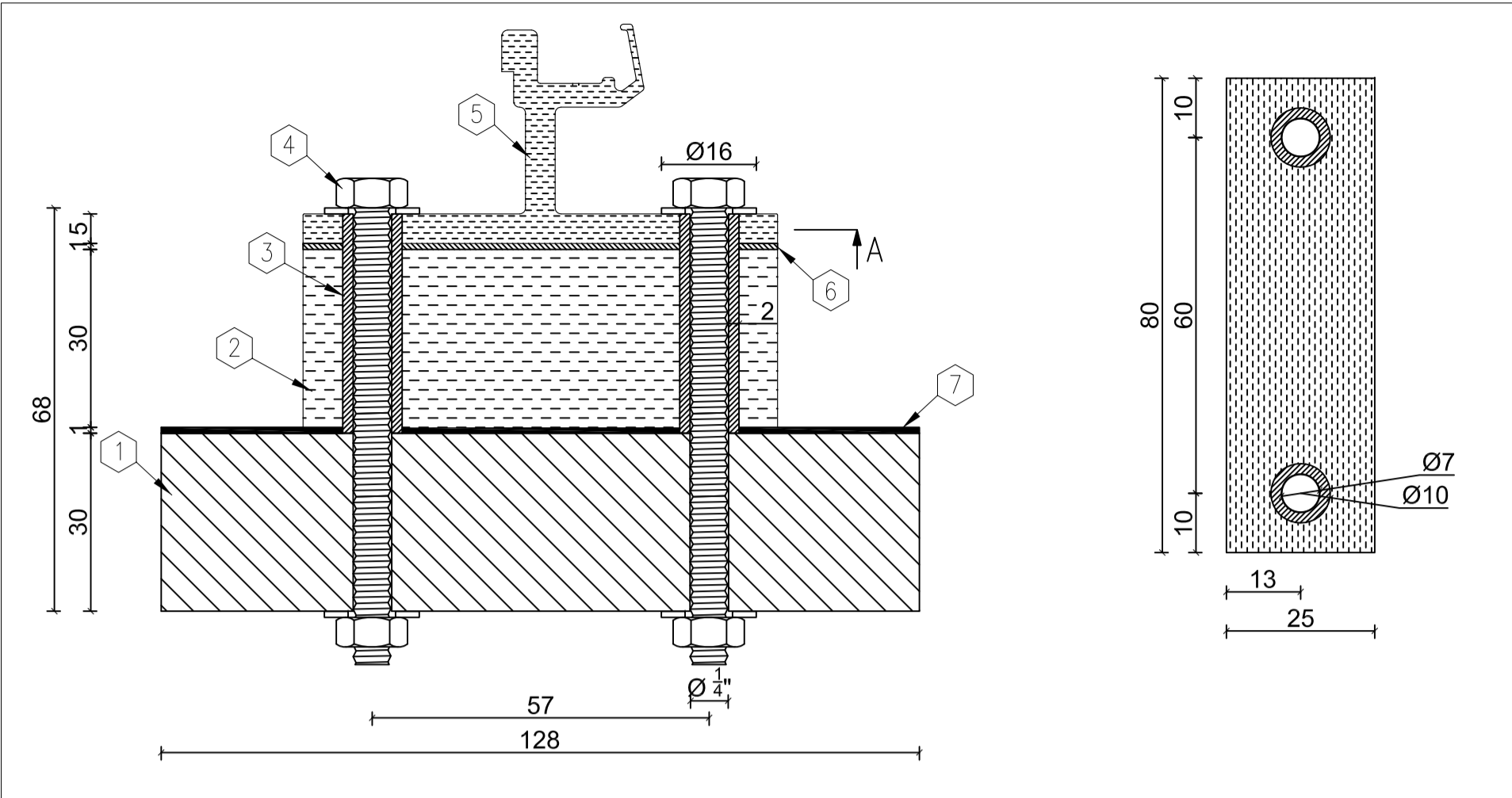
UBICACIÓN	TIMBRE	S.E.C.	PLANTA FOTOVOLTAICA LA MONEDA CORRIENTES DEBILES
			SECTOR : Santiago CALLE : Calle Moneda #1250 COMUNA : Santiago ACEPTACION DEL PROPIETARIO PRESIDENCIA DE LA REPUBLICA RUT 60.000.000-4 R.L Oscar Sandoval Navarrete RUT: 10.230.979-0
	REGISTRO N° _____ FECHA _____		LAMINA 10 DE 14 ESCALA : INDICADAS   FECHA : NOVIEMBRE 2017 DIBUJO : CARLA B. DIAZ MILLACARIS INSTALADOR MELILLÁN AHUMADA TAPIA 11.723.777-K INSTALADOR ELECTRICO LICENCIA CLASE B FONDO: 993829131



DETALLE DE MONTAJE  
SIN ESCALA

NOTAS:  
 -SE UTILIZARA PARA LOS TOPES DE ALUMINIO DE 25x80x30 mm, CON BASE DE EPDM.  
 -LOS RIELES Y GRAPAS SON DE ALUMINIO CON RECUBRIMIENTO DE TERMOPLASTICO.

POTENCIA INSTALADA : 30,7 kWp  
 POTENCIA NOMINAL : 30 kW  
 NÚMERO DE PANELES : 118  
 NÚMERO DE INVERSORES : 2  
 MODELO DE VENTA : NETBILLING  
 COORDENADAS UTM : 19H 346270E 6298384S



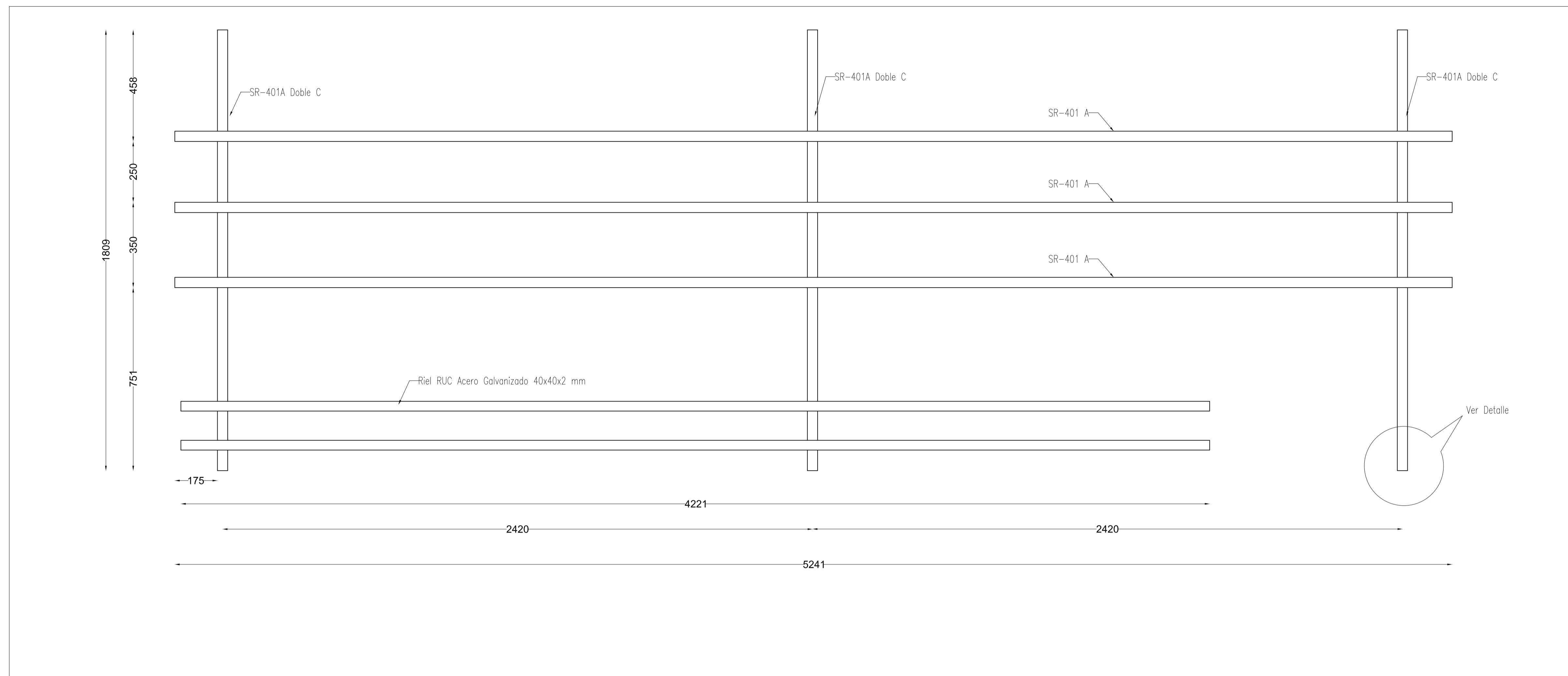
DETALLE DE FIJACIÓN RIEL  
ESCALA 1/1

ITEM	DESCRIPCIÓN
1	MADERA EXISTENTE (TECHUMBRE)
2	TOPE DE ALUMINIO
3	TEFLON
4	PERNO CABEZA HEXAGONAL DE 1/4 X 3 1/2"
5	RIEL DE ALUMINIO
6	EPDM
7	LAMINA DE COBRE

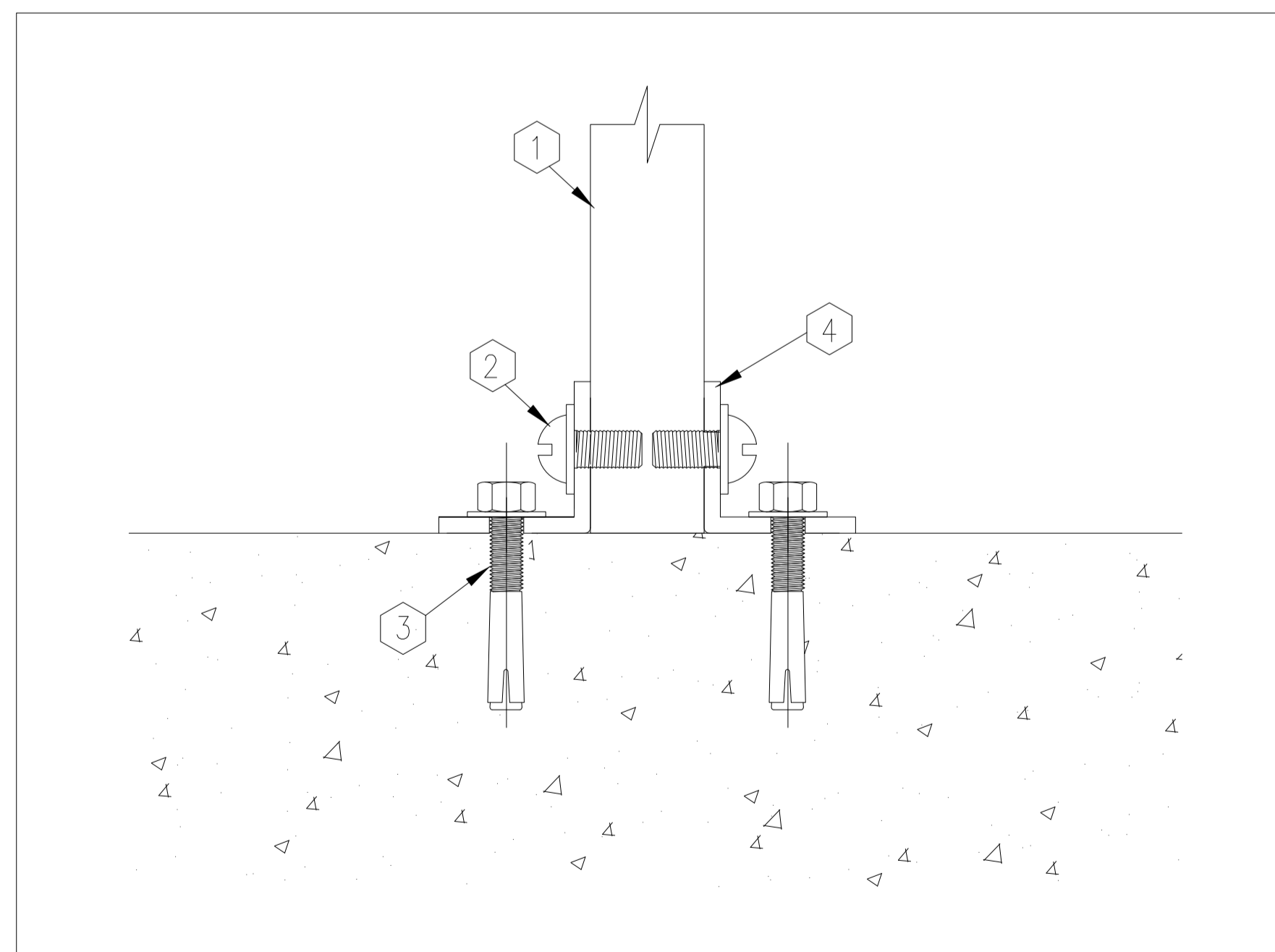
SIMBOLOGÍA	
	RIELES

LAMINA 1: EMPLAZAMIENTO GENERAL PANELES FOTOVOLTAICOS
LAMINA 2: PLANTA DE DISTRIBUCION STRING Y DETALLES
LAMINA 3: PLANTA DE DISTRIBUCION RIELES Y DETALLES
LAMINA 4: PLANTA DE DISTRIBUCION CANALIZACION ELECTRICA
LAMINA 5: PLANTA DE EMPLAZAMIENTO DE SECTORES DE ACOPIO E IZAJE
LAMINA 6: DIAGRAMA UNILINEAL ELEMENTAL
LAMINA 7: DIAGRAMA UNILINEAL
LAMINA 8: DIAGRAMA UNILINEAL EXISTENTE
LAMINA 9: CUADROS DE CARGAS ELECTRICOS
LAMINA 10: CORRIENTES DEBILES
LAMINA 11: DETALLES DE MONTAJE ESTRUCTURAL
LAMINA 12: DETALLES DE ESTRUCTURA SOPORTE INVERSORES Y TABLERO
LAMINA 13: DETALLES ESCALERA
LAMINA 14: DETALLES PASILLO TÉCNICO

UBICACIÓN	TIMBRE	S.E.C.	PLANTA FOTOVOLTAICA LA MONEDA DETALLES DE MONTAJE ESTRUCTURAL
	REGISTRO N° _____ FECHA _____	ACEPTACION DEL PROPIETARIO PRESIDENCIA DE LA REPUBLICA RUT 60.000.000-4	LAMINA 11 DE 14 ESCALA : INDICADAS   FECHA : NOVIEMBRE 2017 DIBUJO : CARLA B. DIAZ MILLACARIS INSTALADOR MELILLÁN AHUMADA TAPIA 11.723.777-K INSTALADOR ELECTRICO LICENCIA CLASE B FONDO: 993829131



ESTRUCTURA SOPORTE INVERSORES Y TABLERO TDPS  
ESCALA 1/10



DETALLE DE MONTAJE DE ESTRUCTURA  
ESCALA 1/2

ÍTEM	DESCRIPCIÓN
1	SR-401A DOBLE C
2	AUTOPERFORANTE CABEZA DE LENTEJA DE $\phi 1/2"$ X 1"
3	PERNO DE ANCLAJE DE 1/2 X 3.3/4"
4	PLETINA 50x50x6 mm

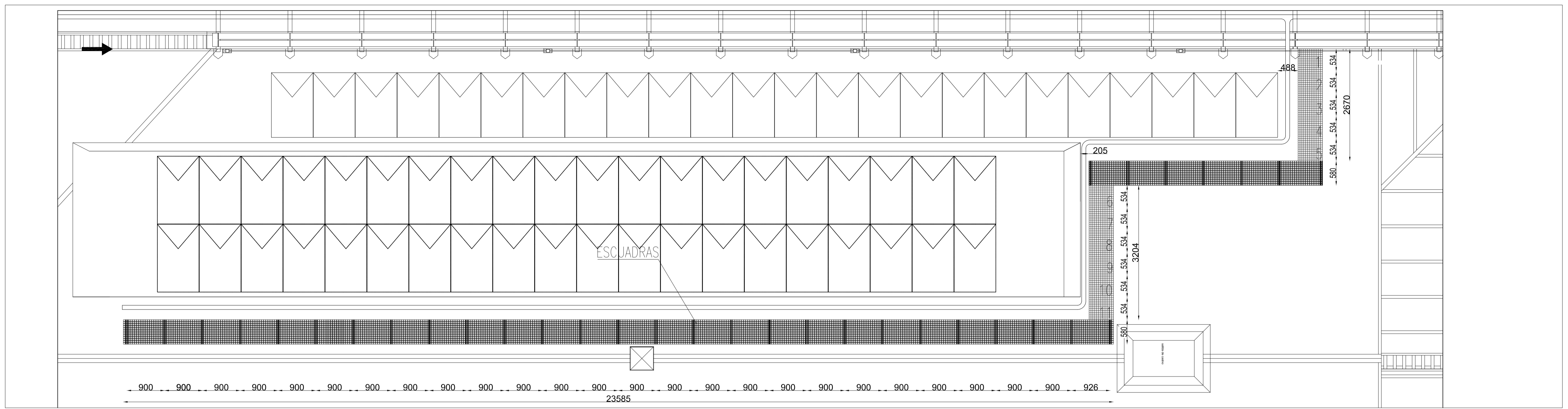
NOTA:  
 -Estructura Riel Vertical SR-401A Doble C.  
 -Rieles Horizontales SR-401A.  
 -Conectores espesor:6mm.  
 -Pernos y Tuercas: 1/2".  
 -Los elementos cumplen con las exigencias de espesor especificadas por las normas ASTM A123/A123M-97 y ASTM A153M-95

LAMINA 1: EMPLAZAMIENTO GENERAL PANELES FOTOVOLTAICOS
LAMINA 2: PLANTA DE DISTRIBUCION STRING Y DETALLES
LAMINA 3: PLANTA DE DISTRIBUCION RIELES Y DETALLES
LAMINA 4: PLANTA DE DISTRIBUCION CANALIZACION ELECTRICA
LAMINA 5: PLANTA DE EMPLAZAMIENTO DE SECTORES DE ACOPIO E IZAJE
LAMINA 6: DIAGRAMA UNILINEAL ELEMENTAL
LAMINA 7: DIAGRAMA UNILINEAL
LAMINA 8: DIAGRAMA UNILINEAL EXISTENTE
LAMINA 9: CUADROS DE CARGAS ELECTRICOS
LAMINA 10: CORRIENTES DEBILES
LAMINA 11: DETALLES DE MONTAJE ESTRUCTURAL
LAMINA 12: DETALLES DE ESTRUCTURA SOPORTE INVERSORES Y TABLERO
LAMINA 13: DETALLES ESCALERA
LAMINA 14: DETALLES PASILLO TÉCNICO

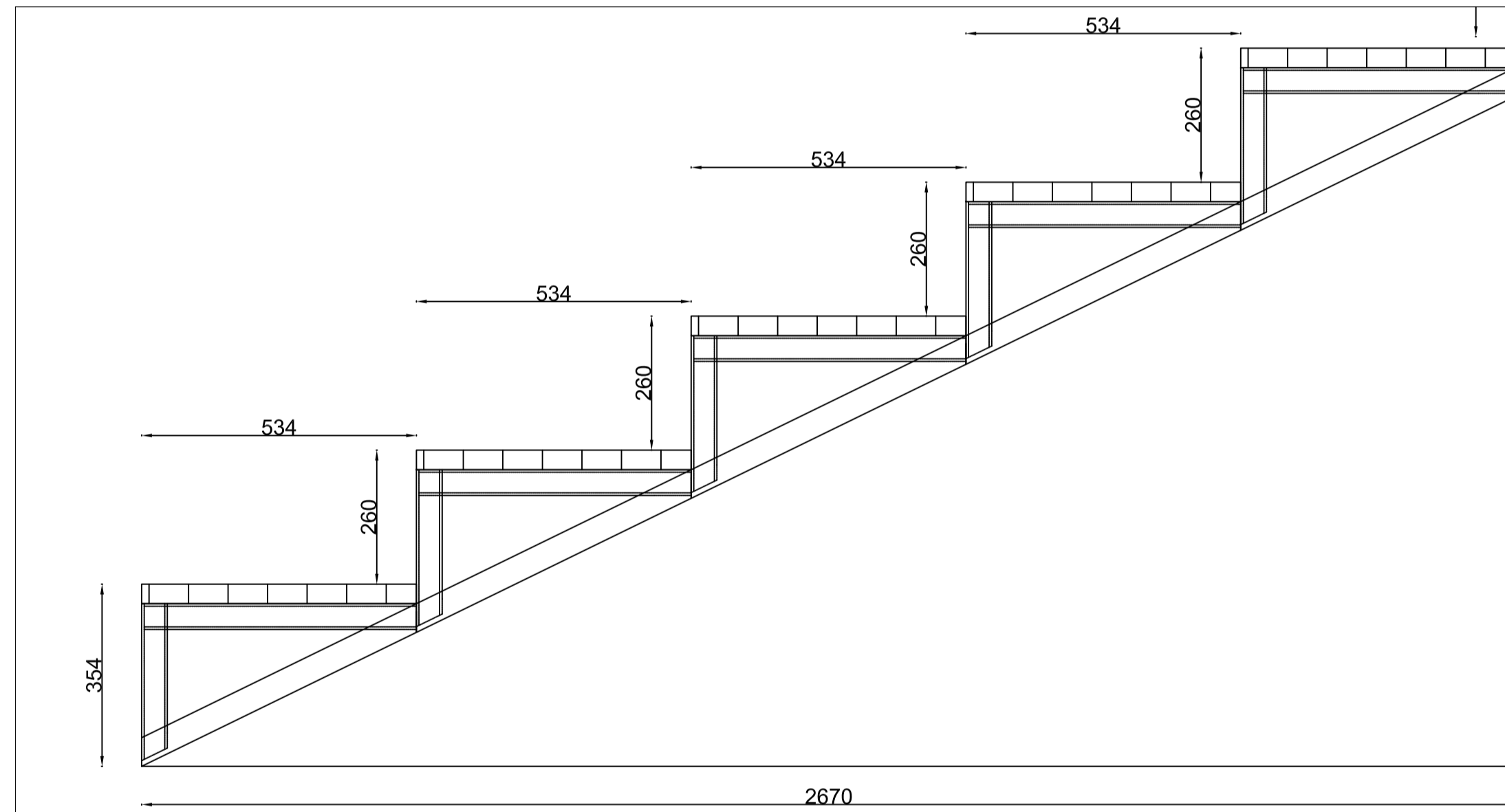
POTENCIA INSTALADA : 30,7 kWp  
 POTENCIA NOMINAL : 30 kW  
 NÚMERO DE PANELES : 118  
 NÚMERO DE INVERSORES : 2  
 MODELO DE VENTA : NETBILLING  
 COORDENADAS UTM : 19H 346270E 6298384S

UBICACIÓN	TIMBRE	S.E.C.	PLANTA FOTOVOLTAICA LA MONEDA
			DETALLE DE ESTRUCTURA SOPORTE INVERSORES Y TABLERO SECTOR : Santiago CALLE : Calle Moneda #1250 COMUNA : Santiago LAMINA 12 DE 14 ESCALA : INDICADAS   FECHA : NOVIEMBRE 2017 DIBUJO : CARLA B. DIAZ MILLACARIS ACEPTACION DEL PROPIETARIO PRESIDENCIA DE LA REPUBLICA RUT 60.000.000-4 INSTALADOR MELILLÁN AHUMADA TAPIA 11.723.777-K INSTALADOR ELECTRICO LICENCIA CLASE B FONDO: 993829131
	REGISTRO N° _____ FECHA _____		
			R.I Oscar Sandoval Navarrete RUT: 10.230.979-0

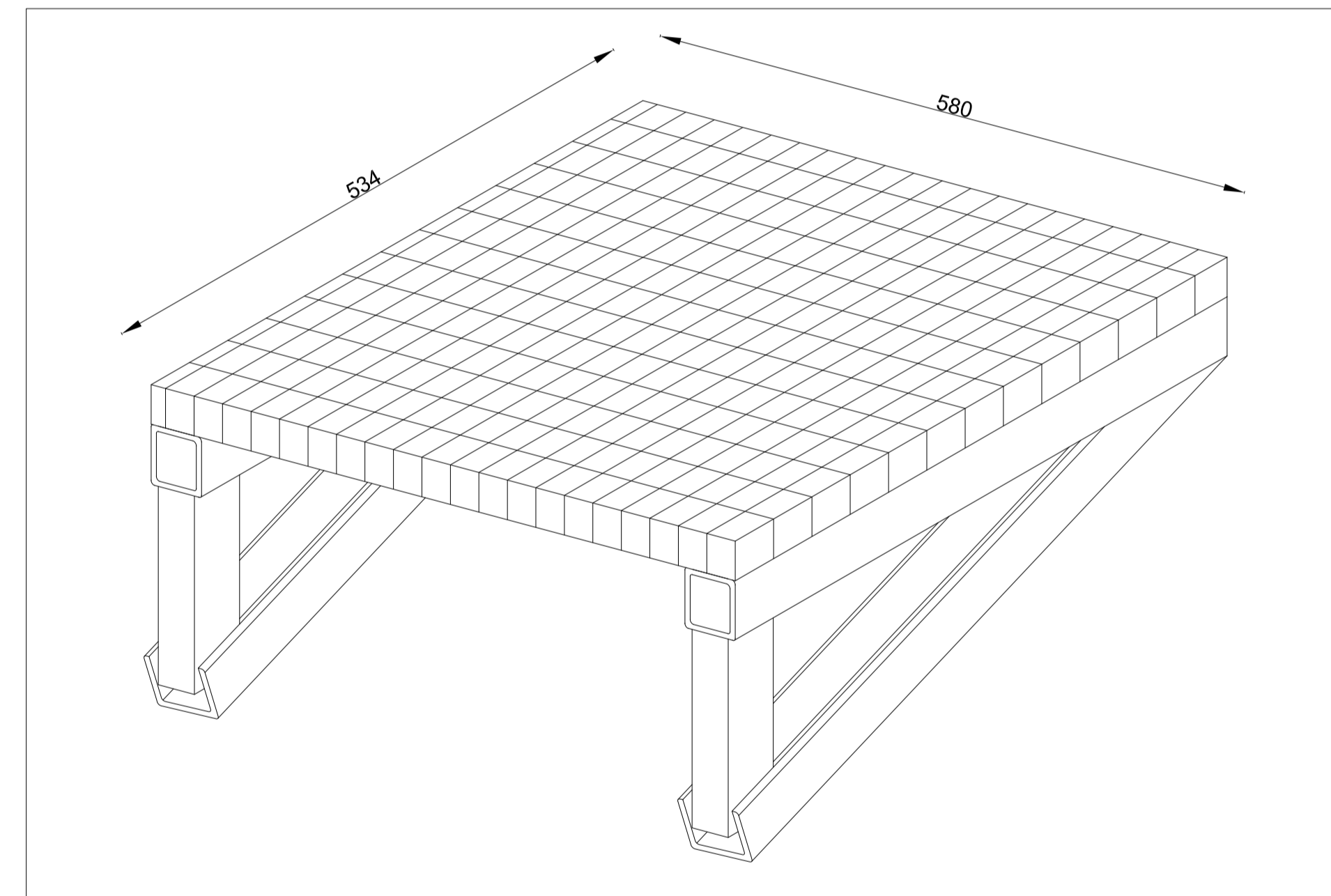




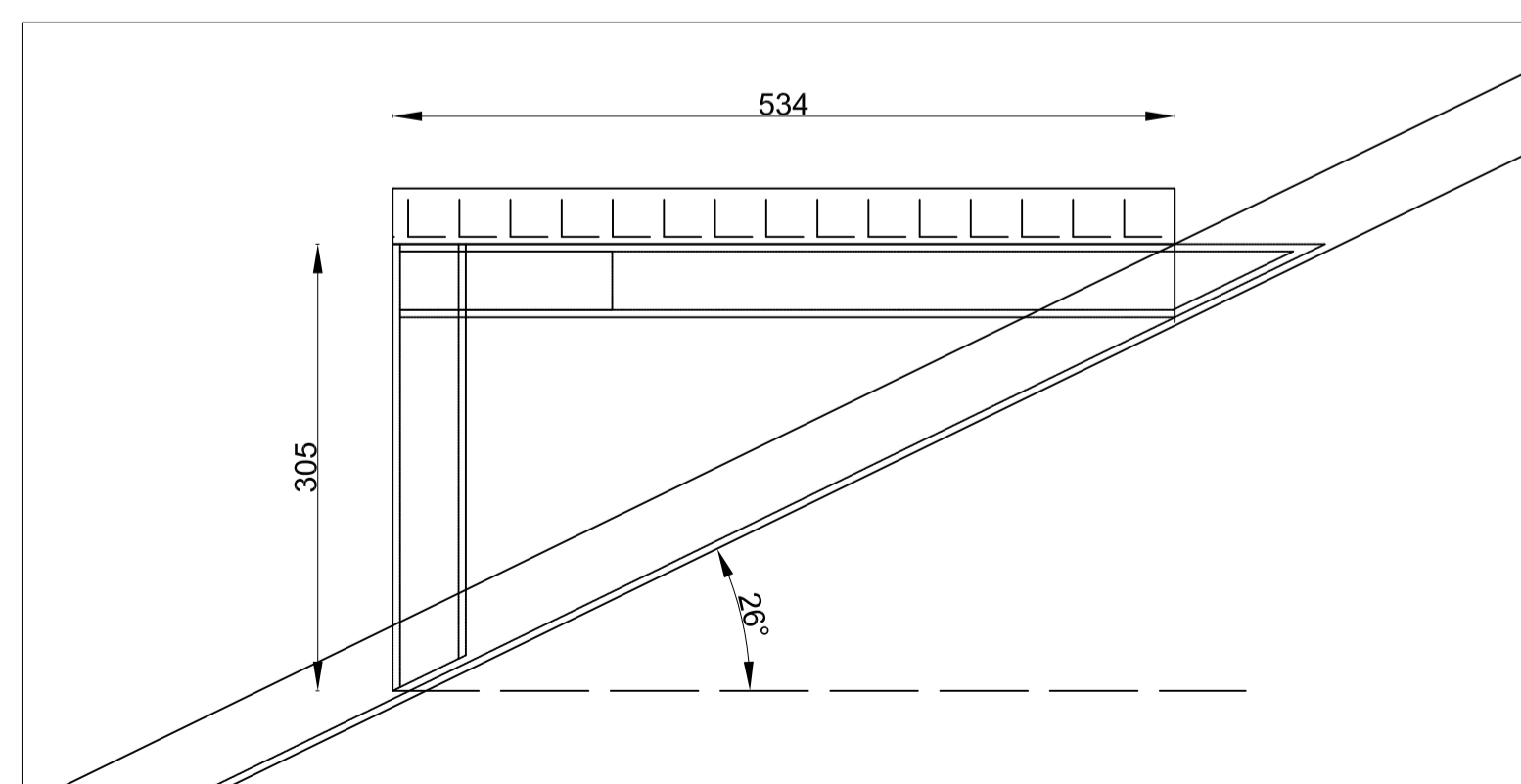
VISTA SUPERIOR  
ESCALA 1/50



VISTA LATERAL  
ESCALA 1/20



DETALLE ISOMÉTRICO PELDAÑO  
ESCALA 1/5

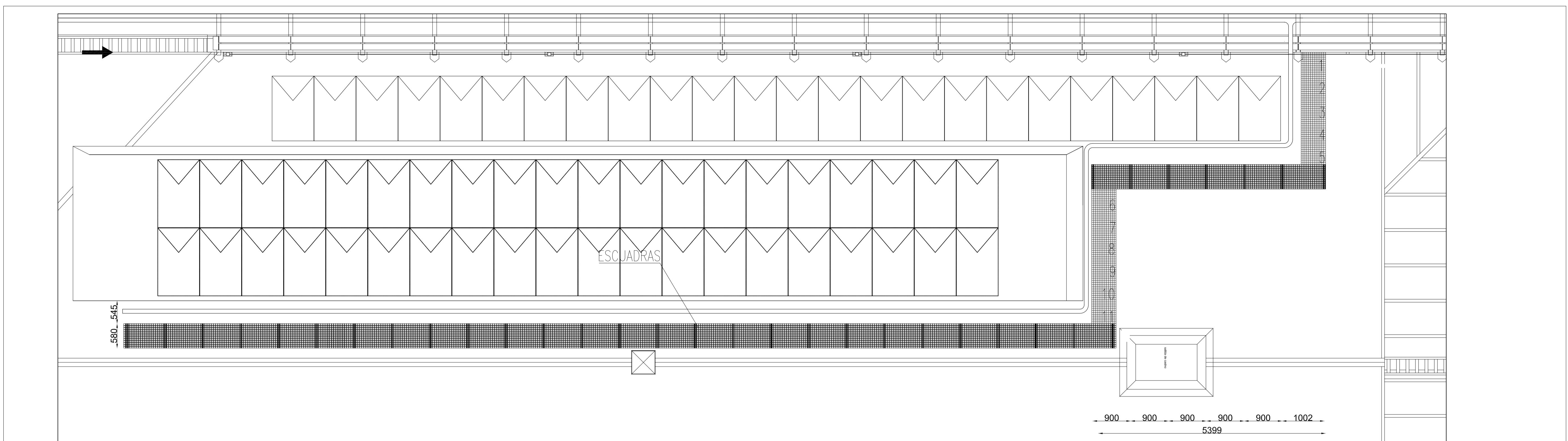


DETALLE PELDAÑO  
ESCALA 1/5

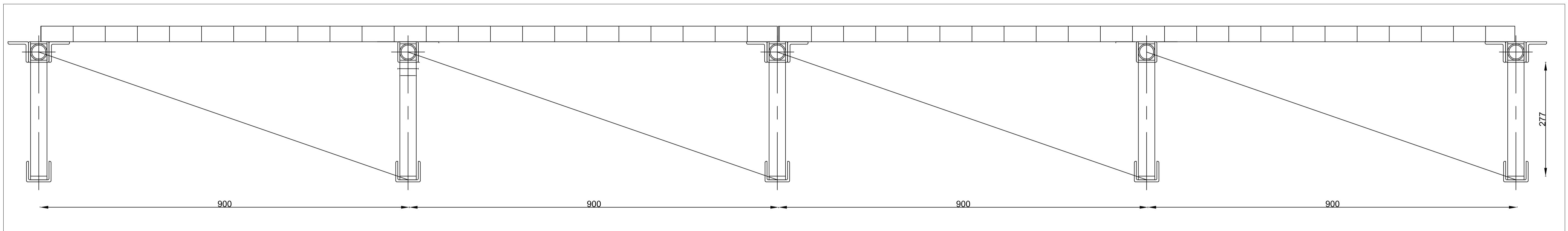
POTENCIA INSTALADA : 30,7 kWp  
 POTENCIA NOMINAL : 30 kW  
 NÚMERO DE PANELES : 118  
 NÚMERO DE INVERSORES : 2  
 MODELO DE VENTA : NETBILLING  
 COORDENADAS UTM : 19H 346270E 6298384S

UBICACIÓN		TIMBRE	S.E.C.	PLANTA FOTOVOLTAICA LA MONEDA DETALLES ESCALERA	
				SECTOR : Santiago CALLE : Calle Moneda #1250 COMUNA: Santiago	LAMINA 13 DE 14 ESCALA : INDICADAS   FECHA : NOVIEMBRE 2017 DIBUJO : CARLA B. DIAZ MILLACARIS
		REGISTRO N° _____ FECHA _____		ACEPTACION DEL PROPIETARIO PRESIDENCIA DE LA REPUBLICA RUT 60.000.000-4	INSTALADOR  MELLILLÁN AHUMADA TAPIA 11.723.777-K INSTALADOR ELECTRICO LICENCIA CLASE B FONO: 993829131
				RL Oscar Sandoval Navarrete RUT: 10.230.979-0	

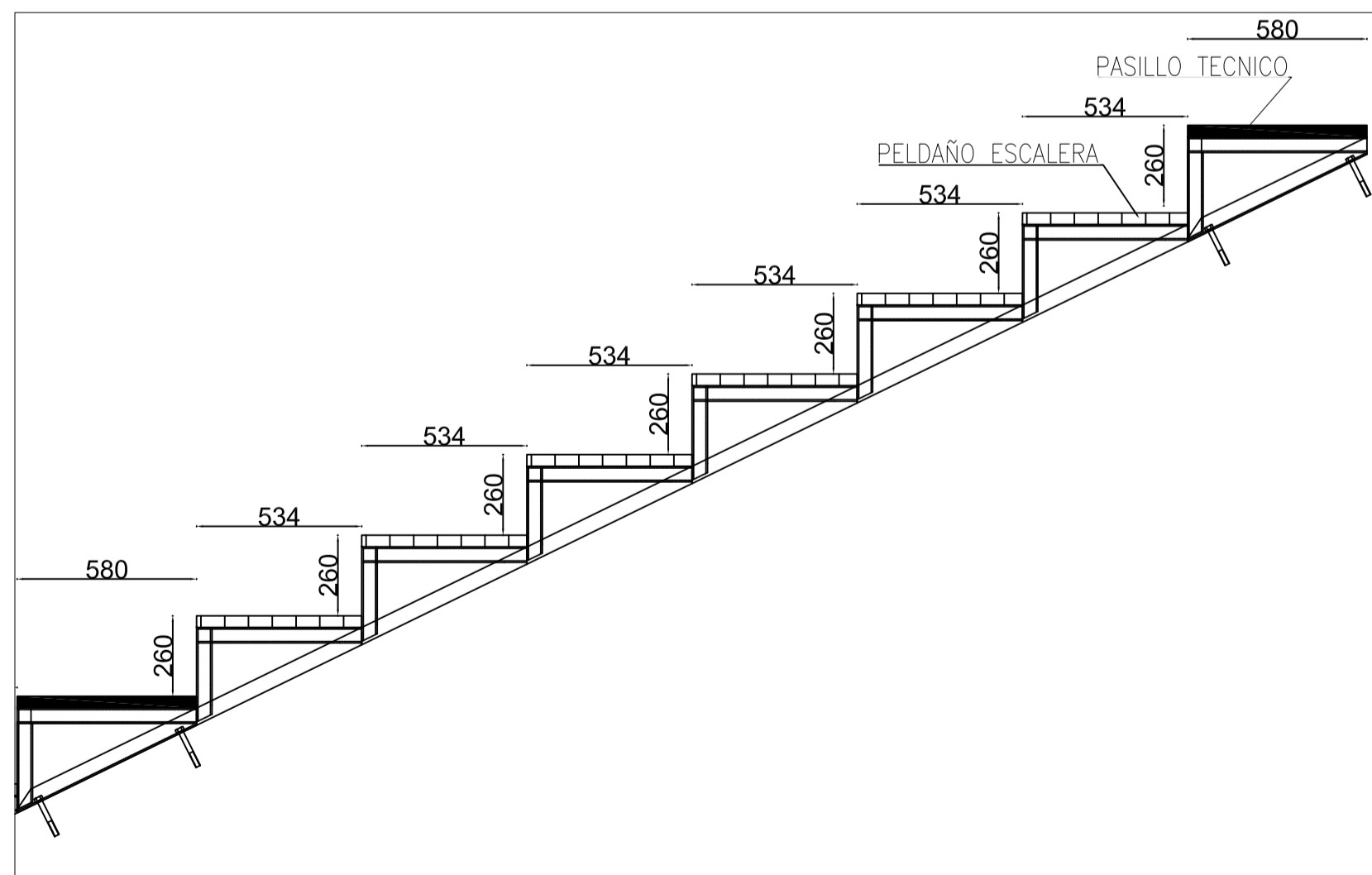
- LAMINA 1: EMPLAZAMIENTO GENERAL PANELES FOTOVOLTAICOS
- LAMINA 2: PLANTA DE DISTRIBUCION STRING Y DETALLES
- LAMINA 3: PLANTA DE DISTRIBUCION RIELES Y DETALLES
- LAMINA 4: PLANTA DE DISTRIBUCION CANALIZACION ELECTRICA
- LAMINA 5: PLANTA DE EMPLAZAMIENTO DE SECTORES DE ACOPIO E IZAJE
- LAMINA 6: DIAGRAMA UNILINEAL ELEMENTAL
- LAMINA 7: DIAGRAMA UNILINEAL
- LAMINA 8: DIAGRAMA UNILINEAL EXISTENTE
- LAMINA 9: CUADROS DE CARGAS ELECTRICOS
- LAMINA 10: CORRIENTES DEBILES
- LAMINA 11: DETALLES DE MONTAJE ESTRUCTURAL
- LAMINA 12: DETALLES DE ESTRUCTURA SOPORTE INVERSORES Y TABLERO
- LAMINA 13: DETALLES ESCALERA
- LAMINA 14: DETALLES PASILLO TÉCNICO



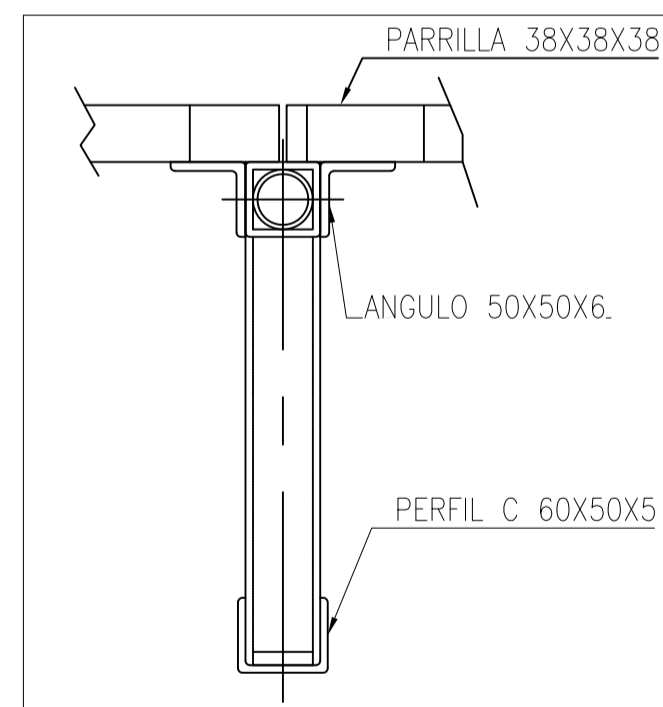
VISTA SUPERIOR  
ESCALA 1/50



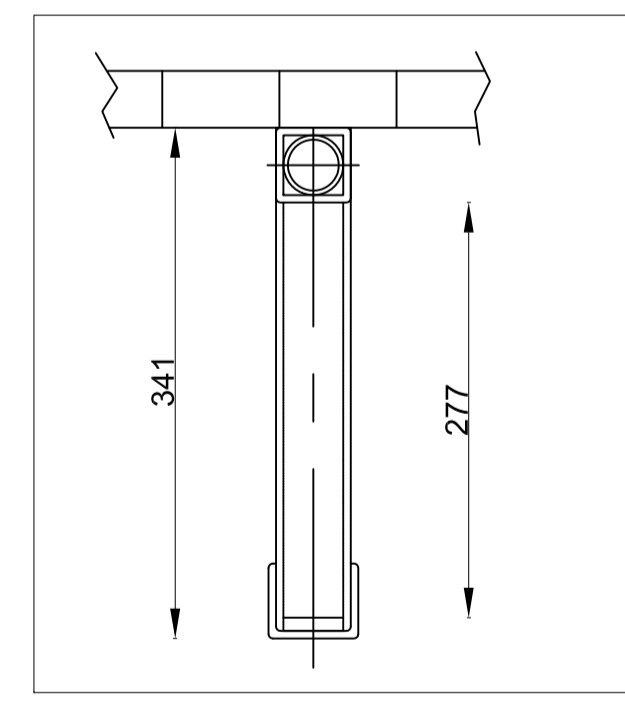
VISTA PRINCIPAL  
ESCALA 1/5



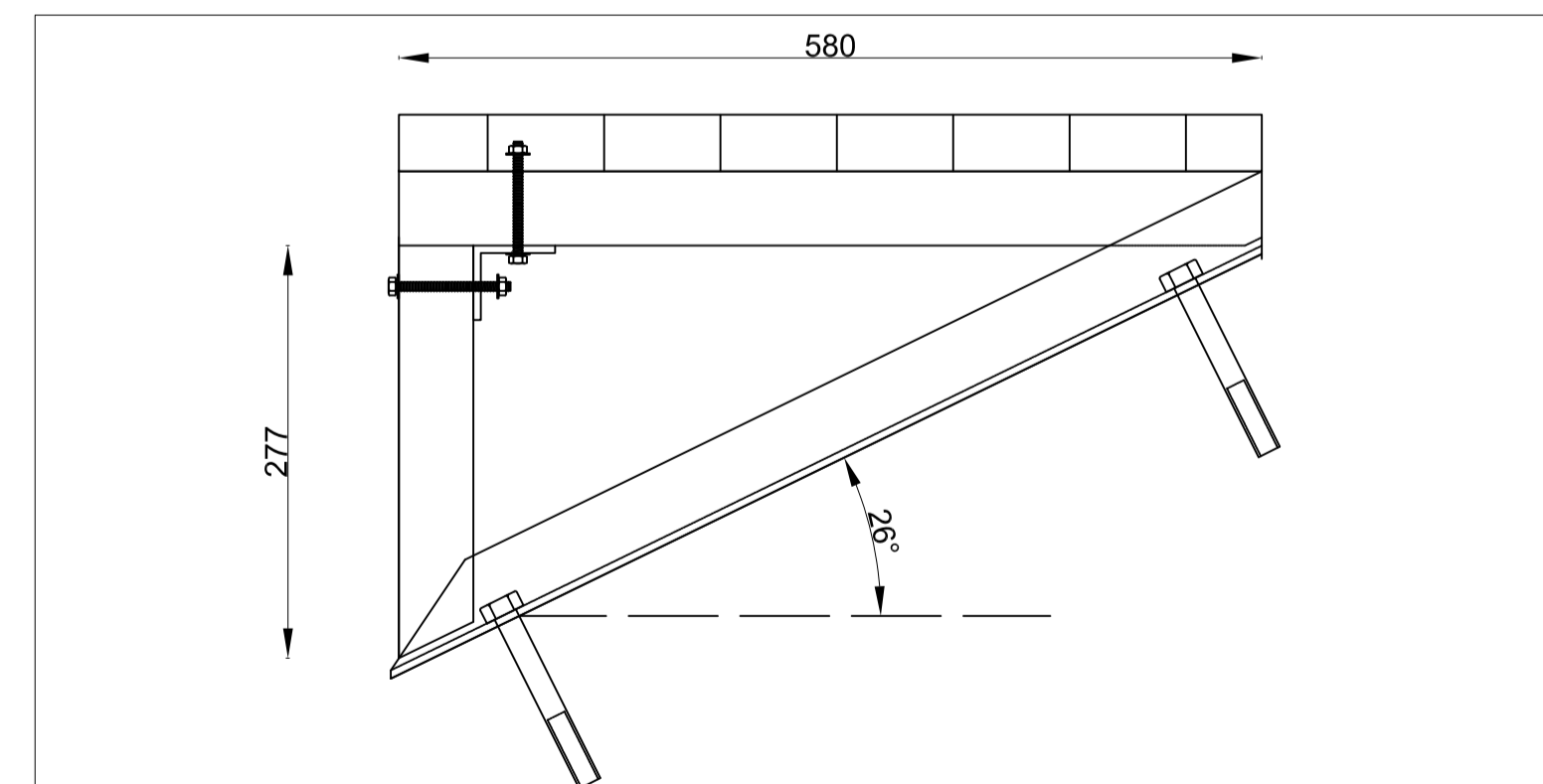
DETALLE MONTAJE  
ESCALA 1/20



ESCUADRA DOBLE APOYO  
ESCALA 1/5



ESCUADRA SIMPLE APOYO  
ESCALA 1/5



DETALLE PELDAÑO  
ESCALA 1/5

LAMINA 1: EMPLAZAMIENTO GENERAL PANELES FOTOVOLTAICOS
LAMINA 2: PLANTA DE DISTRIBUCION STRING Y DETALLES
LAMINA 3: PLANTA DE DISTRIBUCION RIELES Y DETALLES
LAMINA 4: PLANTA DE DISTRIBUCION CANALIZACION ELECTRICA
LAMINA 5: PLANTA DE EMPLAZAMIENTO DE SECTORES DE ACOPIO E IZAJE
LAMINA 6: DIAGRAMA UNILINEAL ELEMENTAL
LAMINA 7: DIAGRAMA UNILINEAL
LAMINA 8: DIAGRAMA UNILINEAL EXISTENTE
LAMINA 9: CUADROS DE CARGAS ELECTRICOS
LAMINA 10: CORRIENTES DEBILES
LAMINA 11: DETALLES DE MONTAJE ESTRUCTURAL
LAMINA 12: DETALLES DE ESTRUCTURA SOPORTE INVERSORES Y TABLERO
LAMINA 13: DETALLES ESCALERA
LAMINA 14: DETALLES PASILLO TÉCNICO

POTENCIA INSTALADA : 30,7 kWp  
 POTENCIA NOMINAL : 30 kW  
 NÚMERO DE PANELES : 118  
 NÚMERO DE INVERSORES : 2  
 MODELO DE VENTA : NETBILLING  
 COORDENADAS UTM : 19H 346270E 6298384S

UBICACIÓN	TIMBRE	S.E.C.	PLANTA FOTOVOLTAICA LA MONEDA DETALLES PASILLO TÉCNICO
			SECTOR : Santiago CALLE : Calle Moneda #1250 COMUNA : Santiago ACEPTACION DEL PROPIETARIO PRESIDENCIA DE LA REPUBLICA RUT 60.000.000-4 REGISTRO N° _____ FECHA _____ LAMINA 14 DE 14 ESCALA : INDICADAS   FECHA : NOVIEMBRE 2017 DIBUJO : CARLA B. DIAZ MILLACARIS INSTALADOR MELILLÁN AHUMADA TAPIA 11.723.777-K INSTALADOR ELECTRICO LICENCIA CLASE B FONDO: 933829131