

Aprueba Bases Administrativas y Técnicas y sus anexos, y llama a licitación pública para la "Adquisición e instalación de sistemas fotovoltaicos para el programa Techos Solares Públicos en Liceo Antonio Varas de la Barra y Liceo Politécnico de Arica, de la Comuna de Arica, Región de Arica y Parinacota".

SANTIAGO, 24 OCT 2017

RESOLUCIÓN EXENTA Nº 336A

VISTOS:

Lo dispuesto en la Ley Nº 18.575, Orgánica Constitucional de Bases Generales de la Administración del Estado cuyo texto refundido, coordinado y sistematizado fuera fijado mediante el D.F.L. Nº 1/19.653, de 2000, del Ministerio Secretaría General de la Presidencia; en el D.L. Nº 2.224, de 1978, que crea el Ministerio de Energía y la Comisión Nacional de Energía; en la Ley Nº 19.886, de 2003, de Bases sobre Contratos Administrativos de Suministro y Prestación de Servicios; en el Decreto Supremo Nº 250, de 9 de marzo de 2004, del Ministerio de Hacienda, que Aprueba Reglamento de la Ley Nº 19.886; en la Ley Nº 20.981, de Presupuestos del Sector Público para el año 2017; en el Decreto Supremo Nº 01 A, del Ministerio de Energía, de 11 de marzo de 2014, que nombra a doña Jimena Jara Quilodrán como Subsecretaria de Energía; en la Resolución Nº 1.600, de 2008, de la Contraloría General de la República, y

CONSIDERANDO:

- a) Que, corresponde al Ministerio de Energía, de acuerdo a su ley orgánica, elaborar y coordinar los planes, políticas y normas para el buen funcionamiento y desarrollo del sector energético.
- b) Que, en este contexto, la Subsecretaría de Energía está impulsando el Programa denominado "Techos Solares Públicos", con el objeto de contribuir a la maduración del mercado fotovoltaico orientado al autoconsumo, mediante la implementación de sistemas fotovoltaicos instalados en edificios públicos o de instituciones sin fines de lucro que cumplan un rol social y público y que beneficien directamente a toda la población, de manera tal de aprovechar la energía solar.
- c) Que a la fecha, se han adjudicado 40 licitaciones públicas equivalentes a 100 edificios públicos a lo largo de Chile, constatándose el cumplimiento de las obligaciones adquiridas por los contratista dentro de márgenes de regularidad, lo que ha redundado en la necesidad de adecuar el monto de las garantías de fiel cumplimiento del contrato, rebajándola a 10% contribuyendo a aumentar la competencia de oferentes por la consiguiente rebaja de la carga financiera al participar y ganar en un proceso de licitación.

- d) Que, los servicios descritos no están disponibles bajo la modalidad “Convenio Marco” o “Chilecompra Express”, en el portal internet del Sistema de Compras y Contrataciones Públicas.
- e) Que, en consecuencia, es necesario llamar a licitación y aprobar las bases por las que ésta ha de regirse, a objeto de seleccionar al prestador de los servicios.
- f) Que, los servicios a adquirir implican un gasto estimado para la Subsecretaría, mayor a 2000 e inferior a 5.000 Unidades Tributarias Mensuales.
- g) Que, la Subsecretaría de Energía no cuenta con recursos humanos suficientes para ejecutar los servicios objeto de las presentes bases.
- h) Que, se cuenta con disponibilidad presupuestaria para solventar el gasto que irroque la presente adquisición.

RESUELVO:

- I. **APRUÉBANSE** las Bases Administrativas y Técnicas y sus anexos de licitación pública para la “Adquisición e instalación de sistemas fotovoltaicos para el programa Techos Solares Públicos en Liceo Antonio Varas de la Barra y Liceo Politécnico de Arica, de la comuna de Arica, Región de Arica y Parinacota”, cuyo texto es del siguiente tenor:

BASES ADMINISTRATIVAS Y TÉCNICAS

“ADQUISICIÓN E INSTALACIÓN DE SISTEMAS FOTOVOLTAICOS PARA EL PROGRAMA TECHOS SOLARES PÚBLICOS EN LICEO ANTONIO VARAS DE LA BARRA Y LICEO POLITÉCNICO DE ARICA COMUNA DE ARICA, REGIÓN DE ARICA Y PARINACOTA”

CAPÍTULO I: BASES ADMINISTRATIVAS.

1. DE LOS SERVICIOS REQUERIDOS.

La Subsecretaría de Energía -en adelante e indistintamente la “Subsecretaría”- para el cumplimiento de sus funciones y en el marco de la Agenda de Energía, viene en llamar a licitación pública a oferentes personas naturales o jurídicas, chilenas o extranjeras, con el objeto de realizar la “**Adquisición e instalación de sistemas fotovoltaicos para el programa Techos Solares Públicos en Liceo Antonio Varas de la Barra y Liceo Politécnico de Arica, de la comuna de Arica, Región de Arica y Parinacota**”, cuyos objetivos y alcances se detallan en el Capítulo II, “Bases Técnicas”, del presente documento.

El presente llamado y proceso de licitación se enmarca dentro de lo señalado por la Ley Nº 19.886, de Bases sobre Contratos Administrativos de Suministro y Prestación de Servicios, el Decreto Supremo Nº 250, de 9 de marzo de 2004, del Ministerio de Hacienda, que contiene el Reglamento de dicha Ley, y las instrucciones y condiciones de operación del portal de ChileCompra, www.mercadopublico.cl.

La ejecución de los servicios a adquirir será coordinada por la Subsecretaría de Energía a través de su División de Energías Renovables.

Se entenderá que todo oferente conoce y acepta irrevocablemente el contenido de estas bases por el solo hecho de presentar ofertas en los procesos de compras que se lleven de conformidad a ésta.

El presente llamado a licitación pública es de adjudicación única, por lo que se seleccionará un oferente que preste todos los servicios solicitados para el proyecto fotovoltaico individualizado, de acuerdo a lo siguiente:

- **Liceo Antonio Varas de la Barra** : Sistema fotovoltaico de 35 kWp.
- **Liceo Politécnico de Arica** : Sistema fotovoltaico de 40 kWp.

La participación de los oferentes y la presentación de las ofertas se efectuarán de conformidad a las estipulaciones de las presentes bases administrativas y técnicas, en lo sucesivo "las bases", las cuales se encuentran conformadas por los siguientes cuerpos o apartados normativos:

Capítulo I.- Bases Administrativas.

Capítulo II.- Bases Técnicas.

Anexos:

Anexo Nº 1 A: Declaración Jurada Simple Persona Natural (artículo 4 de la Ley Nº 19.886).

Anexo Nº 1 B: Declaración Jurada Simple Persona Jurídica (artículo 4 de la Ley Nº 19.886).

Anexo Nº 2: Declaración jurada simple (personas jurídicas).

Anexo Nº 3-A: Identificación del oferente persona natural.

Anexo Nº 3-B: Identificación del oferente persona jurídica.

Anexo Nº 4: Oferta Económica. Se adjunta formato digital.

Anexo Nº 5: Formulario Presentación Oferta Técnica. Se adjunta formato digital.

Anexo Nº 6: Formulario Eficiencia Energética.

Anexo Nº 7: Carta de confidencialidad.

Anexo Nº 8 A: Carta de Referencia en español.

Anexo Nº 8 B: Carta de Referencia en inglés.

Anexo Nº 9: Especificaciones Técnicas por Proyecto.

Si existiere contradicción entre las bases administrativas y las bases técnicas que regulan este proceso de contratación administrativa primarán las bases técnicas, siendo los anexos precedentes mencionados parte de ellas.

La apertura y evaluación de las ofertas se hará sobre la base de un examen de admisibilidad administrativa y apertura en dos etapas: ofertas técnicas y ofertas económicas, de manera que

todas las ofertas técnicas que califiquen satisfactoriamente, pasarán en igualdad de condiciones a la evaluación económica.

1.1. Tipo de Adquisición.

Licitación Pública menor a 100 UTM	
Licitación Pública entre 100 y 1000 UTM	
Licitación Pública entre 1000 y 2000 UTM	X
Licitación Pública entre 2000 y 5000 UTM	
Licitación Pública mayor a 5000 UTM	

1.2. Deber de Abstención.

Las autoridades, funcionarios y personas contratadas a honorarios que excepcionalmente participen en este procedimiento de contratación administrativa, deberán abstenerse de intervenir en él cuando tomen conocimiento que les afecta alguna circunstancia que les reste imparcialidad en los términos del artículo 62 N° 6, de la Ley N° 18.575, precedentemente enunciada.

2. CONSULTAS Y ACLARACIONES.

Las consultas sobre los contenidos de las bases deberán ser efectuadas sólo a través del portal www.mercadopublico.cl, en un ícono especialmente diseñado para estos efectos en el mismo portal, sin indicar el autor de las preguntas, no pudiendo los proveedores contactarse de ninguna otra forma con la Subsecretaría o con sus funcionarios, por la respectiva licitación, durante el curso del proceso.

Dichas consultas serán respondidas en un único documento, que será publicado en el portal www.mercadopublico.cl en el plazo indicado en el numeral 3 de estas bases administrativas y formarán parte integrante de las bases, teniéndose por conocidas y aceptadas por todos los participantes.

Las únicas respuestas válidas para efectos de la presente licitación serán las señaladas en el documento respuesta de la Subsecretaría.

Asimismo, las aclaraciones que la Subsecretaría estime necesario hacer a las Bases y/o sus documentos anexos, deberán realizarse exclusivamente a través del portal www.mercadopublico.cl.

Todas las notificaciones que hayan de efectuarse con ocasión del presente proceso de licitación se entenderán realizadas luego de transcurridas 24 horas desde que la Subsecretaría publique en el portal www.mercadopublico.cl el documento, acto o resolución objeto de la notificación.

Cada oferente es responsable en consecuencia de revisar periódicamente el portal www.mercadopublico.cl, ya que toda comunicación referida a la presente licitación será informada en dicho portal por la Subsecretaría.

3. ETAPAS Y PLAZOS.

Todos los plazos establecidos en las bases, como asimismo, en los instrumentos que las complementen, se entenderán de días corridos, salvo que expresamente se señale lo contrario.

Cuando en las presentes bases o en el contrato se utilice el término “días hábiles” se considerará de lunes a viernes, con exclusión de los días sábado, domingos y festivos.

En caso que el cómputo de algún plazo de los señalados en las bases diera como resultado que su término recayera en sábado, domingo o festivo, se entenderá prorrogado para el día hábil inmediatamente siguiente, y su horario de cierre será posterior a las 15:00 hrs.

ETAPAS	PLAZOS
Publicación de las Bases de Licitación	A contar del día siguiente de dictada la resolución que aprueba las bases de licitación.
Visita a terreno	Será informada mediante aclaración publicada en el portal www.mercadopublico.cl , en todo caso será con anterioridad a la fecha final de preguntas.
Inicio periodo de preguntas	Desde la fecha de publicación de la licitación en el portal www.mercadopublico.cl
Término periodo de preguntas	A las 17:00 horas del décimo segundo día corrido contado desde la publicación de la licitación en el portal www.mercadopublico.cl
Fecha publicación de respuestas	El décimo sexto día corrido contado desde la fecha de publicación de la licitación en el portal www.mercadopublico.cl
Cierre de recepción de ofertas	A las 15:01 horas del vigésimo primer día corrido contado desde la publicación de la licitación en el portal www.mercadopublico.cl
Apertura administrativa	A partir de las 15:02 horas del vigésimo primer día corrido desde la publicación de la licitación en el portal www.mercadopublico.cl .
Apertura técnica	A partir del mismo día de finalizada la apertura administrativa.
Apertura económica.	A partir del mismo día de finalizada la apertura técnica.
Adjudicación	Dentro del vigésimo día corrido contado desde la fecha de cierre de recepción de ofertas.

Con todo, si la adjudicación no se efectúa dentro del plazo señalado, la Subsecretaría informará en el portal www.mercadopublico.cl las razones que justifican el incumplimiento del plazo para adjudicar e indicará el (los) nuevo(s) plazo(s) para la adjudicación.

4. DE LOS OFERENTES.

Podrán contratarse en esta licitación, las personas naturales o jurídicas, nacionales o extranjeras, que no se encuentren afectas a las siguientes inhabilidades:

- a) Las establecidas en el artículo 4°, incisos 1° y 6° de la Ley N° 19.886, de Bases sobre Contratos Administrativos de Suministro y Prestación de Servicios.

Para estos efectos, el oferente deberá suscribir la declaración jurada simple que se acompaña como Anexo N° 1 A o 1 B de estas bases.

Sin perjuicio de lo anterior, la Subsecretaría se reserva la facultad de confirmar la información declarada con el registro de las sentencias condenatorias por prácticas antisindicales o desleales de la Dirección del Trabajo, u otros registros públicos análogos.

- b) Sólo tratándose de personas jurídicas, haber sido condenadas por los delitos previstos en el artículo 27 de la Ley N° 19.913, en el artículo 8° de la Ley N° 18.314 y en los artículos 250 y 251 bis del Código Penal, a la pena de prohibición de celebrar actos y contratos con organismos del Estado.

Para estos efectos, el/los representante/s legal/es del oferente deberá/n suscribir la declaración jurada simple que se acompaña como Anexo N° 2 de estas bases.

La Subsecretaría verificará esta información a través del registro que para tal efecto lleva la Dirección de Compras y Contratación Pública, de conformidad con lo dispuesto en la Ley N° 20.393, que establece la responsabilidad penal de las personas jurídicas en los delitos de lavado de activos, financiamiento del terrorismo y delitos de cohecho que indica.

5. INSTRUCCIONES PARA PRESENTACIÓN DE OFERTAS.

5.1. De la presentación de la oferta en general.

La oferta está compuesta por las ofertas técnica y económica y los documentos anexos, todos los cuales deberán ser presentados en formato digital a través de los campos habilitados para estos efectos en el portal www.mercadopublico.cl, de acuerdo a los plazos indicados en el numeral 3 de estas bases administrativas. La omisión de este requisito significará que no se ha validado su participación en el proceso y, por tanto, su oferta no será evaluada.

La oferta, así como toda la documentación relativa a ella, a excepción de las fichas técnicas (datasheet) de los módulos fotovoltaicos, inversores y estructuras solicitados en la oferta técnica y de la carta de referencia Anexo 8 cuando sea el caso, deberá redactarse en idioma español. Los antecedentes que originalmente se encuentren en otro idioma distinto del inglés, deberán ser acompañados de una traducción al idioma español, para ser considerados en la evaluación de las ofertas, en cuyo caso la traducción prevalecerá en lo que respecta a la interpretación de los mismos.

Conforme a lo indicado en el numeral 1 de estas bases administrativas, el presente llamado a licitación pública es de adjudicación única, por lo que se seleccionará sólo un oferente que preste los servicios solicitados para el proyecto fotovoltaico en liceos técnicos comuna de Arica.

Los proponentes podrán presentar cuantas ofertas estimen, siempre y cuando ellas se ajusten a las bases y sean realizadas a través del portal www.mercadopublico.cl en forma independiente, por lo cual es responsabilidad del oferente adjuntar los archivos administrativos, técnicos y económicos correspondientes a cada oferta.

Cualquier consulta o duda sobre el uso del portal www.mercadopublico.cl, para el ingreso de ofertas, deberá realizarse a través de la mesa de ayuda del referido portal, al fono 600-7000-600 o 02 – 27318104.

El oferente será responsable de anexar adecuadamente en el portal www.mercadopublico.cl la documentación que ingrese por vía electrónica y verificar, el efectivo y oportuno envío de sus ofertas.

La Subsecretaría no se hará responsable de problemas técnicos o de otra índole relativa a la operación de la plataforma del portal www.mercadopublico.cl.

Se dejará constancia al momento de las aperturas administrativa y técnica, de la recepción u omisión de los antecedentes generales del oferente, como asimismo de los errores u omisiones formales que se detecten en los documentos y antecedentes presentados, así como de las rectificaciones de vicios u omisiones y de la presentación de certificaciones y antecedentes realizados en conformidad al numeral 8.2.2 de estas bases administrativas.

5.2 Anexos Administrativos.

Los documentos que forman parte de los Anexos Administrativos deberán ser ingresados en formato digital como "Anexo Administrativo" en el portal www.mercadopublico.cl, dentro de los plazos señalados en el numeral 3 de estas bases administrativas.

Lo anterior es sin perjuicio de lo señalado en el artículo 62 del Decreto Supremo N° 250, de 9 de marzo de 2004, del Ministerio de Hacienda, que contiene el Reglamento de la Ley N° 19.886.

Deberán anexarse en el portal www.mercadopublico.cl los siguientes documentos, los que se entenderán forman parte de los Anexos Administrativos:

5.2.1 Personas Naturales.

- a) Declaración jurada simple conforme al Anexo N° 1-A, debidamente firmada por el oferente.
- b) Declaración jurada simple con la identificación del oferente, conforme al Anexo N° 3-A, debidamente firmada por el oferente.
- c) Fotocopia simple, por ambos lados, de la cédula nacional de identidad o cédula de identidad para extranjeros, en su caso, u otro documento equivalente, que acredite de manera fehaciente su identidad en caso de tratarse de persona no residente en nuestro país.
- d) Anexo N° 6: Formulario de Eficiencia Energética. En caso de no tener o presentar alguna característica de eficiencia energética, se debe señalar expresamente dicha situación.

5.2.2 Personas Jurídicas no acogidas a la Ley N° 20.659.

- a) Declaración jurada simple conforme al Anexo N° 1-B, debidamente firmado por el/los representante/s legal/es del oferente.
- b) Declaración jurada simple conforme al Anexo N° 2, debidamente firmada por el/los representante/s legal/es del oferente.
- c) Declaración jurada simple con la identificación del oferente, conforme al Anexo N° 3-B, debidamente firmada por el/los representante/s legal/es del oferente.
- d) Fotocopia del Rol Único Tributario de la persona jurídica u otro documento equivalente que dé cuenta de su categoría impositiva.
- e) Fotocopia simple, por ambos lados, de la cédula nacional de identidad de el/los representante/s legal/es del oferente o de la cédula de identidad para extranjeros, en su caso, u otro documento de identidad equivalente que acredite de manera fehaciente la identidad de el/los mismos/s.
- f) Copia simple de certificado de inscripción con vigencia emitido por el Registro de Comercio respectivo, con una antigüedad no superior a sesenta (60) días corridos a la fecha de cierre de recepción de ofertas (sociedades) o de certificado de vigencia extendido por la autoridad competente, con la misma antigüedad (otras personas jurídicas), con certificación de las sub inscripciones o notas marginales posteriores, si las hubiere.
- g) Copia simple de escritura pública en que conste la representación legal de la persona jurídica o certificado de vigencia de poderes emitido por el Registro de Comercio respectivo, con una antigüedad no superior a sesenta (60) días corridos a la fecha de cierre de la recepción de ofertas (sociedades) o certificado extendido por la autoridad competente, con la misma antigüedad (otras personas jurídicas) que dé cuenta de su personería.
- h) Anexo N° 6: Formulario de Eficiencia Energética. En caso de no tener o presentar alguna característica de eficiencia energética, se debe señalar expresamente dicha situación.

Los documentos requeridos en los literales f) y g) deberán acreditar, en consecuencia, que quien presenta la oferta es el representante legal del oferente con poder suficiente para contratar o no siendo representante legal dispone de dicho poder.

5.2.3 Personas Jurídicas acogidas a la Ley N° 20.659.

- a) Declaración jurada simple conforme al Anexo N° 1-B, debidamente firmado por el/los representante/s legal/es del oferente.
- b) Declaración jurada simple conforme al Anexo N° 2, debidamente firmada por el/los representante/s legal/es del oferente.

- c) Declaración jurada simple con la identificación del oferente, conforme al Anexo N° 3-B, debidamente firmada por el/los representante/s legal/es del oferente.
- d) Fotocopia del Rol Único Tributario de la empresa u otro documento equivalente que dé cuenta de su situación impositiva.
- e) Fotocopia simple, por ambos lados, de la cédula nacional de identidad de el/los representante/s legal/es del oferente, o de la cédula de identidad para extranjeros, en su caso, u otro documento de identidad equivalente que acredite manera fehaciente la identidad de el/los mismos/s.
- f) Copia simple del Certificado de Estatuto actualizado, emitido por el Registro de Empresas y Sociedades, con una antigüedad no superior a sesenta (60) días corridos desde la fecha de cierre de la recepción de ofertas.
- g) Copia simple del Certificado de Vigencia, emitido por el Registro de Empresas y Sociedades, con una antigüedad no superior a sesenta (60) días corridos desde la fecha de cierre de la recepción de ofertas.
- h) Copia simple del Certificado de Anotaciones, emitido por el Registro de Empresas y Sociedades, con una antigüedad no superior a sesenta (60) días corridos a la fecha de cierre de la recepción de ofertas.
- i) Anexo N° 6: Formulario de Eficiencia Energética. En caso de no tener o presentar alguna característica de eficiencia energética, se debe señalar expresamente dicha situación.

Los documentos requeridos en los literales f), g) y h) deberán acreditar, en consecuencia, que quien presenta la oferta es el representante legal del oferente con poder suficiente para contratar o no siendo representante legal dispone de dicho poder.

5.2.4 Unión Temporal de Proveedores.

- a) Copia simple del Acuerdo de Unión Temporal de Proveedores, en idioma español, suscrito por los integrantes de ella o sus representantes legales, en el cual se especifique:
 - Las condiciones de dicha Unión Temporal de Proveedores para efectos de la presentación de la oferta y la adjudicación.
 - Pacto expreso de la obligación solidaria respecto del cumplimiento de las exigencias que se señalan en las presentes bases, de los contenidos de su oferta y de las normas legales pertinentes.
 - La designación de un representante común, que será el encargado de mantener las comunicaciones con la Subsecretaría durante la realización de la licitación. En caso de Unión Temporal de Proveedores entre personas chilenas y extranjeras, el representante común deberá tener domicilio en la ciudad de Santiago.

Sin perjuicio de lo ya expresado, en caso de resultar adjudicado éste, el Acuerdo de Unión Temporal de Proveedores deberá ser otorgado por escritura pública ante notario público chileno o instrumento extranjero equivalente, otorgado en idioma español, autenticado mediante sistema

de apostilla o legalizado respecto de los Estados que no fueren parte de la Convención de La Haya que suprime la exigencia de legalización de documentos públicos extranjeros, de conformidad con las normas legales y reglamentarias pertinentes, vigentes a la época de suscripción del contrato, de conformidad con lo establecido en el numeral 10.2. de estas bases administrativas.

- b) Cada una de las personas naturales o jurídicas integrantes de la Unión Temporal de Proveedores deberá presentar los antecedentes indicados en los numerales 5.2.1, 5.2.2., 5.2.3 y/o 5.2.4 precedentes, según corresponda a su naturaleza jurídica.

5.3. Oferentes incorporados a Chile Proveedores y Anexos Administrativos y personas jurídicas extranjeras.

Respecto del oferente que tenga todos o parte de los requisitos para ofertar ya incorporados en documentos acreditados en Chile Proveedores, no requerirá que se adjunte la documentación a la oferta administrativa.

Con todo, deberán señalar claramente esta circunstancia al momento de presentar su oferta, y muy especialmente, en el contenido de la misma.

Respecto de otros antecedentes, diferentes a los requeridos para ofertar, la Subsecretaría los solicitará conforme al numeral 10.2 a 10.7 de estas bases y solamente al oferente que resulte adjudicado.

Si resulta adjudicada una persona jurídica extranjera, ésta estará obligada previo a la suscripción del respectivo contrato, a otorgar y constituir mandato con poder suficiente a una persona jurídica chilena que lo represente, o a constituir una agencia en Chile, con la cual se celebrará el contrato y cuyo objeto deberá comprender la ejecución de dicho contrato ajustado a la normativa vigente.

Todos los antecedentes solicitados en la presente licitación deberán ser en idioma español. En el caso de los antecedentes de los Anexos Administrativos del numeral 5.2 y 5.3 podrán venir en idioma inglés, adjuntado su respectiva traducción al idioma español.

5.4. Oferta Técnica.

Los antecedentes que conforman la propuesta técnica deberán presentarse electrónicamente en el apartado "Anexos Técnicos" en el portal www.mercadopublico.cl, conforme a los requisitos y formato que se solicitan en el Capítulo II. "Bases Técnicas".

Los oferentes que formen una Unión Temporal de Proveedores deberán presentar una oferta técnica común.

5.5 Oferta Económica.

Los oferentes deberán señalar en su propuesta u oferta económica, de acuerdo al Anexo N° 4, el precio por el conjunto de sistemas fotovoltaicos solicitados, expresados en pesos chilenos incluyendo en este precio todos los gastos, costos administrativos, honorarios, remuneraciones, equipos, impuestos y todo otro desembolso que sea necesario para prestar los servicios ofertados.

El precio será, en caso de ser adjudicada la oferta, el que quede consignado en la propuesta correspondiente, por lo que cualquier otra partida que no se incluya por el oferente, no podrá ser modificada con posterioridad a la formulación de su oferta, por lo que se solicita la debida determinación de la misma por el oferente.

6. VISITA A TERRENO.

Se deberá asistir a una visita a terreno en las dependencias de los edificios que forman parte de esta licitación. Los detalles de la visita a terreno tales como dirección, fecha, horario y coordinación se consignarán mediante aclaración publicada al menos con tres días de anticipación a su realización en el portal www.mercadopublico.cl. Los gastos que irroge el traslado a tales edificios serán de cargo de los asistentes.

De esta visita se levantará un acta de asistencia en la cual se individualizará a los participantes. Además los asistentes a la visita a terreno deberán contar con elementos de protección personal para realizar la caminata técnica al inmueble, a saber:

- Zapatos de seguridad.
- Casco.
- Guantes.

No se permitirá subir a techos o exponerse a condiciones inseguras si no se tienen los referidos elementos.

Se deja constancia que la concurrencia a la visita a terreno es de carácter obligatorio, por lo tanto la no asistencia será causal suficiente para declarar la oferta inadmisibles para todos los efectos legales.

7. VIGENCIA DE LA OFERTA.

La oferta deberá tener una vigencia mínima de noventa días (90) días a contar de la fecha de cierre de recepción de éstas. La oferta cuyo período de vigencia sea menor que el requerido, será rechazada por la Subsecretaría, por no ajustarse a las bases.

Si dentro del plazo dispuesto en el párrafo anterior no se pudiera efectuar la adjudicación, la Subsecretaría podrá solicitar a los oferentes, antes de la fecha de expiración, una prórroga de la vigencia de las mismas por igual período. Si alguno de ellos no lo hiciere, dicha oferta se entenderá desistida.

7.1 Garantía de Seriedad de la Oferta.

El oferente deberá presentar una boleta bancaria, vale vista, certificado de fianza u otro instrumento idóneo, irrevocable, pagadero a la vista, a la orden de la Subsecretaría de Energía, R.U.T. N° 61.979.830-9, por un monto de:

- \$1.000.000 (un millón de pesos chilenos).

La glosa, deberá indicar:

“Para garantizar la seriedad de la oferta presentada a la Subsecretaría de Energía en la licitación para el “Programa Techos Solares Públicos código PTSP-2017-015”.

La garantía citada deberá tener una vigencia de a lo menos noventa (90) días corridos, contados desde la fecha de cierre de recepción de ofertas.

Además, esta garantía deberá ser tomada por el oferente y, en caso que sea tomada por una persona distinta de éste, deberá individualizarse en el documento el nombre del oferente cuya obligación se garantiza.

En el caso de las ofertas presentadas por Uniones Temporales de Proveedores, deberán presentar una garantía única; ante el evento que cada oferente entregue garantías parciales, se entenderá que no han dado cumplimiento con este requisito y la oferta será declarada inadmisibles para todos los efectos legales.

En el caso de los vale vista u otro instrumento que no permita la inclusión de glosa en él, ésta deberá consignarse por el oferente en documento anexo que deberá indicar además que fue tomado a nombre de la Subsecretaría de Energía indicando el nombre del tomador.

Dicho documento deberá ser tomado en una institución bancaria chilena o en otra institución que tenga representación o agencia en Chile y ante la cual la Subsecretaría pueda ejercer su cobro.

La garantía de seriedad de la oferta deberá ser entregada antes del vencimiento del plazo fijado para presentar ofertas, en la Oficina de Partes de la Subsecretaría, en sobre cerrado caratulado de la siguiente forma:

<p>SUBSECRETARÍA DE ENERGÍA. Licitación Pública</p> <p>“Programa Techos Solares Públicos PTSP-2017-015”</p> <p>GARANTÍA DE SERIEDAD DE LA OFERTA.</p> <p>Avenida Libertador Bernardo O’Higgins Nº 1.449, Edificio Santiago Downtown II, piso 14, Oficina de Partes, Santiago.</p>

El horario de funcionamiento de la Oficina de Partes de la Subsecretaría de Energía es de lunes a viernes, de 08:30 a 14:00 horas.

La no entrega de la citada garantía de seriedad de la oferta en la Oficina de Partes, en las condiciones y plazos fijados para ello, será considerada como causal suficiente para declarar a la oferta inadmisibles para todos los efectos legales, esta obligación también se aplica respecto de las pólizas de seguro electrónicas a favor de organismos públicos, irrevocables, pagaderas a la vista y de ejecución inmediata.

La devolución de la garantía de seriedad de la oferta se hará en conformidad a lo dispuesto en el artículo 43 del Decreto Supremo N° 250, de 9 de marzo de 2004, del Ministerio de Hacienda, que Aprueba el Reglamento de la Ley N° 19.886, pues estas bases administrativas en la letra f) del numeral 9, contemplan la facultad de adjudicar aquella oferta que le siga en puntaje a quien haya obtenido la mejor calificación, en el caso que éste se desistiera de celebrar el respectivo contrato.

El oferente adjudicado podrá retirar su garantía de seriedad de la oferta una vez que suscriba el contrato correspondiente y efectúe la entrega de la garantía de fiel y oportuno cumplimiento del contrato a que se refiere el numeral 10 de las presentes bases administrativas.

La garantía de seriedad de la oferta se hará efectiva por la Subsecretaría de Energía, si:

- a) El oferente retira su oferta durante el período transcurrido entre la presentación de la oferta y la adjudicación.
- b) Una vez aceptada la oferta, el adjudicatario no firma el contrato o se desiste.
- c) El oferente adjudicado no entrega la garantía definitiva de fiel y oportuno cumplimiento del contrato al momento de su suscripción.
- d) La Subsecretaría de Energía comprueba la falsedad de la información presentada, por cualquier medio fehaciente.
- e) Por cualquier otra causa imputable al proponente, se hace imposible la adjudicación de la licitación o la suscripción del contrato.

8. APERTURA Y EVALUACIÓN DE LAS OFERTAS.

8.1. Apertura de las Ofertas.

La apertura de las ofertas se efectuará a través del portal www.mercadopublico.cl, esto es, solamente por vía electrónica.

En primer lugar, se efectuará la apertura de la/s oferta/s administrativa/s, posteriormente la apertura de la/s oferta/s técnica/s, respecto de aquellas ofertas que hayan superado la primera fase y, finalmente, la apertura de la oferta/ económica/s, para las ofertas que hayan superado las dos fases anteriores. A saber:

- I. La apertura del/los Anexo/s Administrativo/s la realizará un/a profesional de Compras de la División de Gestión y Finanzas de la Subsecretaría o quien lo/la represente al efecto, junto con un/a abogado/a de la Subsecretaría, quienes constatarán el cumplimiento de los plazos de ingreso de ofertas en el portal www.mercadopublico.cl y de los requisitos estipulados en los numerales 5.2 y 7.1 de estas bases administrativas. El incumplimiento de cualquiera de esos requisitos dejará a la oferta inadmisibles para todos los efectos legales, a excepción de lo estipulado en el numeral 8.2.2 de las bases administrativas. Si se cumplen los requisitos, la oferta pasará a la etapa siguiente, esto es, a la etapa de

admisibilidad técnica. Dichos/as funcionarios/as serán responsables de consignar en un acta el resultado final de la evaluación administrativa.

- II. El/la Encargado/a de Compras de la División de Gestión y Finanzas de la Subsecretaría remitirá a todos los integrantes de la Comisión Evaluadora, copia del acta de evaluación administrativa y los archivos constitutivos de aquellas ofertas técnicas y económicas que superaron la admisibilidad administrativa.

Las ofertas técnicas serán examinadas por la Comisión Evaluadora designada para esta licitación, la que estará conformada por:

- La Jefatura de la División Energías Renovables, o un profesional designado por ésta.
- Dos profesionales de la División Energías Renovables, designados por su Jefatura para estos efectos.
- La Jefatura de la División de Gestión y Finanzas de la Subsecretaría de Energía, o un profesional designado por ésta.
- La Jefatura de la División Jurídica o un profesional designado por ésta.

Podrán integrar esta comisión personas contratadas a honorarios, siempre que éstas sean en un número inferior a los funcionarios públicos que la conforman (funcionarios de planta o contrata), siendo este acto administrativo la Resolución fundada que autoriza tal designación.

Esta Comisión tendrá como funciones:

1. Realizar la admisibilidad técnica de las ofertas que hayan pasado la etapa de admisibilidad administrativa.
2. Examinar y evaluar las ofertas técnicas de los oferentes que superen la admisibilidad técnica, de acuerdo a los criterios establecidos en el numeral 8.3.2 de las presentes bases administrativas. El resultado de la evaluación técnica será comunicado a el/la Encargado/a de Compras de la División de Gestión y Finanzas de la Subsecretaría, quien aceptará o rechazará las ofertas a través del portal www.mercadopublico.cl considerando el puntaje obtenido y los mínimos requeridos en el numeral 8.3.3 de las bases administrativas.
3. Examinar y evaluar las ofertas económicas, de acuerdo a los criterios establecidos en el numeral 8.5 de las presentes bases administrativas. La comisión de evaluación está facultada para verificar los antecedentes declarados en los anexos de la licitación y para excluir aquellos que no puedan ser corroborados.
4. Consignar en un acta el resultado final de la evaluación, en la cual se ordenarán las ofertas de acuerdo a lo estipulado en el numeral 8.5, explicitando los puntajes de los factores de evaluación e indicando si existió empate y su resolución, con el resumen de todo el proceso evaluativo, la que será suscrita por todos y cada uno de los miembros de la señalada Comisión.

Los miembros de la Comisión Evaluadora no podrán tener conflictos de interés con los oferentes, de conformidad con la normativa vigente al momento de la evaluación. Tampoco podrán tener

contacto, de cualquier naturaleza, con personas diversas a los funcionarios y servidores públicos que intervengan, de alguna forma en este proceso de contratación administrativa.

8.2. Examen de Admisibilidad.

8.2.1. Examen de Admisibilidad Administrativa.

El examen de admisibilidad administrativa constatará el cumplimiento de:

- a) Los plazos de ingreso de propuestas en el portal www.mercadopublico.cl
- b) El cumplimiento de los requisitos indicados en los numerales 5.2 y 7.1 de estas bases administrativas.

La omisión de cualquiera de estos requisitos será considerada como causal suficiente para declarar a la oferta inadmisibles para todos los efectos legales, sin perjuicio de lo dispuesto en el punto 8.2.2 de las presentes bases administrativas.

Si se cumplen estos requisitos, la oferta pasará a la etapa siguiente, esto es, examen de admisibilidad técnica.

8.2.2 Errores u omisiones formales detectados durante el acto de apertura o en el posterior proceso de revisión de las ofertas.

Con todo, en atención a lo dispuesto en el artículo 40 del Decreto Supremo N° 250, de 9 de marzo de 2004, del Ministerio de Hacienda, que contiene el Reglamento de la Ley N° 19.886, la Subsecretaría podrá solicitar a los oferentes que salven los errores u omisiones formales detectados en el acto de apertura o en el posterior proceso de revisión de las ofertas, siempre y cuando las rectificaciones de dichos vicios u omisiones no les confieran a estos oferentes una situación de privilegio respecto de los demás competidores, esto es, en tanto no se afecten los principios de estricta sujeción a las bases y de igualdad de los oferentes, y se informe de dicha solicitud al resto de los oferentes a través del Sistema de Información.

Asimismo, la Subsecretaría podrá solicitar la presentación de certificaciones o antecedentes que los oferentes hayan omitido presentar al momento de efectuar la oferta, siempre que dichas certificaciones o antecedentes se hayan producido u obtenido con anterioridad al vencimiento del plazo para presentar ofertas o se refieran a situaciones no mutables entre el vencimiento del plazo para presentar ofertas y el periodo de evaluación.

Para estos efectos, se otorgará un plazo de dos (2) días hábiles, contado desde la fecha de la solicitud respectiva al oferente, para que éste subsane la omisión de las formalidades requeridas, pero será sancionado en la calificación de su oferta, específicamente en el criterio d) "Presentación Formal de la oferta", según lo estipulado en el numeral 8.3.2 "Criterios de Evaluación Técnica" contenido en las presentes bases administrativas.

Transcurrido el plazo otorgado por la Subsecretaría sin que el oferente subsane las omisiones señaladas, se rechazará sin más trámite su oferta, declarándola inadmisibles para todos los efectos legales.

8.3 Evaluación Técnica.

8.3.1 Examen de admisibilidad técnica.

La Comisión de Evaluación, previo al proceso de análisis y calificación de las ofertas técnicas deberá verificar que se hayan presentado todos los documentos que constituyan la oferta técnica, siendo tales los establecidos en el numeral 9 de las bases técnicas, en relación al Anexo N° 5 de estas Bases.

De conformidad a lo establecido en el artículo 9º de la Ley N° 19.886, de Bases sobre Contratos Administrativos de Suministro y Prestación de Servicios, en caso que la Comisión Evaluadora detectare que alguna de las ofertas técnicas revisadas no cumple los requisitos establecidos en las bases, cuando esos requisitos no fuesen de aquellos contemplados en el numeral 8.2.2 “Errores u omisiones formales detectados o en el posterior proceso de revisión de ofertas” de las presentes bases administrativas no se evaluará dicha oferta técnica, debiendo consignar lo anterior en la respectiva acta de evaluación de ofertas.

Serán declaradas inadmisibles para todos los efectos legales las propuestas que no acompañen los siguientes antecedentes, de acuerdo a su medio de verificación establecido en el cuadro a), denominado: “**Componentes Sistemas Fotovoltaicos**”. Se revisarán los componentes técnicos del sistema fotovoltaico presentados por el oferente, conforme al Formulario de Presentación de Oferta Técnica del Anexo N° 5 y Anexo N°9.

Cuadro a) Componentes Sistemas Fotovoltaicos

Admisibilidad Técnica	Medio de Verificación
Los módulos fotovoltaicos propuestos deberán :	
Estar autorizados por la SEC.	Resolución de autorización.
Marco anodizado.	Ficha técnica del fabricante.
Poseen garantía de potencia de salida, igual o superior al 80% de la potencia máxima del módulo, al año 25 después de la puesta en operación.	Ficha técnica del fabricante.
Tolerancia a la potencia igual o mayor a cero.	Ficha técnica del fabricante.
Poseen garantía de fabricación de al menos 10 años.	Ficha técnica del fabricante.
Poseen la certificación IEC 61701 “Salt mist corrosion testing of photovoltaic (PV) modules” (para proyectos costeros).	Ficha técnica del fabricante o certificado del fabricante.
Son nuevos, de la misma marca y modelo.	Verificable en Anexo N°5 y comprobable en inspección posterior en terreno.
En su conjunto alcanzan la potencia peak requerida para el generador fotovoltaico.	Verificable en Anexo N°5.
Adjunta especificaciones de montaje de los módulos.	Guía de instalación de módulos del fabricante.

El o los inversores propuestos:	
Están autorizados por la SEC.	Resolución de autorización.
Tiene un grado IP 65 mínimo para ambientes exteriores o IP54 mínimo para ambientes interiores.	Ficha técnica del fabricante.
Poseen una eficiencia según su ficha técnica (datasheet con curva de operación), mayor o igual a 95%, en sus puntos de operación cuando el equipo opere entre el 30% y el 100% de potencia de entrada.	Ficha técnica o manual de funcionamiento del fabricante.
Es capaz de modificar su $\cos \phi$ en el rango indicado en la respuesta a la solicitud de conexión correspondiente (si aplica).	Ficha técnica o manual de funcionamiento del fabricante.
Poseen una garantía de fabricación de al menos 5 años.	Ficha técnica del fabricante.
Presentan una antigüedad de fabricación de no más de un (1) año.	Certificado de fabricación del equipo. Verificable posteriormente en terreno.
Poseen una interfaz de comunicación RS485 y Ethernet para sistema de monitoreo.	Ficha técnica o manual de funcionamiento del fabricante.
Poseen una potencia de salida nominal en CA igual o mayor a 90 % y menor o igual a 110 % de la potencia peak del o los generadores fotovoltaicos.	Verificar Anexo N°5.
Tiene servicio técnico en Chile verificable por el mandante.	Verificar Anexo N°5.
Poseen en conjunto, a lo menos, las entradas MPPT solicitadas en el proyecto.	Ficha técnica o manual de funcionamiento del fabricante.
Son nuevos y de la misma marca.	Verificable en Anexo N°5 y comprobable en inspección posterior en terreno.
La estructura de soporte propuesto:	
Es de aluminio.	Ficha técnica del fabricante.
Utiliza pernería de acero inoxidable A2 DIN/ISO en aplicaciones comunes y A4 DIN/ISO en zonas costeras que se identifiquen como "ciudades costeras" para la sujeción de los módulos.	Ficha técnica del fabricante.
Posee un ángulo de inclinación de acuerdo a lo solicitado en el proyecto.	Ficha técnica del fabricante.
Posee una garantía de fabricación de al menos 5 años.	Ficha técnica o certificado del fabricante.
El sistema de anclaje propuesto:	
Componentes de fijación a la estructura del techo.	Ficha técnica del fabricante.
El sistema de impermeabilización propuesto:	
Componentes que garantizan la impermeabilización del techo.	Ficha técnica del fabricante.

En caso que el proponente no adjunte algunos de los medios de verificación exigidos en el cuadro a), denominado: “Componentes Sistemas Fotovoltaicos” y, esta documentación sea de dominio público y esté disponible por otros medios al momento de la evaluación de ofertas, la Comisión Evaluadora podrá chequear directamente la existencia de dichos medios de verificación sin solicitar a los oferentes aclaración, como lo indica el numeral 8.2.2 de estas bases administrativas.

Cuadro b) Personal Clave del Equipo de Trabajo

Admisibilidad Técnica	Medio de Verificación
Personal Clave del equipo de trabajo	
Instalador Eléctrico Autorizado	Copia de la Licencia SEC y Curriculum Vitae
Prevencionista de Riesgos	Certificado de Título y Curriculum Vitae

Se declararan inadmisibles las propuestas que no acompañen los antecedentes exigidos en el cuadro b) “Personal Clave del Equipo de Trabajo”. Dichos antecedentes se revisarán conforme al Formulario de Presentación de Oferta Técnica del Anexo N° 5.

El equipo de trabajo del proponente será evaluado si presenta un Instalador Eléctrico Autorizado clase A o B, con experiencia en la instalación de al menos un (1) sistema fotovoltaico mayor o igual a 5 kWp (se requerirá una copia de la licencia SEC vigente del Instalador) y un especialista en Prevención de Riesgos con experiencia de al menos 2 años en obras de construcción.

El Prevencionista de Riesgos deberá permanecer en obra durante el periodo de instalación del o los sistemas y será responsable de validar todos los procedimientos de trabajo planificados por el oferente y la contraparte técnica.

En caso que la oferta técnica no cumpla algunos de los criterios detallados en los cuadros a) y b), esta será declarada inadmisibile y la oferta no será evaluada técnicamente.

8.3.2 Criterios de Evaluación Técnica.

La evaluación de las propuestas técnicas presentadas para cada proyecto será realizada conforme a los ítems y puntajes que se indican en el siguiente cuadro:

Criterios de Evaluación Técnica	Puntaje	Ponderación
a) Experiencia del proponente en trabajos similares al requerido en el proyecto licitado	0 – 100	50%
b) Equipo de trabajo	0 - 100	40%
c) Eficiencia Energética	0 ó 100	5%
d) Presentación formal de la propuesta	0 ó 100	5%
		100%

- a) **Experiencia del proponente en trabajos similares:** Se evaluará la cantidad de proyectos de instalación de sistemas fotovoltaicos realizados en Chile o en el extranjero similares al que postula el oferente en la presente licitación, a través de los documentos que se indican en los anexos. La Comisión Evaluadora podrá verificar las referencias antes solicitadas y determinará si éstas son favorables para otorgar el puntaje definido.

La capacidad instalada se medirá en kWp, la cual se considerará multiplicando la potencia máxima a STC (STC: irradiancia de 1.000 W/m², temperatura del panel 25 °C y AM=1,5) de cada módulo fotovoltaico multiplicado por el número de módulos instalados.

Se entenderá que un proyecto es un sistema instalado sobre un inmueble. De esta manera, un trabajo que involucra la instalación de un sistema en 10 casas, se considerará como 10 proyectos distintos, aun cuando el trabajo haya sido para un mismo beneficiario.

Experiencia requerida.

Para acreditar experiencia se contabilizarán las **cartas de referencia completas del cliente, en idioma español o inglés, según textos del Anexo N°8A u 8B**, acompañada de una copia de la **factura/boleta** o del documento tributario o similar que acredite el pago de los servicios prestados para la instalación mencionada en la carta de referencia, de sistemas fotovoltaicos con capacidad instalada mayor o igual a 5 kWp que el proponente haya implementado en Chile o en extranjero, además de las correspondientes **copias de Formulario N°6: Protocolo de conexión de un Equipo de Generación** establecido bajo la Norma Técnica de Conexión y Operación de Equipamiento de Generación (EG) de Baja Tensión, debidamente firmado por un profesional de la empresa distribuidora e instalador eléctrico autorizado.

La carta de referencia que no esté acompañada de la correspondiente copia de la factura o del documento tributario o similar que acredite el pago de los servicios prestados, no será contabilizada para asignar puntaje. La carta de referencia deberá ser presentada de acuerdo a los Anexos N° 8-A u 8-B. La información de facturas/boletas tendrá carácter de confidencial.

Se reconocerá como experiencia similar al proyecto realizado por la empresa que ejecuta el proyecto, es decir, la empresa que diseña, construye y monta un sistema fotovoltaico conectado a la red eléctrica "*on grid*" o desconectado de la red eléctrica "*off grid*", no a quien actúa como intermediario en el proyecto. Quedan excluidas las experiencias relacionadas a sistemas fotovoltaicos de bombeo desconectados de la red eléctrica y las luminarias solares en postes.

Las cartas de referencia deberán ser firmadas por el responsable del proyecto por parte del mandante, con información que permita verificar que el proyecto fue realizado. Si no se puede verificar la realización del proyecto, no será contabilizado como experiencia similar.

Se podrá acreditar la experiencia de los socios nacionales o extranjeros en conjunto, siempre que se presente la oferta en la modalidad de Unión Temporal de Proveedores.

A cada experiencia se le asignará un puntaje diferenciado dependiendo de la documentación que se presenta para la acreditación, de acuerdo a la siguiente tabla:

a)	Tipo de acreditación de experiencia	Valor
1	<ul style="list-style-type: none"> • Carta de referencia del cliente del sistema fotovoltaico de capacidad instalada mayor o igual a 50 kWp, • Copia de la Factura/Boleta correspondiente o del documento tributario que acredite el pago de los servicios prestados, y • Copia del Formulario N°6: Protocolo de conexión de un EG del sistema fotovoltaico acreditado en la carta de referencia. 	100 puntos
2	<ul style="list-style-type: none"> • Carta de referencia del cliente del sistema fotovoltaico de capacidad instalada mayor o igual a 30 kWp, • Copia de la Factura/Boleta correspondiente o del documento tributario que acredite el pago de los servicios prestados, y • Copia del Formulario N°6: Protocolo de conexión de un EG del sistema fotovoltaico acreditado en la carta de referencia. 	70 puntos
3	<ul style="list-style-type: none"> • Carta de referencia del cliente del sistema fotovoltaico de capacidad instalada mayor o igual a 30 kWp, y • Copia de la Factura/Boleta correspondiente o del documento tributario que acredite el pago de los servicios prestados. 	35 puntos
4	<ul style="list-style-type: none"> • Carta de referencia del cliente del sistema fotovoltaico de capacidad instalada mayor o igual a 10 kWp, • Copia de la Factura/Boleta correspondiente o del documento tributario que acredite el pago de los servicios prestados, y • Copia del Formulario N°6: Protocolo de conexión de un EG del sistema fotovoltaico acreditado en la carta de referencia. 	25 puntos
5	<ul style="list-style-type: none"> • Carta de referencia del cliente del sistema fotovoltaico de capacidad instalada mayor o igual a 10 kWp, • Copia de la Factura/Boleta correspondiente o del documento tributario que acredite el pago de los servicios prestados. 	18 puntos
6	<ul style="list-style-type: none"> • Carta de referencia del cliente del sistema fotovoltaico de capacidad instalada mayor o igual a 5 kWp, • Copia de la Factura/Boleta correspondiente o del documento tributario que acredite el pago de los servicios prestados, y • Copia del Formulario N°6: Protocolo de conexión de un EG del sistema fotovoltaico acreditado en la carta de referencia. 	15 puntos

7	<ul style="list-style-type: none"> • Carta de referencia del cliente del sistema fotovoltaico de capacidad instalada mayor o igual a 5 kWp, y • Copia de la Factura/Boleta correspondiente o del documento tributario que acredite el pago de los servicios prestados. 	12 puntos
8	<ul style="list-style-type: none"> • Carta de referencia sin su correspondiente copia de la factura/Boleta o del documento tributario que acredite el pago de los servicios prestados. 	0 punto
9	<ul style="list-style-type: none"> • Oferentes sin experiencia comprobable. 	0 punto

$$PE_i = \sum_{j=1}^n N^{\circ} \text{ proyectos con acreditación tipo } j \times \text{Valor}_j$$

PE_i: Puntaje Experiencia proponente i

N° proyectos con acreditación tipo j: N° de proyectos con tipo de acreditación de experiencia j

Valor j: Valor asignado a la acreditación del proyecto según presentación de documentación.

j: índice que indica tipo de acreditación de experiencia.

El Puntaje máximo a alcanzar en este criterio de evaluación son 100 puntos.

Ejemplo 1: Postulante presenta cartas referencia y facturas o documento tributario que acredite el pago de los servicios prestados de 2 proyectos con capacidad instalada mayor a 30 kWp = 2*35 = 70 puntos.

Ejemplo 2: Postulante presenta cartas referencia, facturas o documento tributario que acredite el pago de los servicios prestados y formularios N°6 de 2 proyectos con capacidad instalada mayor a 10 kWp pero menor o igual a 30 kWp, carta de referencia y factura o documento tributario que acredite el pago de los servicios prestados de 1 proyecto con capacidad instalada mayor a 30 kWp = 2*25+1*35 = 85 puntos.

La Comisión Evaluadora podrá verificar los antecedentes y referencias presentadas por los oferentes.

b) **Equipo de trabajo:** Se evaluará la composición y calidad del equipo de trabajo propuesto por el oferente, conforme al Formulario de Presentación de Oferta Técnica del Anexo N° 5.

Se reconocerá como experiencia similar al proyecto realizado por la empresa que ejecuta el proyecto, es decir, el equipo que diseña, construye y monta un sistema fotovoltaico conectado a la red eléctrica "on grid" o desconectado de la red eléctrica "off grid".

Queda excluido para estos efectos quien actúa como intermediario en el proyecto, y a quien presente experiencias relacionadas a sistemas fotovoltaicos de bombeo desconectados de la red eléctrica y las luminarias solares en postes.

b) Equipo de trabajo	Puntaje
<ul style="list-style-type: none"> • Jefe de proyecto con experiencia en la instalación de al menos 5 sistemas fotovoltaicos mayor o igual a 5 kWp en Chile o en el extranjero y, • Organigrama del equipo de trabajo propuesto en su oferta, según numeral 2 de Anexo N°5. 	100
<ul style="list-style-type: none"> • Jefe de proyecto con experiencia en la instalación de al menos 3 sistemas fotovoltaicos mayor o igual a 5 kWp en Chile o en el extranjero y, • Organigrama del equipo de trabajo propuesto en su oferta, según numeral 2 de Anexo N°5. 	70
<ul style="list-style-type: none"> • Equipo de trabajo no clasifica en ninguna de las categorías anteriores. 	0

El oferente, que se adjudique el proyecto fotovoltaico, deberá tomar los debidos resguardos de personal para implementar el proyecto dentro de los plazos máximos de implementación definidos.

Si la Comisión Evaluadora advierte que el equipo de trabajo ofrecido en la propuesta descrita en el Anexo N°5, numeral 2 es el mismo al presentado en otras licitaciones del Programa Techos Solares Públicos que estén en ejecución y/o evaluación, ésta podrá evaluar con cero puntos al equipo de trabajo presentado por duplicidad de personas y horas ofertadas.

c) Eficiencia Energética: se evaluará el estándar de eficiencia o nivel de consumo energético de los insumos, equipos o instrumentos cotidianos que utiliza el proveedor para prestar sus servicios.

Los puntajes se otorgarán de acuerdo al siguiente cuadro:

c) Eficiencia Energética	Puntaje
Declara alguna característica que demuestre algún estándar de eficiencia o nivel de consumo energético en los materiales, instrumentos o herramientas que se utilizan.	100
No declara alguna característica que demuestre algún estándar de eficiencia o nivel de consumo energético en los materiales, instrumentos o herramientas que se utilizan.	0

Los participantes deberán incluir en sus propuestas los antecedentes que avalen el estándar de eficiencia o nivel de consumo energético que declaran de acuerdo a formulario del Anexo N° 6.

d) Presentación formal de la propuesta: La evaluación de este criterio se realizará a partir de la información entregada por el oferente en sus propuestas administrativas y técnicas.

d) Presentación formal de la propuesta.	Puntaje.
Adjunta todos los documentos requeridos en las bases de licitación dentro del plazo previsto para la presentación de ofertas.	100
Adjunta uno o más de los documentos requeridos dentro del plazo previsto en el punto 8.2.2 de las bases administrativas.	0

La evaluación del criterio técnico de las ofertas será realizada conforme a la siguiente expresión:

$$PT_i = \text{Puntaje técnico}_i = \sum_{j=1}^n \text{Puntaje}_j \times \text{Ponderación Técnica}_j$$

Donde PT_i corresponde al puntaje de la propuesta i y j al criterio evaluado.

8.3.3. Puntaje Técnico Mínimo.

La propuesta que tenga menos de 70 puntos ponderados como puntaje técnico en total o menos de 70 puntos en el criterio a) o criterio b) del numeral 8.3.2 de las bases administrativas, se considerará que no cumple las condiciones técnicas mínimas requeridas, se inadmisibles para todos los efectos legales.

8.3.4. Inadmisibilidad Oferta Técnica.

De conformidad a lo establecido en el artículo 9º de la Ley N° 19.886, de Bases sobre Contratos Administrativos de Suministro y Prestación de Servicios, en caso que la Comisión Evaluadora detectare que alguna de las ofertas técnicas revisadas no cumple los requisitos establecidos en las bases técnicas, cuando dicho incumplimiento no fuese de aquellas situaciones contempladas en el numeral 8.2.2 "Errores u omisiones formales detectados durante el acto de apertura o en el posterior proceso de revisión de ofertas" contenido en las presentes bases administrativas, no evaluará dicha oferta técnica, declarándola inadmisibles técnicamente, debiendo consignar lo anterior en la respectiva acta de evaluación de ofertas.

8.4. Apertura oferta económica.

En el plazo indicado en el cronograma contenido en el numeral 3 de estas bases administrativas, se procederá a la apertura de las ofertas económicas de aquellas propuestas que se ajusten a bases y cumplan el puntaje técnico mínimo indicado en el numeral 8.3.3 precedente.

8.5. Selección de oferta económica.

Se confeccionará un listado con aquellas propuestas que hayan cumplido con el puntaje técnico mínimo, en orden de prelación sobre la base de las ofertas económicas de menor a mayor valor, presentadas de acuerdo al Anexo N° 4, en pesos chilenos.

Será adjudicada la oferta que cumpliendo con el mínimo técnico exigido, presente la oferta económica de menor valor.

En caso de empate, se estará a lo dispuesto en el punto 8.6 de las presentes bases administrativas. Ello, sin perjuicio de las reglas contenidas en el punto 9 letras c) y d) de estas bases administrativas: Reserva de Derechos, a fin de adecuar la adjudicación a la disponibilidad presupuestaria.

8.6 Resolución de Empates.

En caso de existir empate en la oferta económica, entre dos o más propuestas, se adjudicará al oferente que tenga el mayor Puntaje Técnico. En caso de persistir el empate, la licitación se adjudicará al oferente que haya obtenido el mayor puntaje en el criterio de evaluación de la letra a) del numeral 8.3.2 y si el empate persiste, podrá adjudicarse a la oferta que haya obtenido el mayor puntaje en el criterio de evaluación de la letra b), del numeral 8.3.2 de estas bases administrativas.

En caso que, no obstante lo anterior, la situación de empate subsista se adjudicará a la oferta que haya sido ingresada primero según comprobante de ingreso de oferta emitido por la Dirección de Compras y Contratación Pública en el portal www.mercadopublico.cl.

9. RESERVA DE DERECHOS.

La Subsecretaría se reserva el derecho a:

- a) Revocar el presente llamado a licitación pública hasta antes de la fecha de presentación de propuestas, por fuerza mayor o caso fortuito, mediante comunicación fundada al efecto.
- b) Modificar las presentes bases en cualquier momento, antes que venza el plazo de presentación de las ofertas, ya sea por iniciativa propia o en atención a una aclaración o consulta. La Subsecretaría evaluará las condiciones de aplicación de las modificaciones, considerando la naturaleza de las mismas, para ajustar los plazos de presentación de las ofertas si la situación lo amerita. Dichas modificaciones serán obligatorias para todos los participantes y serán publicadas en el portal www.mercadopublico.cl.
- c) Declarar desierta la licitación (1) en caso que todas las ofertas presentadas, individualmente consideradas, excedan la disponibilidad presupuestaria estimada para financiar el gasto que irrogue la prestación de los servicios que se licitan; (2) en caso que todas las ofertas sean inadmisibles por no cumplir con los requisitos establecidos para su admisibilidad técnica y admisibilidad administrativa, o no obtener los puntajes mínimos establecidos en la Evaluación Técnica, de conformidad con lo establecido en el numeral 8.3.3 de estas bases; (3) en caso que el oferente adjudicado no dé cumplimiento a la entrega de los antecedentes para la suscripción del contrato, de acuerdo a lo establecido en el numeral 10.2 de las presentes bases administrativas, dentro del plazo señalado por la Subsecretaría, y (4) en caso de verificarse la situación establecida en el numeral 10.3 de las presentes bases administrativas, en estos últimos dos casos se hará efectiva la garantía de seriedad de la oferta.
- d) En caso que el monto total de la oferta seleccionada para los liceos técnicos de la comuna de Arica exceda la disponibilidad presupuestaria, a no adjudicar el proyecto cuya oferta económica tenga el costo total más alto y así sucesivamente, a fin de ajustarse a la referida

disponibilidad. El costo total considerará el Precio Final Neto menos los costos de obras civiles adicionales indicados en el Anexo N°4: Oferta económica.

- e) Realizar observaciones a la propuesta técnica que resulte adjudicada para la ejecución del trabajo, las que deberán ser incorporadas por el oferente adjudicado en la ejecución de los servicios de que se trata, siempre que ello no signifique un costo mayor para el adjudicatario, una modificación esencial a los servicios licitados o una alteración al principio de igualdad entre los licitantes.
- f) Readjudicar al siguiente oferente mejor evaluado, dentro de los treinta (30) días siguientes contados desde la publicación de la Resolución de adjudicación en el sistema www.mercadopublico.cl, en cualquiera de los siguientes casos:
 - Si el contrato no se firma en el plazo estipulado, por causas atribuibles al adjudicatario.
 - Si el adjudicatario no entrega la garantía de fiel y oportuno cumplimiento del contrato.
 - Si el adjudicatario se desiste de su oferta.
 - Si el adjudicatario es inhábil para contratar con el Estado en los términos del artículo 4° de la Ley de Compras o no proporciona los documentos que le sean requeridos para verificar dicha condición.
 - Si el adjudicatario no se inscribe en el Registro Electrónico Oficial de Proveedores del Estado dentro del plazo indicado en el numeral 10.7 de estas bases administrativas.
- g) No hacer efectiva la garantía de seriedad de oferta si el desistimiento del readjudicatario se fundamenta en la imposibilidad de cumplir con su oferta en razón de haber resultado adjudicado en otra licitación del programa "Techos Solares Públicos" de la Subsecretaría de Energía.

10. ADJUDICACIÓN.

10.1. Comunicación de la Adjudicación.

La Subsecretaría informará el resultado del proceso de licitación en el portal www.mercadopublico.cl mediante la publicación del acta de evaluación y resolución de adjudicación en dicho portal.

Toda oferta económica deberá estar sujeta a disponibilidad presupuestaria.

Toda consulta respecto de la adjudicación deberá ser formulada posterior a la publicación del resultado del proceso de licitación, mediante correo electrónico dirigido al funcionario encargado del proceso de compras licitaciones@minenergia.cl, desde donde se canalizará dicho requerimiento a la Comisión Evaluadora, la cual a su vez, dispondrá del plazo de 3 (tres) días hábiles, contados desde la recepción del requerimiento, para aclarar o informar al tenor de la consulta formulada.

Con todo, los servicios y especificaciones técnicas referidas en las presentes bases, constituyen sólo un referente para la evaluación de los costos. Por lo anterior, la Subsecretaría podrá

incrementar el monto original del contrato hasta por un 30%, lo que dependerá de las necesidades y de la disponibilidad presupuestaria, con cargo al Programa Techo Solares Públicos.

10.2. Antecedentes para la suscripción del contrato.

Una vez comunicada la adjudicación, la Subsecretaría podrá requerir toda la información legal necesaria para la protección de sus intereses. En el caso que el oferente adjudicado sea una persona jurídica deberá acompañar a la Subsecretaría de Energía, en sobre cerrado dirigido a ésta, a través de la Oficina de Partes, ubicada Avenida Libertador Bernardo O'Higgins N° 1.449, Edificio Santiago Downtown II, piso 14, comuna de Santiago, Región Metropolitana, en un plazo no superior a 10 (diez) días corridos, contados desde la notificación de la resolución de adjudicación en el portal www.mercadopublico.cl, los siguientes antecedentes:

- a) **Copia legalizada del instrumento de constitución de la persona jurídica de que se trata y de todas las modificaciones hasta la fecha de presentación de la oferta.**
- b) **Declaración jurada original, firmada ante notario, conforme al Anexo N°1-B, debidamente firmada por el/los representante/s legal/es del oferente adjudicado.**
- c) **Sólo tratándose de personas jurídicas, declaración jurada original de no haber sido condenadas por los delitos previstos en el artículo 27 de la Ley N° 19.913, en el artículo 8° de la Ley N° 18.314 y en los artículos 250 y 251 bis del Código Penal, a la pena de prohibición de celebrar actos y contratos con organismos del Estado, conforme al Anexo N°2, debidamente firmada ante notario o ministro de fe equivalente por el/los representante/s legal/es del oferente adjudicado.**
- d) **Certificado original de inscripción con vigencia (sociedades no acogidas a la Ley N° 20.659) o certificado original de vigencia extendido por el Registro de Empresas y Sociedades (sociedades acogidas a la Ley N° 20.659) o certificado de vigencia extendido por la autoridad competente (otras personas jurídicas), con certificación de las sub inscripciones o notas marginales posteriores, si las hubiere.**
- e) **Copia legalizada de escritura pública en que conste la representación legal de la persona jurídica y certificado de vigencia de poderes (sociedades no acogidas a la Ley N° 20.659) o certificado de estatuto actualizado emitido por el Registro de Empresas y Sociedades (sociedades acogidas a la Ley N° 20.659) o certificado extendido por la autoridad competente (otras personas jurídicas) que dé cuenta de su personería.**
- f) **Certificado original de cumplimiento de obligaciones laborales y previsionales del proveedor (Ley de Subcontratación), emitido por la Dirección del Trabajo (Formulario F30-1).**
- g) **En el caso de una Unión Temporal de Proveedores, se debe presentar el Acuerdo de Unión Temporal de Proveedores otorgado en español por escritura pública ante notario público chileno.**
- h) **Garantía de fiel y oportuno cumplimiento de contrato, de acuerdo a lo establecido en el numeral 10.3 de estas bases administrativas.**

En el caso de tratarse de una persona natural, deberá presentar el anexo 1 A en original y firmado ante notario, y los documentos señalados en los literales f) y h) precedentes.

Para el caso que cualquiera de los documentos señalados precedentemente (con excepción de las letras f), g) y h)) haya sido extendido en el extranjero, deberá ser autenticado mediante el sistema de apostilla cuando se haya otorgado en un Estado Parte de la Convención de La Haya que suprime la exigencia de legalización de documentos públicos extranjeros o legalizada. Para el caso que se haya otorgado en algún Estado que no fuere parte de dicha Convención, se el documento de constitución se deberá autenticar de conformidad con las normas legales y reglamentarias pertinentes vigentes a la época de suscripción del contrato.

Además, tratándose de una Unión Temporal Proveedores, cuando esta esté conformada por más de una persona jurídica, todas ellas deberán acompañar los documentos señalados precedentemente.

Los documentos solicitados en los literales b), c), d), e) y f) anteriores, deberán tener una antigüedad de sesenta (60) días corridos anteriores a la fecha de cierre de presentación de ofertas.

Si el oferente adjudicado no cumple con la obligación de entregar toda información legal dentro de plazo establecido en el primer párrafo de este numeral, esta Subsecretaría queda facultada para revocar la adjudicación, pudiendo readjudicar al siguiente oferente mejor evaluado, o declarar desierta la licitación, o bien, contratar a otro proveedor conforme a las normas que regulan el trato directo, establecidas en el artículo 8 de la Ley N° 19.886, en concordancia con el artículo 10 del Decreto Supremo N° 250, de 9 de marzo de 2004, del Ministerio de Hacienda, que fija el Reglamento de dicha Ley.

10.3. Garantía de Fiel y Oportuno Cumplimiento.

El oferente adjudicado deberá tomar, a nombre de la Subsecretaría de Energía, R.U.T. N° 61.979.830-9, una boleta bancaria, vale vista, certificado de fianza u otro instrumento idóneo, irrevocable, pagadero a la vista, para garantizar el fiel y oportuno cumplimiento del contrato.

Dicho documento deberá ser tomado en una institución bancaria chilena o en otra institución que tenga representación o agencia en Chile, ante la cual la Subsecretaría pueda ejercer su cobro.

Este documento asegurará que el oferente adjudicado cumpla a cabalidad con las obligaciones contraídas, y deberá llevar la siguiente glosa:

“Para garantizar el fiel y oportuno cumplimiento del contrato adjudicado del “Programa Techos Solares Públicos: código PTSP-2017-015”, pagadera a su sola presentación, irrevocable”.

En el caso de los vale vista u otro instrumento que no permita la inclusión de glosa en él, ésta deberá consignarse por el oferente en documento anexo que deberá indicar además que fue tomado a nombre de la Subsecretaría de Energía indicando el nombre del tomador.

La Subsecretaría de Energía estará facultada para hacer efectiva la Garantía de Fiel y Oportuno Cumplimiento del Contrato, administrativamente y sin necesidad de requerimiento ni acción judicial o arbitral alguna, en caso de incumplimiento del adjudicatario de las obligaciones que le

imponga el contrato. El incumplimiento comprende también el cumplimiento imperfecto o tardío de las obligaciones estipuladas.

La garantía de fiel y oportuno cumplimiento asegurará, además, el pago de las obligaciones laborales y sociales de los trabajadores del oferente contratante.

El monto de la garantía de fiel y oportuno cumplimiento del contrato deberá ser equivalente al **10% del precio total** de los servicios contratados, expresada en moneda nacional y con una vigencia igual a la duración estimada del contrato o la establecida en la orden de compra, según sea el caso, más sesenta (60) días hábiles.

Esta garantía deberá ser entregada por el oferente adjudicado en la oportunidad prevista en el numeral 10.2 de las bases administrativas.

La falta de entrega de esta garantía, en la forma, plazo y condiciones establecidas en este numeral, facultará a la Subsecretaría para revocar la adjudicación, hacer efectiva la garantía de seriedad de la oferta y proceder a adjudicar al siguiente oferente mejor evaluado o declarar desierta la licitación, según sea el caso. Asimismo, en tanto que no se entregue esta garantía, no se cursará pago alguno que se hubiese devengado a favor del oferente adjudicado.

La devolución de la garantía de fiel y oportuno cumplimiento del contrato se efectuará una vez vencido el plazo de sesenta (60) días hábiles posteriores al término de vigencia de esta contratación, siempre y cuando los productos o informes que sean resultado de la contratación respectiva se encuentren recibidos a plena conformidad y aprobados por la Subsecretaría.

10.4. Garantía de operación

El oferente adjudicado, deberá tomar a nombre de la Subsecretaría de Energía, R.U.T. N° 61.979.830-9, una boleta bancaria, vale vista, certificado de fianza u otro instrumento idóneo, irrevocable, pagadero a la vista y endosable, para garantizar la adecuada operación del conjunto de sistemas fotovoltaicos instalados.

Dicho documento deberá ser tomado en una institución bancaria chilena o en otra institución que tenga representación o agencia en Chile, ante la cual la Subsecretaría pueda ejercer su cobro.

Este documento asegurará la calidad y funcionamiento de cada instalación por el periodo de un año, y deberá llevar la siguiente glosa:

“Para garantizar el buen funcionamiento del proyecto fotovoltaico en Liceo Antonio Varas de la Barra y Liceo Politécnico de Arica del “Programa Techos Solares Públicos: código PTSP-2017-015”, pagadera a su sola presentación, irrevocable”.

En el caso de los vale vista u otro instrumento que no permita la inclusión de glosa en él, ésta deberá consignarse por el oferente en documento anexo que deberá indicar además que fue tomado a nombre de la Subsecretaría de Energía indicando el nombre del tomador.

La Subsecretaría de Energía estará facultada para hacer efectiva la Garantía de Operación, administrativamente y sin necesidad de requerimiento ni acción judicial o arbitral alguna, en caso de que:

- a) Alguno de los componentes instalados del proyecto fotovoltaico falle o deje de funcionar por causas imputables al adjudicatario.
- b) El sistema fotovoltaico instalado deje de funcionar por causas imputables al adjudicatario.
- c) En caso de presentarse alguna filtración causada por la instalación de los paneles fotovoltaicos o de su estructura.

Todo lo anterior siempre y cuando no sea reemplazado o reparado dentro de un periodo máximo de 10 días hábiles desde la comunicación vía carta o email realizada al representante del adjudicatario.

El monto de la garantía de operación deberá ser equivalente al **5% del precio total** de los servicios contratados, expresada en moneda nacional y con una vigencia de un año a contar de la presentación de la factura correspondiente al cuarto pago indicado en el numeral 16 de estas bases administrativas, más treinta (30) días hábiles.

Esta garantía deberá ser entregada por el proveedor conjuntamente con la factura correspondiente al cuarto pago indicado en el numeral 16 de estas bases administrativas.

La falta de entrega de esta garantía, en la forma, plazo y condiciones facultará a la Subsecretaría para no cancelar el cuarto pago referido en el numeral 16 de estas bases administrativas. Asimismo, en tanto que no se entreguen esta garantía, no se cursará pago alguno que se hubiese devengado a favor del oferente adjudicado.

La devolución de la garantía de operación se efectuará una vez vencido el plazo de treinta (30) días hábiles posteriores a la duración de la misma, y contra la entrega y posterior aprobación por la Subsecretaría de Energía de un reporte técnico que detalle las actividades de mantenimiento preventivo y/o correctivo, que el adjudicatario realizó durante el primer año de operación del proyecto fotovoltaico.

10.5. Póliza de seguro por responsabilidad civil por daños a terceros y daños.

El contratista deberá responder por daños a terceros durante la ejecución de las actividades de instalación de los sistemas fotovoltaicos. Para estos efectos el adjudicatario deberá contratar una póliza de seguro pagadera a la vista por responsabilidad civil por daños a terceros, a favor de la Subsecretaría de Energía con una cobertura no inferior a UF 200 y deberá tener una vigencia de sesenta (60) días hábiles posteriores al término de las tareas de instalación de los sistemas fotovoltaicos. Adicionalmente deberá ser entregada una carta compromiso del representante legal del contratista, indicando que éste asumirá el pago del deducible ante un eventual siniestro, si es que lo hubiere.

10.6. Garantía por daños.

El contratista además deberá tomar, a nombre de la Municipalidad de Arica, una garantía o póliza de seguro pagadera a la vista, con la siguiente glosa "por los daños que pudiera producir la

ejecución de la obra PTSP-2017-015", con una cobertura no inferior a UF 500 y deberá tener una vigencia de sesenta (60) días hábiles posteriores al término de las tareas de instalación de los sistemas fotovoltaicos.

Dicho documento deberá ser tomado en una institución bancaria chilena o en otra institución que tenga representación o agencia en Chile, ante la cual se pueda ejercer su cobro.

En el caso de los vale vista u otro instrumento que no permita la inclusión de glosa en él, ésta deberá consignarse por el oferente en documento anexo que deberá indicar además que fue tomado a nombre de la Subsecretaría de Energía indicando el nombre del tomador.

La garantía se deberá entregar a la Municipalidad de Arica antes de iniciar la obra y deberá tener una vigencia de sesenta (60) días hábiles posteriores al término de ésta. Sin perjuicio de lo anterior, la administración de la Municipalidad de Arica podrá hacer devolución de dicho documento antes del plazo señalado si considera que el edificio se encuentra en buenas condiciones. Dicha garantía deberá ser extendida en caso que la obra se retrase.

10.7. Inscripción en ChileProveedores.

Previo a la suscripción del contrato, en caso que el oferente adjudicado no se encuentra inscrito en el Registro de Proveedores ChileProveedores (www.chileproveedores.cl) tendrá quince (15) días hábiles, contados desde la notificación de la adjudicación, para inscribirse en el registro indicado.

En caso que el oferente adjudicado no cumpla con dicha obligación dentro de plazo, la Subsecretaría revocará la adjudicación, pudiendo readjudicar al siguiente oferente mejor evaluado o bien declarar desierta la licitación, o bien contratar a otro proveedor conforme a las normas que regulan el trato directo, establecidas en el artículo 8 de la Ley N° 19.886, en concordancia con el artículo 10 del Decreto Supremo N° 250, de 9 de marzo de 2004, del Ministerio de Hacienda, que fija el Reglamento de dicha Ley.

10.8. Del contrato.

La Subsecretaría elaborará el contrato a suscribir por el oferente, de conformidad al contenido de las presentes bases. Dicho contrato deberá quedar suscrito dentro del ***plazo máximo de treinta (30) días corridos contados desde la adjudicación.***

Las bases y la oferta que presente el oferente adjudicado se entenderán formar parte integrante del contrato para todos los efectos legales.

El contrato a suscribir se regirá por la legislación chilena y, muy especialmente, por la normativa aplicable a la contratación por parte de los organismos de la Administración del Estado de Chile.

En caso que el oferente adjudicado no suscriba dentro de plazo el contrato correspondiente y/o no cumpla con entregar la garantía de fiel y oportuno cumplimiento de contrato, dará derecho a la Subsecretaría para revocar la adjudicación y readjudicarla al siguiente proponente mejor evaluado, o declarar desierta la licitación, o bien contratar a otro proveedor conforme a las normas que regulan el trato directo, establecidas en el artículo 8 de la Ley N° 19.886, en

concordancia con el artículo 10 del Decreto Supremo N° 250, de 9 de marzo de 2004, del Ministerio de Hacienda, que fija el Reglamento de dicha Ley. A su vez, la Subsecretaría hará efectiva la garantía de seriedad de la oferta del oferente adjudicado a quien se le revoque la adjudicación por los motivos expuestos en este párrafo.

En caso de corresponder, el oferente adjudicado deberá suscribir el contrato y remitirlo a la Subsecretaría, a la persona de contacto administrativo designada para tal efecto, debidamente firmado por su/s representante/s legal/es, en un plazo no mayor de diez (10) días corridos contados desde su recepción.

La garantía de fiel y oportuno cumplimiento deberá ser entregada dentro del plazo indicado el numeral 10.2 de estas bases administrativas, en la Oficina de Partes de la Subsecretaría. Si la Subsecretaría constatará que dicho instrumento adolece de algún defecto formal, podrá solicitar vía correo electrónico el reemplazo de dicho documento dentro de los cinco días hábiles siguientes a aquel en que la Subsecretaría envié el correo electrónico ya indicado, por uno que reúna las características solicitadas en el numeral 10.3 de estas bases administrativas.

10.9. Unión Temporal de Proveedores.

En el caso que resulte adjudicada la oferta presentada por una Unión Temporal de Proveedores, sus integrantes serán solidariamente responsables de las obligaciones que emanen de la ejecución de los servicios adjudicados.

En el acuerdo de Unión Temporal de Proveedores, las partes podrán darle representación a uno de los integrantes de ella. A falta de esa mención en el acuerdo se entenderá que la Unión Temporal de Proveedores será representada legalmente por todas las entidades que la integran.

La forma en que las entidades en Unión Temporal de Proveedores distribuyan el costo de formular la oferta, la ejecución de la oferta (en caso de adjudicación), la distribución del pago por los servicios y la carga de trabajo a asumir para prestar los servicios, en caso de serle adjudicado, no será oponible a la Subsecretaría y constituirá una materia que compete regular exclusivamente a los integrantes de ella entre sí. En consecuencia, no podrán excusarse en el incumplimiento de alguno de sus integrantes para justificar el incumplimiento de todo o parte de las obligaciones adjudicadas.

10.10. Designación de la contraparte técnica.

En caso de ser adjudicada la propuesta a una entidad nacional o extranjera, o bien a una asociación o Unión Temporal de Proveedores, deberá considerarse la designación de una contraparte permanente con domicilio en Chile, a objeto de efectuar un adecuado seguimiento y coordinación de las actividades del servicio adjudicado.

11. DEL CONTRATO.

Moneda	Pesos Chilenos.
Vigencia de la contratación.	A contar de la fecha de la total tramitación del acto administrativo que lo apruebe y hasta por un plazo máximo de ciento ochenta

	(180) días corridos, contados desde esa fecha, según lo previsto en el punto 12 de estas bases administrativas.
Modalidad de pago.	<p>Cuatro pagos:</p> <ol style="list-style-type: none"> 1. 10% contra aprobación de la ingeniería de detalle del proyecto fotovoltaico descrita en el numeral 4.1 de las Bases Técnicas por parte de la Contraparte Técnica. 2. 40% contra aprobación de la instalación de las medidas de seguridad descritas en el Anexo N°9 y de la instalación del campo fotovoltaico, aprobado del proyecto por parte de la Contraparte técnica. 3. 40% contra la recepción conforme de la instalación del/los proyecto/s fotovoltaico/s por parte de la Contraparte Técnica y la entrega a la Subsecretaría de Energía de una copia del comprobante de ingreso de la Declaración Eléctrica Interior (TE4) del proyecto. 4. 10% contra la recepción conforme de la documentación mencionada en el numeral 5 y las actividades del numeral 6 de las Bases Técnicas del proyecto.

Si bien la propuesta económica ingresada en el portal www.mercadopublico.cl, será la única estimada como válida en el proceso de licitación, el oferente deberá presentar el detalle de su oferta económica conforme al Anexo N° 4.

Los oferentes serán responsables, en consecuencia, de determinar adecuadamente los gastos que la ejecución de los servicios ofrecidos les irrogue, muy especialmente, los impuestos, costos de traslado para reuniones de trabajo y de comunicaciones con la Subsecretaría.

12. VIGENCIA DEL CONTRATO.

Las obligaciones emanadas del contrato comenzarán a regir a contar de la fecha de la total tramitación del acto administrativo que lo apruebe y su vigencia se extenderá por un plazo máximo de ciento ochenta (180) días corridos, contados desde esa fecha.

Excepcionalmente, por razones de buen servicio, la ejecución de los servicios podrá iniciarse desde la fecha de suscripción del contrato, previa aprobación expresa de la Jefatura de la División de Energías Renovables de la Subsecretaría, Contraparte Técnica de esta licitación, levantándose un acta de inicio suscrita por la referida contraparte y el Contratista. No obstante ello, los pagos estarán condicionados a la total tramitación del acto administrativo que apruebe el contrato de que se trata, ello, en concordancia a lo dispuesto por la Contraloría General de la República (en sus dictámenes N° 78.106, de fecha 14 de diciembre y N° 72.213, de fecha 18 de noviembre, ambos del año 2011), que permite consignar en el mismo acuerdo de voluntades el hecho de que por razones de buen servicio las prestaciones que derivan de él se iniciarán con anterioridad a la total tramitación del acto administrativo correspondiente. No se cursará pago alguno sin que se encuentre totalmente tramitado el acto administrativo que apruebe el contrato de que se trata.

Sin perjuicio de lo anterior, el plazo de instalación del proyecto fotovoltaico no podrá superar los 120(ciento veinte) días corridos desde la total tramitación del acto administrativo que apruebe el

contrato. La finalización de la instalación corresponderá al día en que se presente ante la Superintendencia de Electricidad y Combustibles (SEC) la Declaración de Puesta en Servicio de cada proyecto. Queda fuera de este plazo el desarrollo de las actividades de capacitación, la Conexión, el Protocolo de conexión y la entrega de documentación indicadas en los numeral 5 de las bases técnicas.

Los plazos para la prestación de los servicios que se establecen en estas bases de licitación deberán ser observados a cabalidad, bajo sanción de multas y/o de hacer efectiva la garantía de fiel y oportuno cumplimiento, de conformidad a lo señalado en los numerales 13 y 15 de estas bases administrativas.

No obstante lo anterior, la contraparte técnica de la Subsecretaría podrá de oficio o previa solicitud escrita del contratista, que deberá ser efectuada -en este último caso- con una anticipación no menor de cinco (5) días hábiles al plazo de que se trate, prorrogar la fecha de entrega de un determinado informe, servicio o producto convenido, con tal que ello no implique modificar la vigencia del servicio. De la prórroga que se extienda en virtud de este párrafo se dejará constancia escrita a través de acta suscrita por la contraparte técnica de la Subsecretaría y por el jefe de proyecto del oferente adjudicado.

Sin perjuicio de lo anterior, si la prórroga en la fecha de entrega de un determinado informe, servicio o producto convenido supone asimismo extender el plazo de vigencia del servicio, ella deberá formalizarse mediante la suscripción del instrumento correspondiente y su aprobación mediante acto administrativo dictado al efecto por la Subsecretaría. En este caso, el contratista deberá proceder con la renovación de la garantía de fiel y oportuno cumplimiento.

Las prórrogas que se concedan en virtud de este numeral deberán ser siempre fundadas.

13. MULTAS.

La Subsecretaría podría aplicar multas en los siguientes casos:

13.1 Multas por atraso en la entrega de la Ingeniería de detalle o en la instalación de los sistemas fotovoltaicos.

La ejecución de la obra contempla la imposición de una multa de 3 UTM (tres) Unidades Tributarias Mensuales por cada día corrido de atraso en la entrega de la Ingeniería de detalle o instalación del o los proyecto/s fotovoltaico/s.

Las multas por atraso en la entrega de la ingeniería de detalle o en la instalación de los sistemas fotovoltaicos, no podrán superar los **cinco (5)** días corridos, en el caso de la ingeniería de detalle y **treinta (30)** días corridos en el caso de la instalación de los sistemas fotovoltaicos desde el plazo comprometido como fecha de entrega. En los casos en que se excedan estos plazos, aplicará lo mencionado en el numeral 15.1 letra b) de estas bases administrativas.

Lo anterior procederá a menos que la Subsecretaría hubiese otorgado una prórroga de oficio o previa solicitud escrita del contratista, en los términos descritos en el numeral 12 de estas bases.

De la prórroga que se extienda en virtud de este párrafo se dejará constancia escrita a través de acta suscrita por ambas partes.

13.2 Multas por incumplimiento de instrucciones entregadas por Contraparte Técnica.

Si el Contratista no diere cumplimiento o retardare, injustificadamente, el cumplimiento de las indicaciones de carácter técnico y/o administrativo que, dentro del marco de la ejecución de la obra, le hiciere formalmente la Contraparte Técnica, para el mejor logro de los objetivos del proyecto, se le aplicará una multa de 3 (tres) UTM, por cada día corrido de incumplimiento. Esta multa se hará efectiva en el estado de pago más próximo a la fecha de detección de la infracción.

13.3 Reglas generales en cuanto a la aplicación de multas:

Producido el incumplimiento, la contraparte técnica de la Subsecretaría notificará este hecho al representante legal del contratista a través del correo electrónico registrado en su oferta adjudicada, informándole sobre la sanción a aplicar y sobre los hechos en que aquélla se motiva. A partir de la recepción del correo electrónico anterior, el contratista dispondrá del plazo de dos (2) días hábiles para realizar sus descargos acompañando todos los antecedentes que respalden su posición, éstos deberán presentarse por escrito a través de la Oficina de Partes de la Subsecretaría o a través del correo electrónico de la contraparte técnica individualizado. La no recepción de los correos electrónicos por razones no imputables a la Subsecretaría será de responsabilidad exclusiva del adjudicatario.

Transcurrido el plazo, la contraparte de la Subsecretaría remitirá los antecedentes que disponga y/o que el contratista haya aportado, para la Resolución fundada de la Subsecretaría.

La decisión adoptada se notificará al representante legal del adjudicatario por medio de carta certificada dirigida al domicilio registrado en su oferta adjudicada, entendiéndose notificada al tercer día hábil desde su recepción en correos.

Respecto a esta decisión, procederán los recursos que al efecto dispone la Ley N° 19.880, que establece bases de los procedimientos administrativos que rigen los actos de los órganos de la administración del Estado.

Una vez formalizada la sanción, el monto de dinero a que ascienda podrá ser descontado por la Subsecretaría del saldo de precio pendiente, si lo hubiere. En caso contrario, el adjudicatario deberá enterar su pago, en un plazo no superior a diez (10) días hábiles, contado desde la fecha de la recepción en correos de la carta de notificación. En caso que el contratista no pague la multa en tiempo y forma, la Subsecretaría podrá poner término anticipado a la ejecución de los servicios e iniciar las acciones legales que estime pertinentes.

En todo caso, el monto máximo a que pueden ascender las multas que eventualmente se apliquen por las causales previstas en el numeral 13 de estas bases administrativas, ya sea individual o conjuntamente, no podrán exceder del 20% del monto total del contrato, pues en ese caso se considera incumplimiento grave procediendo el término de éste de conformidad con el punto 15.1. h) de estas bases administrativas.

Las multas establecidas serán acumulables entre sí, sin embargo en caso que la acumulación de las multas durante la vigencia del contrato, sea superior al 20% del precio total del servicio convenido, dará derecho a la Subsecretaría a poner término unilateral y anticipado a la contratación.

Con todo, la Subsecretaría no podrá cursar multas al oferente adjudicado cuando los plazos de cumplimiento de los servicios convenidos hayan sido extendidos por orden de la contraparte técnica de la Subsecretaría, o bien, si el contratista no ha podido dar cumplimiento a los mismos por caso fortuito o fuerza mayor o por falta de un antecedente, visación, informe o instrucción de la Subsecretaría, o bien por la exigencia de requerimientos adicionales o especiales de la Contraparte técnica de la Subsecretaría.

14. CONFIDENCIALIDAD – PROTECCIÓN DE DATOS PERSONALES – SEGURIDAD DE LA INFORMACIÓN.

Todo tipo de información que proporcione la Subsecretaría relacionada con el servicio a contratar, de acuerdo a estas bases, sólo podrá ser utilizada en forma exclusiva y restringida por el oferente que se adjudique el presente proceso de licitación y para los fines de éste.

En consecuencia, no podrá divulgar y/o entregar a terceros, ni aun bajo pretexto de haber terminado el/los contrato/s, por cualquier causa, los datos proporcionados y será de su responsabilidad disponer de los medios necesarios para impedir que otra persona o entidad acceda y/o utilice la información proporcionada o haga un uso distinto al previsto por la Subsecretaría y/o por el titular de los datos o antecedentes al momento de prestar su autorización o consentimiento.

La Subsecretaría de Energía, podrá difundir, libremente y sin limitaciones de ningún tipo, haciendo mención de la autoría cuando corresponda, toda aquella información pública acerca de cada proyecto, la que será incluida en un repositorio institucional de acceso público.

Esta prohibición no cesa con el término de los servicios licitados.

La divulgación, por cualquier medio, de la información antes referida, por parte del adjudicatario y/o sus trabajadores o dependientes, durante la vigencia de los servicios, o después de su finalización, dará lugar a la Subsecretaría para entablar las acciones judiciales que correspondan, sin perjuicio de la responsabilidad solidaria por los actos que hayan ejecutado sus empleados o dependientes, y quienes resulten responsables.

Para efectos de dar cumplimiento a lo señalado precedentemente el adjudicatario deberá:

- a) Limitar la entrega o divulgación de toda información proporcionada por la Subsecretaría relacionada con la ejecución del servicio, sólo a aquellos funcionarios, empleados o prestadores de servicios que estrictamente tengan la necesidad de conocerla en el cumplimiento de su trabajo o labor.
- b) Incorporar en los contratos de trabajo o de prestación de servicios de todos los funcionarios, empleados o prestadores de servicios que tengan o puedan tener acceso a

este tipo de información, la prohibición e imposibilidad absoluta de transmitirla, divulgarla, cederla y/o copiarla total o parcialmente.

- c) Incorporar en los contratos de trabajo o de prestación de servicios de todos los funcionarios, empleados o prestadores de servicios que tengan o puedan tener acceso a este tipo de información, la obligación de cumplir con el deber de confidencialidad y reserva que la presente licitación impone, adoptando todas las medidas preventivas necesarias para evitar el acceso a terceros a la información señalada anteriormente.
- d) Adoptar las medidas de seguridad necesarias para evitar el robo de información o el acceso a ella por parte de terceros no autorizados.
- e) Capacitar a todo su personal sobre la forma de cumplir con la obligación de velar por la protección de los datos personales y la seguridad de la información a que tengan o puedan tener acceso en razón de la prestación de los servicios adjudicados.

Finalmente, se deja constancia que la Subsecretaría de Energía se rige por el principio de transparencia en el ejercicio de la función pública en los términos de la Ley N° 20.285 y, además, por las normas contenidas en la Ley N°19.628, por lo que las peticiones de información que se le formulen sobre antecedentes del adjudicatario relativos a esta adquisición y/o sobre las personas que les prestan servicios y/o las personas cuyos datos o antecedentes formen parte de los registros o bases de datos a que tenga acceso, se resolverá con sujeción a las normas contenidas en ambos textos legales.

La misma obligación de total confidencialidad regirá respecto a la información que los oferentes obtengan de la/s visita/s a terreno a que se refiere el numeral 6 de las presentes Bases Administrativas. Lo anterior, conforme a lo dispuesto en el acuerdo de confidencialidad, contemplado en el Anexo N° 7 de las presentes bases de licitación.

15. MODIFICACIÓN Y TÉRMINO ANTICIPADO DEL CONTRATO.

Las partes podrán modificar de mutuo acuerdo el contrato, sin afectar el principio de estricta sujeción a las bases y de igualdad de los oferentes, en lo relativo al plazo de ejecución de los servicios ampliándolo o disminuyéndolos fundadamente de conformidad al punto 12 de las bases administrativas y a la precisión o mejor detalle de las actividades a realizar, de conformidad al punto 3 de las bases técnicas.

La Subsecretaría está facultada para declarar administrativamente el término anticipado al contrato, en cualquier momento, sin derecho a indemnización alguna para el proveedor, si concurre alguna de las siguientes causales:

15.1 Término anticipado por incumplimiento grave de las obligaciones:

La Subsecretaría podrá poner término unilateral y anticipado a la ejecución de los servicios, en caso de incumplimiento grave de las obligaciones del oferente adjudicado.

Serán causales de incumplimiento grave, entre otras:

- a) Por infracción del deber de confidencialidad durante la ejecución de los servicios de conformidad con lo establecido en el numeral 14 de estas bases administrativas.
- b) En el caso que la multa a aplicar al contratista por la causal prevista en el numeral 13.1. de estas bases administrativas, exceda el tope allí previsto, considerando la eventual ampliación de plazo conferida en el párrafo final del referido numeral o si el contratista no presenta la ingeniería de detalle prevista en el numeral 4.1 de las bases técnicas.
- c) En caso que se abandone la ejecución de los servicios adjudicados. Se estimará como abandono el retardo en la prestación de un servicio o producto por un plazo mayor de 10 (diez) días corridos contados desde el vencimiento del plazo estipulado para ello.
- d) Si el oferente adjudicado es declarado en quiebra o le son protestados documentos comerciales que se mantuvieren impagos por más de sesenta días o no fueren debidamente aclarados dentro de dicho plazo.
- e) Si el oferente adjudicado se encuentra en estado de notoria insolvencia, a menos que se caucione el cumplimiento de los servicios.
- f) En caso que, estando debidamente notificado del rechazo del/los servicio/s por deficiencia/s de su calidad, éste/os no sea/n subsanado/s por el oferente adjudicado en los tiempos y en la forma que le solicite la Subsecretaría, por ejemplo la aprobación del diseño de los sistemas fotovoltaicos.
- g) En caso que habiéndose requerido el pago de una multa en los términos del numeral 13.3 de estas bases administrativas, el oferente adjudicado no realice el pago de la misma, en tiempo y forma.
- h) Las multas acumuladas, durante la vigencia del contrato, por retardo en la entrega de los servicios convenidos y/o por defectos en la calidad de los mismos superen al 10% del precio total adjudicado.
- i) En caso que el oferente adjudicado registre saldos insolutos de remuneraciones o cotizaciones de seguridad social con sus actuales trabajadores o con trabajadores contratados en los últimos dos años.
- j) En caso de la no entrega de ingeniería de detalle dentro del plazo previsto en el punto 4.3 de las bases técnicas.

15.2 Término anticipado por falta de disponibilidad presupuestaria.

Las obligaciones emanadas de la adjudicación terminarán automáticamente al agotarse la disponibilidad presupuestaria aprobada para esta Licitación.

15.3 Reglas Generales.

El término anticipado de la ejecución de los servicios por la concurrencia de alguna de las causales señaladas en los puntos 15.1 y 15.2 del presente numeral, será informado al oferente adjudicado mediante carta certificada dirigida a su domicilio acreditado en el Registro de Proveedores ChileProveedores (www.chileproveedores.cl).

Habiéndose puesto término anticipado al servicio adjudicado por cualquiera de las causas señaladas en el punto 15.1, la Subsecretaría podrá iniciar las acciones legales que le pudieren corresponder en contra del oferente adjudicado.

Finalmente, y conforme a lo indicado en el literal b) del artículo 8 de la Ley N° 19.886, en concordancia con lo estipulado en el número 2 del artículo 10 del Decreto Supremo N° 250, de 9 de marzo de 2004, del Ministerio de Hacienda, que aprueba el Reglamento de dicha Ley, en caso de término anticipado la Subsecretaría podrá, si así lo estima conveniente, contratar en forma directa al siguiente oferente mejor evaluado o bien a otro proveedor, para el sólo efecto de finalizar los servicios iniciados, en los términos y condiciones estipulados en dichos cuerpos normativos.

Se comunicará el comportamiento del contratista a través del Sistema de conformidad al artículo 96 bis de Decreto Supremo precedentemente referido.

16. MODALIDAD DE PAGO DE LOS SERVICIOS.

La Subsecretaría pagará el valor total de servicios, de la siguiente forma:

Porcentaje	Producto
10%	Contra aprobación de la ingeniería de detalle del proyecto fotovoltaico, descrito en el numeral 4.1 de las bases técnicas por parte de la Contraparte Técnica.
40%	Contra aprobación de la instalación de las medidas de seguridad descritas en el Anexo N°9 y de la instalación del campo fotovoltaico aprobado del proyecto, por parte de la Contraparte técnica.
40%	Contra la recepción conforme de la instalación del/los proyecto/s fotovoltaico/s por parte de la Contraparte Técnica y la entrega a la Subsecretaría de Energía de una copia del comprobante de ingreso de la Declaración Eléctrica Interior (TE4) del proyecto.
10%	Contra la recepción conforme de la documentación mencionada en el numeral 5 y las actividades del numeral 6 de las bases técnicas del proyecto.

Todos los pagos se realizarán contra aceptación de orden de compra del portal Mercado Público, recepción conforme y aprobación de los servicios o productos correspondientes, por parte de la contraparte técnica de la Subsecretaría, previa presentación de la factura o boleta correspondiente.

Se entenderá que un servicio o producto se encuentra aprobado cuando cuenta con el visto bueno de la respectiva contraparte técnica de la Subsecretaría, esto es, cuando no presente observaciones por corregir, circunstancia que se comunicará al proveedor adjudicado a través de correo electrónico dirigido al representante legal o al representante que designe el proveedor adjudicado para estos efectos, entendiéndose en este caso notificado el proveedor el mismo día de la remisión de dicho mail. Sólo una vez recibida dicha comunicación el proveedor adjudicado podrá emitir la correspondiente factura o boleta.

Las facturas o boletas serán emitidas a nombre de Subsecretaría de Energía, RUT N° 61.979.830-9, fono: (2) 23656800, Fax: (2) 23656888, Dirección: Alameda Bernardo O'Higgins N° 1449, piso 14 Edificio Santiago Downtown II, en la ciudad de Santiago.

El pago se realizará dentro de los treinta (30) días corridos siguientes a la Recepción en la Oficina de Partes de la Subsecretaría de la correspondiente factura o boleta emitida por el proveedor adjudicado.

De acuerdo a lo expuesto en el Decreto Supremo N° 250, de 09 de marzo de 2004, del Ministerio de Hacienda, en caso que el Proveedor registre saldos insolutos de remuneraciones o cotizaciones de seguridad social con sus actuales trabajadores o con trabajadores contratados en los últimos dos años, los primeros estados de pago producto de la ejecución de los servicios deberán ser destinados al pago de dichas obligaciones, debiendo el Proveedor acreditar que la totalidad de las obligaciones se encuentren liquidadas al cumplirse la mitad del período de ejecución de los mismos con un máximo de seis meses. El incumplimiento de estas obligaciones por parte del Contratista, dará derecho a la Subsecretaría a dar término anticipado a la ejecución de los servicios.

Los montos comprometidos para los años siguientes, si los hubiere, quedarán sujetos a la disponibilidad presupuestaria de la Subsecretaría, conforme lo que establezcan las respectivas leyes de presupuestos para el sector público.

17. DOMICILIO Y JURISDICCIÓN.

Para todos los efectos derivados de la licitación a que se refieren estas bases, así como de los que se deriven de la ejecución de los servicios por el oferente adjudicado, según corresponda, las partes fijan domicilio en la ciudad de Santiago y prorrogan la competencia ante sus Tribunales Ordinarios de Justicia.

18. DE LA PROHIBICIÓN DE CESIÓN Y AUTORIZACIÓN DE LA SUBCONTRATACIÓN PARCIAL.

El adjudicatario no podrá ceder ni transferir en forma alguna, total ni parcialmente los derechos y obligaciones que nacen del desarrollo de la presente licitación.

El proponente adjudicado no podrá convenir con terceros la ejecución parcial del contrato, bajo modalidad de subcontratación sin la previa autorización expresa y escrita de la Subsecretaría de Energía. El adjudicatario deberá indicar expresamente la persona del subcontratista, y presentar la propuesta de servicios, los que serán evaluados sobre esa base. En todo caso la responsabilidad del cumplimiento de los objetivos de esta licitación será del contratista adjudicado y el

subcontratista no deberá estar afecto a las incompatibilidades e inhabilidades del artículo 92 del D.S. N° 250, de 2004, del Ministerio de Hacienda, Reglamento de la Ley N° 19.886.

Para que proceda la subcontratación será necesario que la persona del subcontratista cumpla con los requisitos exigidos en las presentes bases.

Los documentos justificativos de los créditos, que emanen del contrato, podrán transferirse de acuerdo a las normas del derecho común.

La Subsecretaría no intervendrá en forma alguna si existiere alguna diferencia, reclamo y/u otros entre el oferente y sus proveedores, por lo que éstos no podrán reclamar deudas no cumplidas por el adjudicatario, situación que debe ser expresamente estipulada en los contratos o documentos que celebre o suscriba el adjudicatario con terceros. Del mismo modo, el adjudicatario será responsable por el cumplimiento de las obligaciones laborales y de seguridad social que los subcontratistas tengan con sus trabajadores.

Todo el personal y las actuaciones de los subcontratistas serán considerados como personal y actuaciones del adjudicatario para efectos de las bases y del contrato.

Lo establecido en los párrafos precedentes es sin perjuicio de las disposiciones contenidas en la Ley N° 20.123 y sus normas complementarias.

CAPÍTULO II. BASES TÉCNICAS

“ADQUISICIÓN E INSTALACIÓN DE SISTEMAS FOTOVOLTAICOS PARA EL PROGRAMA TECHOS SOLARES PÚBLICOS EN LICEO ANTONIO VARAS DE LA BARRA Y LICEO POLITÉCNICO DE ARICA DE LA COMUNA DE ARICA, REGIÓN DE ARICA Y TARAPACÁ”.

1. ANTECEDENTES.

El 15 de mayo de 2015, S.E. la Presidenta de la República realizó el lanzamiento de la Agenda de Energía, la cual apunta a un desarrollo energético confiable, sustentable, inclusivo y de precios razonables. En este contexto el tercer eje de la Agenda se enfoca al desarrollo de los recursos energéticos propios dada la escasez de recursos fósiles y la abundancia de recursos renovables que posee el país.

Para lograr los objetivos planteados, se desataca una línea de acción dirigida a la Promoción de la energía fotovoltaica y para eso se plantean 4 tareas esenciales: el desarrollo de mecanismos de apoyo al financiamiento orientados a la implementación de sistemas fotovoltaicos en la micro y pequeña empresa, la implementación de sistemas de información para apoyar la evaluación de la viabilidad técnica y económica de aplicaciones fotovoltaicas, la creación de una unidad especializada en la fiscalización de alternativas de autogeneración térmica y eléctrica y el desarrollo de un Programa de Techos Públicos Solares.

En este contexto el Ministerio de Energía dio inicio a la implementación del Programa Techos Solares Públicos, que tiene como objetivo contribuir a la maduración del mercado fotovoltaico

para autoconsumo, a través de la adquisición e instalación de sistemas fotovoltaicos, lo cual se traducirá en una demanda de soluciones fotovoltaicas para edificios públicos.

2. OBJETIVOS.

Los servicios tienen un objetivo de carácter general y objetivos específicos a saber:

a) Objetivo General:

Contribuir a la maduración del mercado fotovoltaico a través de la adquisición del proyecto fotovoltaico en los liceos técnicos de Arica, a saber:

- **Liceo Antonio Varas de la Barra** : Sistema fotovoltaico de 35 kWp.
- **Liceo Politécnico de Arica** : Sistema fotovoltaico de 40 kWp.

b) Objetivos Específicos:

1. Instalar y poner en funcionamiento el proyecto fotovoltaico en los liceos técnicos de la comuna de Arica, Región de Arica y Parinacota.
2. Contribuir a la disminución del consumo eléctrico desde la red de distribución eléctrica del edificio de la institución individualizada.
3. Implementar el proyecto fotovoltaico en los liceos técnicos de la comuna de Arica, Región de Arica y Parinacota, bajo el esquema de generación distribuida determinado bajo la Ley 20.571, respecto de sus normas e instructivos y bajo norma de instalaciones eléctricas en baja tensión NCh 4/2003.

3. ESPECIFICACIONES TÉCNICAS PARA EL PROYECTO.

El proyecto fotovoltaico deberá cumplir con los requerimientos detallados a continuación, sin perjuicio de cumplir con toda la normativa y reglamentación eléctrica, estructural y de seguridad vigente aplicable en Chile.

3.1 Consideraciones generales.

Los componentes, equipos e instalaciones mínimas a considerar en la implementación de las instalaciones fotovoltaicas son los siguientes:

- Estructura de soporte.
- Módulos fotovoltaicos.
- Arreglos y conexión eléctrica.
- Dimensionamiento de circuitos y corriente.
- Conductores y canalizaciones.
- Inversor (es).
- Protecciones.
- Sistema de puesta a tierra (SPT).
- Aterrizaje de las instalaciones fotovoltaicas.

- Interfaz con red.
- Medidor.
- Tablero eléctrico donde se realizará la conexión e inyección de energía generada.
- Sistema de monitoreo.

La capacidad a instalar del proyecto se medirá en kWp, la cual se considerará multiplicando la potencia máxima a STC (STC: Irradiancia de 1.000 W/m², temperatura del panel 25 °C y AM=1,5) de cada módulo fotovoltaico multiplicado por el número de módulos instalados.

3.2 Estructura de Soporte.

Las estructuras utilizadas para soportar los módulos fotovoltaicos deben ser de aluminio, y deberán cumplir con los siguientes requisitos, sin perjuicio que deberán satisfacer la normativa vigente en Chile, haciendo especial mención a la normativa que afecta a la edificación y diseño estructural para los efectos de viento, nieve y sismo, a saber:

- Norma NCh.432-2010 Diseño Estructural – Cargas de viento.
- Norma NCh.433-1996 Mod 2009 Diseño Sísmico de Edificios.
- Norma Nch.2369-2003 Diseño Sísmico de Estructuras e Instalaciones industriales.
- Norma Nch.431-2010 Diseño Estructural –Cargas de Nieve.

Así como también la normativa dispuesta por la Superintendencia de Electricidad y Combustibles:

- El diseño de la estructura se realizara para la localización, altura, orientación y ángulo de inclinación especificado en el anexo N° 9.
- Se deberá emplear para la sujeción de los módulos a la estructura, pernería de acero inoxidable A2 DIN/ISO en aplicaciones comunes y A4 DIN/ISO en zonas que se identifiquen como “ciudades costeras”.
- La estructura de soporte no debe implementar un sistema de seguimiento del sol.
- Garantía de fabricación de al menos 5 años contados desde la fecha de instalación. Esta garantía debe ser proporcionada por el adjudicatario y debe ser válida para la localización concreta de la instalación fotovoltaica y el sistema de anclaje adecuado a las características constructivas del techo a intervenir.
- Para la instalación se deben seguir en todo momento las instrucciones del fabricante.
- Se deberá tener en cuenta la dilatación de los componentes de la estructura sobre todo en el caso de uniones de sistemas modulares en sistemas de mayor tamaño, procurando que la dilatación del conjunto no provoque esfuerzos sobre la propia estructura o los elementos de unión entre esta y la estructura del techo a intervenir.
- El sistema de fijación de la estructura de soporte a la superficie existente (losa, techo u otro) debe ser de tal manera y calidad que no produzca daños ni filtraciones. Para verificar lo anterior la inspección de obra podrá exigir que se realice pruebas para verificar la impermeabilización de la cubierta. En caso de presentarse alguna filtración causada por la instalación de los paneles fotovoltaicos o su estructura a lo largo del periodo de garantía de operación, la empresa adjudicataria deberá realizar a su costo las reparaciones en la techumbre y en el piso inferior, donde se presenten daños, completamente a su costo y en los plazos acordados con la municipalidad de Arica.

- La estructura seleccionada debe permitir la limpieza de la cubierta y debe evitar interrumpir las pendientes de desagüe de la cubierta o generar de cualquier forma zonas de agua estancada.
- El peso total de la estructura por metro cuadrado de superficie, incluidos los módulos fotovoltaicos, no debe exceder el máximo permitido por la estructura, según norma vigente. De igual forma se debe considerar las distintas cargas que puedan afectar a la instalación como pueden ser el viento y la nieve según la normativa vigente.
- Para la presentación de la oferta técnica, se requiere que el oferente complete el punto 3 del Anexo N°5, que adjunte la ficha técnica de la estructura, incluyendo el sistema de anclaje según lo solicitado en Anexo N°9 y años de garantía del fabricante.
- La memoria de cálculo deberá estar a cargo de un Ingeniero Civil Estructural, quien deberá verificar durante una visita técnica que la estructura final construida corresponde al diseño y memoria de cálculo original.

No se aceptarán estructuras integradas de partes y piezas separadas que no cuenten con la debida certificación.

3.3 Módulos Fotovoltaicos.

Se podrán utilizar aquellos de tipo monocristalino, policristalino o de capa delgada. Los módulos ofertados deberán estar autorizados por la Superintendencia de Electricidad y Combustibles (SEC), al momento de cierre de la licitación, para ser utilizado en instalaciones de generación eléctrica residencial que se conecten a las redes de distribución eléctrica, conforme a lo establecido en el reglamento de la Ley N°20.571. Información sobre los módulos autorizados por la SEC se encuentra disponible en la página de la Superintendencia: www.sec.cl.

Adicionalmente, a los requisitos que describe la normativa vigente, los módulos fotovoltaicos ofertados deben cumplir con los siguientes requisitos:

- Garantía de potencia de salida, al año 25 después de la puesta en operación, igual o superior al 80% de la potencia máxima del módulo.
- Para los proyectos que se identifiquen como “ciudades costeras”, los módulos fotovoltaicos deberán tener la certificación IEC 61701 Salt mist corrosion testing of photovoltaic (PV) module Garantía de fabricación de al menos 10 años.
- Tolerancia a la potencia igual o mayor a cero.
- Todos los módulos fotovoltaicos deben ser nuevos del mismo tipo y modelo.
- Para la instalación se deben seguir en todo momento las instrucciones del fabricante de módulos fotovoltaicos.
- Se deberá tener en cuenta la dilatación de los marcos anodizados de cada módulo, procurando que la dilatación no provoque esfuerzos sobre la estructura misma.
- Todos los marcos anodizados de los módulos fotovoltaicos deben estar conectados en sí con un conductor de puesta a tierra y el conjunto debe ser unido al sistema de puesta a tierra existente en al menos cuatro puntos.

Para la presentación de la oferta técnica, se requiere que el oferente complete el punto 1 del Anexo N°5, adjunte la ficha técnica (datasheet) del módulo ofertado y el número de la Resolución de la SEC que autoriza el equipamiento para el uso bajo el marco de la Ley N°20.571, para la marca

y modelo ofertado. Toda la información relativa a especificaciones técnicas de los módulos fotovoltaicos que se solicita en el Anexo N°5, deberá estar respaldada por documentación que provee el fabricante (Ficha Técnica, declaración de garantía u otros).

3.4 Instalación Eléctrica y Punto de Conexión.

Todos los componentes necesarios para la instalación y conexión del proyecto fotovoltaico debe cumplir a cabalidad con lo establecido en la Ley N° 20.571 y con toda la normativa eléctrica vigente aplicable, como por ejemplo, la que regula aspectos tales como: arreglos y conexión eléctrica, dimensionamiento de circuitos y corriente, conductores y canalizaciones, protecciones, puesta a tierra, interfaz con red, medidor, parámetros eléctricos y pruebas e inspección, prestando especial atención a los siguientes documentos:

1. Decreto N° 71, del 4 de junio de 2014, del Ministerio de Energía: Reglamento de la Ley N° 20.571, que Regula el Pago de las Tarifas Eléctricas de las Generadoras Residenciales, modificado por el Decreto N° 103, de 12 de julio de 2016, del Ministerio de Energía.
2. Resolución Exenta N° 513, del 20 de octubre de 2014, de la Comisión Nacional de Energía: Norma Técnica de Conexión y Operación de Equipamiento de Generación en Baja Tensión.
3. Oficio Circular N° 303, del 9 de enero de 2015, de la Superintendencia de Electricidad y Combustibles: Medidas transitorias para Unidades de Generación Residencial conectadas a las redes de distribución a través de empalmes de media tensión, si corresponde.
4. Instrucción Técnica RGR N° 01/2014, de La Superintendencia de Electricidad y Combustibles: Procedimiento de Comunicación de Puesta en Servicio de Generadoras Residenciales.
5. Instrucción Técnica RGR N° 02/2014, de La Superintendencia de Electricidad y Combustibles: Diseño y Ejecución de las Instalaciones Fotovoltaicas Conectadas a Red.
6. NCH Elec. 4/2003: Instalaciones de Consumo en Baja Tensión.

Como referencia, en el proyecto se sugiere un punto de conexión, sin embargo, será responsabilidad del adjudicatario determinar el punto de conexión más apropiado, el cual deberá contar con la aprobación de la inspección técnica de obras y la administración del edificio. En caso de conectarse a un tablero existente se deberá tener presente que este deberá quedar en conformidad a la NCH Elec. 4/2003. En caso que el tablero no cuenta con volumen disponible del 25% o se proponga no intervenir, se deberá instalar un tablero eléctrico adicional adosado al tablero de conexión existente o entre el medidor y el tablero general. En cualquier caso, el tablero propuesto no puede estar ubicado a más de 10 metros del punto de inyección.

En caso que la distancia entre el inversor y el punto de inyección sea mayor a 10 metros y el tablero no cuenta con volumen disponible del 25% o se proponga no intervenir, se deberán instalar dos tableros auxiliares fotovoltaicos, uno a la salida del inversor y otro próximo al punto de conexión.

En caso que la distancia entre el inversor y el punto de inyección sea mayor a 10 metros las protecciones del sistema fotovoltaico deben ser de sobrecorriente tetrapolar y una protección diferencial tetra polar próximo al inversor y campo fotovoltaico. Además se deberán instalar

protecciones próximas al punto de inyección que deben ser, una protección de sobrecorriente tetrapolar y una protección diferencial tetra polar.

El Instalador deberá asegurarse que la caída de tensión entre el punto de conexión del equipamiento de generación y el empalme, atribuible exclusivamente al funcionamiento de todos los equipamientos de generación presentes en el inmueble funcionando simultáneamente a su máxima potencia, sea inferior al 3%. También deberá asegurar que el alimentador aguas arriba del tablero donde se conectará el equipo de generación hasta el empalme del inmueble y sus protecciones respectivas cumplan con la normativa vigente.

La planta fotovoltaica debe quedar impedida de funcionar en paralelo con los grupos electrógenos de emergencia del inmueble en caso que existiesen. Para evitar el funcionamiento en paralelo, se deberá disponer de un sistema de enclavamiento que no permita su operación simultánea con reconexión automática o utilizar cualquier otro sistema que asegure la imposibilidad de la generación en paralelo, aun cuando el sistema fotovoltaico esté conectado a un circuito no energizado por el sistema de generación de emergencia.

La instalación eléctrica deberá incorporar en un lugar visible, cercano al inversor o al punto de conexión del inversor, la siguiente información mínima: a) Nombre de la empresa que instaló el sistema y datos de contacto; b) Nombre, institución y datos de contacto de las personas encargadas de la planta fotovoltaica, que deben ser contactadas para resolver dudas y/o ante emergencias; c) Procedimiento de desconexión de la planta (pasos).

Además de lo anterior, el punto de inyección deberá contar con un sistema de protección que impida la inyección de energía en cualquier instante a la red de distribución pública, según lo establece la Norma 4/2003. También deberá contar con un medidor bidireccional que permita verificar a la empresa distribuidora que no ha existido inyección de energía en ningún instante.

3.5 Inversor y/o Inversores.

Como equipo electrónico necesario para inyectar la energía generada por la instalación fotovoltaica a la instalación interior, se considera uno o varios inversores, trifásicos los cuales deben ser nuevos y estar autorizados por la Superintendencia de Electricidad y Combustibles para tales efectos, al momento de cierre de la recepción de ofertas. La información sobre los inversores autorizados por la SEC se encuentra disponible en la página de la Superintendencia: www.sec.cl.

Adicionalmente a los requisitos que describe la normativa vigente, el o los inversores ofertados deben cumplir con los siguientes requisitos:

- Para facilitar el diseño eficiente de los sistemas fotovoltaicos, la potencia de salida nominal en CA no puede ser menor que el 90% y mayor que 110% de la potencia peak del o los generadores fotovoltaicos, y no debe estar afuera de las especificaciones técnicas del fabricante.
- Deben poseer una eficiencia según su ficha técnica (datasheet con curva de operación), mayor o igual a 95%, en sus puntos de operación cuando el equipo opere entre el 30% y el 100% de potencia de entrada.
- Interfaz de comunicación RS485 o Ethernet para sistema de monitoreo.
- Poseer un grado IP compatible con el lugar de instalación del inversor, IP65 mínimo para ambientes exteriores e IP54 mínimo para ambientes interiores.

- Garantía de fabricación de al menos 5 años contados desde la fecha de su instalación.
- El inversor debe tener servicio técnico en Chile, verificable por el mandante.
- Contar con gabinete eléctrico cerrado y ventilado (compatible con los requerimientos del fabricante).
- El inversor será suministrado con el ajuste de sus parámetros de funcionamiento según lo especifica la Norma Chilena.

Para la presentación de la oferta técnica, se requiere que el oferente complete el punto 2 del Anexo N°5, y adjunte la ficha técnica (datasheet) del inversor ofertado y el número de la Resolución de la SEC que autoriza el equipamiento para el uso, en el marco de la Ley N° 20.571, para la marca y modelo ofertado. Toda la información relativa a especificaciones técnicas del inversor que se solicita en el Anexo N°5, deberá estar respaldada por documentación que provee el fabricante (Ficha Técnica, declaración de garantía u otros).

3.6 Diseño de los Sistemas Fotovoltaicos.

Será responsabilidad del adjudicatario velar por el correcto y adecuado diseño de los sistemas fotovoltaicos. Este debe cumplir con la normativa estructural y eléctrica vigente en Chile y respetar las especificaciones descritas por el fabricante para la correcta instalación y uso del equipamiento.

Para asegurar una buena integración arquitectónica con el edificio, el adjudicatario debe proponer un diseño estético y homogéneo en el área que ha sido seleccionada. El adjudicatario puede considerar como guía el "Diseño de referencia" que se adjunta en cada proyecto o sugerir uno nuevo justificando su propuesta, la que estará sujeta a aprobación de la Contraparte Técnica. El diseño de referencia adjunto en cada proyecto incluye módulos fotovoltaicos de 250 W con medidas de 1x1.6 [m]. Los diseños de referencia que consideran espacios entre filas están espaciados para que no se produzcan sombras entre las 10 am y las 2 pm durante el solsticio de invierno para cada lugar y además los módulos se colocaron de manera tal que cuando se produzcan sombras entre filas, los diodos de bypass no se interrumpen simultáneamente.

El diseño de los sistemas fotovoltaicos debe considerar que ningún módulo fotovoltaico puede quedar expuesto a más de un 15% de sombra, salvo en los casos que en las especificaciones por proyecto se indique otro requerimiento. Además, cada arreglo de módulos o string que tenga orientación o inclinación distinta debe estar conectado a un inversor individual o una entrada de corriente continua individual que permita al inversor generar en su punto de máxima potencia (MPPT) para dicho arreglo de módulos o string. Los microinversores quedan excluidos de este último requerimiento.

El diseño de los sistemas fotovoltaicos deberá considerar una protección de corriente continua a la salida de cada arreglo fotovoltaico o de un conjunto de arreglos fotovoltaicos cuando la distancia desde el o los arreglo(s) al inversor sea mayor a 30 metros.

El diseño debe considerar espacios para facilitar el tránsito seguro por la superficie de instalación para las operaciones de mantenimiento tanto de los sistemas fotovoltaicos como de otros equipamientos, como por ejemplo canaletas o sistemas de comunicaciones. La instalación fotovoltaica no deberá producir interferencias con eventuales antenas o equipos que pudiesen encontrarse en el lugar de instalación de la planta.

3.7 Medidas de seguridad.

En general, el adjudicatario deberá tomar todas las medidas de seguridad donde esté desempeñándose su personal, lo que lo hace responsable de cualquier accidente en el desarrollo de los trabajos.

Las medidas de seguridad para los trabajos de instalación y posterior mantención deben ser definidas por un prevencionista de riesgos, de acuerdo a la normativa vigente en Chile.

El adjudicatario será el único responsable en caso de daños ocasionados a las personas o la propiedad pública o privada que sean atribuibles a actos u omisiones por parte de sus empleados en cumplimiento de las obligaciones que emanan del contrato u orden de compra.

La Subsecretaría no asumirá responsabilidad alguna por daños que pudieren sufrir el personal, los materiales, los vehículos y/u otros implementos del adjudicatario durante la vigencia del contrato.

Será responsabilidad del adjudicado proporcionar a su personal los elementos de protección personal (EPP) para la realización de los trabajos solicitado por la Subsecretaría, tales como cascos, guantes, zapatos de seguridad, faja lumbar, arnés y otros.

El adjudicatario deberá contar con personal calificado para el caso de los trabajos que involucren manipulación eléctrica.

El adjudicatario deberá tener especial cuidado en todo lo respectivo a seguridad en trabajos de altura, en particular, deberá tomar las precauciones necesarias para evitar que objetos puedan caer o volar por acción del viento, fuera del lugar de ubicación de la planta fotovoltaica, poniendo en riesgo la integridad de las personas que se encuentren en la proximidad al sitio de desarrollo del proyecto.

En el caso de no existir previamente, el oferente deberá proveer la infraestructura de acceso y tránsito definitivo y necesario para permitir la adecuada ejecución de los trabajos de montaje y mantención de las instalaciones fotovoltaicas, como pasillos técnicos, escalas tipo "gatera", barandas y/o líneas de vida. Estos elementos deben estar diseñados bajo norma internacional y se debe justificar la selección del elemento adecuado en función de las características específicas del techo en el que se trabajará, como pueden ser el material de cierre de la techumbre, la distancia entre costaneras, la altura de acceso, al techo, entre otras.

Los pasillos técnicos tendrán al menos las siguientes características:

- Será de acero galvanizado en caliente o parrillas de fibra de vidrio (FRP).
- Deben estar diseñados, fabricados de acuerdo a la norma chilena NCh 1537, sus respectivas memorias de cálculo y planos de la solución propuesta, en particular lo indicado en Tabla N°4, "Cargas de uso uniformemente distribuidas para pisos y techos".
- El pasillo técnico debe ser auto-soportante para evitar dañar la cubierta.
- Debe estar distanciado de la cubierta para mantención.
- Debe incluir un riel-barra a la altura de los pies al cual enganchar la línea de vida en el caso de que el pasillo técnico instalado en techo inclinado.

- En caso de estar ubicada en ciudades que se identifiquen como “ciudades costeras” se consideraran materiales que resistan de mejor manera la corrosión ambiental, se sugiere fibra de vidrio con terminaciones que suban el estándar de corrosión y factores UV.
- El material utilizado será de acero galvanizado en caliente.
- El ancho mínimo del pasillo técnico será de 45 cm.
- Los elementos de fijación forman parte del pasillo, teniendo que utilizar la solución adecuada de acuerdo al tipo de cubierta.
- En caso que se solicite barandas adjuntas al pasillo técnico, éstas deberán ser galvanizadas y deben cumplir con la Ordenanza General de Urbanismo y Construcción y descargar sobre las cerchas al igual que el pasillo técnico y no en este.
- El pasillo técnico deberá permitir el acceso a la totalidad de los módulos que forman parte de la instalación desde el acceso a la cubierta hasta el campo fotovoltaico.

Las escaleras tipo gateras tendrán las siguientes características:

- Será de acero galvanizado en caliente.
- Deben estar diseñados, fabricados de acuerdo a la norma chilena NCh 1537, sus respectivas memorias de cálculo y planos de la solución propuesta, en particular lo indicado en Tabla N°4, “Cargas de uso uniformemente distribuidas para pisos y techos”.

En los proyectos que se indique que se deben instalar un soporte y una línea de vida la que tendrá a lo menos las siguientes características:

- Debe permitir una fácil y segura instalación y mantenimiento de todos los sistemas fotovoltaicos.
- El soporte no debe generar sombra en el generador fotovoltaico y no debe ser visible desde el exterior.
- En caso de instalar cuerdas de vida en techos inclinados en el mismo sentido de la pendiente, se deberá instalar un carro de ascenso/descenso en cada de ellas.

Todas las medidas de seguridad indicadas, deberán ser instaladas al inicio de las obras, previo al montaje de las estructuras y campo fotovoltaico.

3.8 Comunicación y declaración de puesta en servicio.

El adjudicatario, mediante su instalador eléctrico autorizado clase A o B, deberá inscribir el sistema fotovoltaico en la Superintendencia de Electricidad y Combustibles, como un sistema de autogeneración según lo establecido en la Norma Chilena de Instalaciones en Baja Tensión 4/2003 y presentar una declaración TE4.

3.9 Instalaciones previas para el sistema de monitoreo

Para el proyecto, se contempla la instalación de un sistema de monitoreo el cual tendrá una etapa de instalaciones previas que el adjudicatario deberá realizar, a saber:

- Instalación de un dispositivo data logger, según instrucciones del fabricante, el cual será suministrado por el Ministerio de Energía. La ubicación de este será determinada en conjunto con la contraparte técnica. El datalogger debe ser instalado en un tablero

independiente, IP65, con espacio de al menos 12 módulos y una fuente de 220V AC suministrado por el contratista.

- Instalar cable interfaz RS485 (CAT 5e/6) con al menos un par trenzado y apantallado, desde el inversor hasta el datalogger. El cable RS485 debe estar crimpado en ambos extremos (datalogger e inversor) de acuerdo a las instrucciones del fabricante del sistema de monitoreo). Este cable deberá ser suministrado por el contratista.
- Instalar cable Ethernet desde el router salida a internet disponible hasta el datalogger (emplear repetidor si la línea es mayor a 90m). El cable será suministrado por el contratista. Ambos cables deberán estar claramente identificados y canalizados en ductos metálicos, suministrados por el contratista, de acuerdo a la EN 50174.
- El cable Ethernet debe ser CAT 5e o CAT 6 y estar crimpado con un conector RJ45 suministrado por el contratista.
- Realizar la configuración y puesta en operación de los sistemas de monitoreo, siguiendo las instrucciones de la contraparte técnica de la Subsecretaría de Energía.
- Canalización e instalación de cables de sensores, suministrado por el contratista, en el proyecto donde la contraparte lo indique. El o los sensores serán suministrados por el Ministerio de Energía. La canalización de los cables será en cañería de acero galvanizada, sin costura interior para uso eléctrico.

3.10 Procedimientos de conexión según Ley N° 20.571.

Para la conexión del equipamiento de generación, el adjudicatario será responsable de realizar todos los procedimientos que contemplan la Ley N° 20.571, su reglamento y demás normas aplicables. Como mínimo el adjudicatario deberá realizar e incluir como partes de sus costos, las siguientes actividades:

- Una vez finalizado el procedimiento de comunicación y declaración de puesta en servicio y teniendo en consideración los procedimientos y requerimientos que describe la normativa vigente, el adjudicatario deberá proporcionar toda la información necesaria para la notificación de conexión a la empresa distribuidora respectiva.
- Una vez recibido el contrato por parte de la empresa distribuidora, el adjudicatario deberá revisar el contrato, y cerciorarse que no haya divergencias con lo declarado en la notificación de conexión.
- El adjudicatario deberá hacerse cargo del costo y gestionar el pago de las actividades de conexión, equipamiento adicional y adecuaciones (si lo hubiere) que se señalen en el Formulario 4: Respuesta a la solicitud de conexión de cada proyecto al cual oferte. Este costo deberá estar incluido y especificado en la oferta económica (Anexo N°4) que presente.
- El adjudicatario, mediante su instalador eléctrico autorizado clase A o B, deberá asistir en la fecha de conexión que se indica en el contrato y colaborar en la conexión del sistema fotovoltaico. Esta se realizará bajo la supervisión de la empresa distribuidora y siguiendo el procedimiento técnico de conexión y pruebas que se indican en la norma técnica de conexión y operación de equipamiento de generación en baja tensión.

4. EJECUCIÓN DE LOS SERVICIOS.

El adjudicatario deberá ejecutar los servicios contratados de manera coordinada con la Administración del edificio y la Contraparte Técnica, y conforme a las instrucciones específicas que ésta le imparta para el mejor logro de los objetivos.

4.1 Ingeniería de detalle.

Previo a la iniciación de los trabajos de instalación, y sin perjuicio de los requisitos adicionales que se solicita en las especificaciones técnicas del proyecto, la empresa adjudicada deberá presentar una ingeniería de detalle del proyecto fotovoltaico para los liceos técnicos de la comuna de Arica, Región de Arica y Parinacota, el cual deberá contener toda la información que se solicita en el punto 5.2 del Procedimiento de Puesta en Servicio: RGR N° 01/2014, aprobado por Resolución Exenta N°5537 de fecha 17 de octubre de 2014, de la Superintendencia de Electricidad y Combustibles, exceptuando la información que solo se pueden obtener después de la instalación (Informe de ensayos y mediciones del generador –Verificación inicial, Check List realizado por el instalador). Esta entrega deberá contener, al menos:

- a) Simulación de cada sistema fotovoltaico propuesto, el cual debe incluir a lo menos: análisis de sombra y generación anual de electricidad del sistema.
- b) Procedimiento de trabajo en la obra, donde se incluya el procedimiento de transporte, instalación y montajes de los materiales y equipos considerados para la ejecución de las obras, así como también las medidas de seguridad a implementar en cada etapa. Dicho informe de estar aprobado por un profesional en prevención de riesgos.
- c) Carta Gantt de la ejecución de los trabajos contratados respetando los plazos máximos de implementación indicados.
- d) De la estructura.
 - o Plano disposición general de cada sistema fotovoltaico sobre la estructura existente.
 - o Memoria de cálculo estructural: Descripción y detalle de las cargas aplicadas, viento, sismo y nieve y combinaciones de carga utilizadas.
 - o Fijación del sistema de anclaje de la estructura de soporte a la estructura existente.
 - o Planos estructurales de las medidas de seguridad de cada proyecto.
 - o Detalle del sistema de impermeabilización.
- e) Listado de equipos con sus respectivas especificaciones técnicas e instrucciones de instalación de todos los componentes.
- f) Planos de *layout* del generador fotovoltaico.
- g) Plano unilineal CC y plano unilineal CA.
- h) Plano de canalizaciones CA y plano de canalizaciones CC.

- i) Plano disposición de/los inversor/es, de/los tableros/es y punto de conexión.
- j) Planos de control.
- k) Plano del sistema de monitoreo.
- l) Plano de disposición de equipos al interior de el/los tablero/os.
- m) Memoria explicativa eléctrica, la que debe contener todo lo indicado en el Procedimiento de Puesta en Servicio: RGR N° 01/2014.

El contratista contará con un máximo de 30 días corridos, contados desde la fecha de la total tramitación del acto administrativo que apruebe el contrato, de conformidad con el punto 12 de las bases administrativas, para presentar la ingeniería de detalle. La Subsecretaría de Energía, contará con 10 días corridos para revisar y aprobar la ingeniería de detalle. Las observaciones por parte de la Subsecretaría a la ingeniería de detalle, deberán ser subsanadas por el adjudicatario dentro de un máximo de 5 días corridos. En cualquier caso, la aprobación de la ingeniería de detalle no podrá exceder los 50 días corridos como plazo máximo.

En caso que la ingeniería de detalle presentada por el contratista sea rechazada por contar con inconsistencias graves, esto es, que no cuente con cálculos justificativos o fundamentos teóricos y normativos que avalen la solución planteada, la Subsecretaría pondrá término al contrato y hará efectiva la Garantía por Fiel Cumplimiento del Contrato.

La Subsecretaría no indemnizará en ninguna circunstancia al contratista que haya sido cesado en sus servicios.

Solo después de la aprobación de la ingeniería de detalle del proyecto, el contratista podrá comenzar la instalación del sistema fotovoltaico.

En todo momento, el contratista deberá responder a los requerimientos de información, de avance del trabajo, reuniones y otros, que le solicite la Administración del edificio y la Contraparte Técnica. Sin perjuicio de lo anterior, el oferente deberá considerar en su programación de actividades reuniones de coordinación.

4.2 Libro de Obra.

El Contratista deberá poner a disposición de la Contraparte Técnica, una vez entregado el terreno para dar inicio a los trabajos, el Libro de Obra, foliado y en triplicado, de manera que la primera hoja original, será entregada al Contratista, la primera copia será para la Contraparte Técnica y la segunda copia permanecerá en el Libro. Al final de las obras, este libro quedará en poder de la Contraparte Técnica.

Este Libro será de uso exclusivo de la Contraparte Técnica y permanecerá en cada lugar donde se realizan los trabajos. Cualquier orden o comunicación que la Contraparte Técnica dirija al Contratista, a través del Libro de Obra, deberá ser recibida por el Profesional del Contratista a cargo de los trabajos, y en su ausencia por quien éste haya designado responsable, dejando

constancia de la recepción con su nombre, firma y fecha en el folio respectivo. Si el Contratista se negare a firmar, la Contraparte Técnica deberá dejar constancia de tal hecho en el mismo Libro. Toda comunicación escrita cursada entre las partes, Contraparte Técnica y Contratista, se considerará como antecedentes anexo al Libro de Obra.

El Libro de Obra comenzará indicando la fecha de entrega del terreno y continuará señalando los hechos más importantes durante el curso de la ejecución de la obra, en especial el cumplimiento por parte del Contratista de las Especificaciones Técnicas y de las obligaciones contraídas en conformidad a las Bases Administrativas. En el Libro de Obra sólo podrá hacer anotación la Contraparte Técnica, sobre materias inherentes a la ejecución de la obra, debiendo dejar constancia en el mismo de las notas o informes que requiera del Contratista.

4.3 Plazos de implementación

Para desarrollar la ingeniería de detalle y recibir la aprobación para construcción de la misma, por parte de la Subsecretaría de Energía, el adjudicatario tendrá un plazo máximo de 50 días corridos a partir de la vigencia del contrato de acuerdo al punto 12 de las bases administrativas.

Para la instalación de o los sistemas fotovoltaicos, la implementación de las medidas de seguridad y la presentación de la declaración TE4 el adjudicatario contará con 120 días corridos como plazo máximo desde la total tramitación del acto administrativo que apruebe el contrato.

Posterior a los trabajos de instalación y la presentación de la declaración TE4, el adjudicatario contará con 30 días corridos para la presentación conforme de la documentación mencionada en el numeral 5 y las actividades del numeral 6 de las bases técnicas.

4.4. Equipo de Trabajo.

El equipo de trabajo propuesto deberá contar un Jefe de Proyecto con experiencia en proyectos fotovoltaicos, un Instalador Eléctrico Autorizado clase A o B, con experiencia en el desarrollo de sistemas fotovoltaicos y un especialista en Prevención de Riesgos con experiencia de 2 años en obras de montaje.

Además el equipo de trabajo deberá contar con un encargado de montaje en terreno, instaladores eléctricos y montajistas.

Así la oferta técnica deberá considerar el organigrama para el proyecto con el siguiente listado de cargos:

- Jefe Proyecto.
- Instalador Eléctrico Autorizado.
- Jefe de instalación terreno.
- Electricista terreno.
- Montajista terreno.
- Prevencionista de riesgos.

El detalle de las personas propuestas en la oferta se debe indicar en Anexo N°5, numeral 2 de las bases de licitación.

5. DOCUMENTOS A ENTREGAR AL FINALIZAR LA CONSTRUCCIÓN.

El ejecutor de la obra debe entregar en, formato digital y dos copias en papel, la siguiente documentación:

1. Todos los documentos que presentaron para su declaración TE4.
2. Garantía de operación del proyecto fotovoltaico en los liceos técnicos de la comuna de Arica, Región de Arica y Parinacota, por un período de, al menos un (1) año, referida en el numeral 10.4 de las bases administrativas.
3. Manual de operación del proyecto fotovoltaico.
4. Manual de mantenimiento del proyecto fotovoltaico.
5. Protocolo o instrucciones para emergencias de la planta fotovoltaica.
6. Planos, los cuales deben enviarse en formato A0 o A1, con escalas 1:50, o 1:100, y detalles a escala 1:20. Estos deben ser entregados en formato papel y digital.
7. CD con toda la anterior documentación digitalizada, en formatos editables cuando corresponda como planos As built de la instalación y todos los antecedentes adjuntos, protocolos, memorias, etc.

6. CAPACITACIÓN.

Se deberá desarrollar una capacitación que considere las siguientes actividades:

1. Presentación del proyecto en funcionamiento a la Administración del edificio.
2. Presentación del Manual de Operación del Proyecto.
3. Presentación del Protocolo de Mantenimiento Preventivo del Proyecto.
4. Presentación del Protocolo de Emergencias.
5. Visita a las instalaciones.

Fecha de la actividad y número de asistentes se definirán entre el encargado del inmueble donde se instalará la planta, la Inspección Técnica de Obra y el adjudicatario.

7. OTROS REQUERIMIENTOS:

- Se entiende que una vez estudiadas estas Bases Técnicas, en conocimiento del terreno y de las Normas de la Superintendencia de Electricidad y Combustibles; el Contratista estará en condiciones de interpretar en conjunto y en detalle las instalaciones por ejecutar, de tal modo que estará obligado a entregar obras de primera calidad, completas y operativas.
- Se deberán realizar dos pruebas de impermeabilización en el techo a intervenir antes y después de la instalación del campo fotovoltaico.
- Todos los componentes que se instalen a la intemperie deberán estar especialmente diseñados para tal efecto.
- El adjudicatario, en la realización del trabajo, tendrá la obligación de utilizar materiales de primera calidad y el procedimiento constructivo a seguir será el más apropiado técnicamente, con el propósito de obtener garantía de estabilidad y óptima terminación.

- Previo a la puesta en servicio total o parcial de las instalaciones, el Contratista deberá efectuar en presencia del ITO, las pruebas y mediciones mencionadas en el punto 19 del RGR N° 02/2014. Para estas pruebas, los paneles fotovoltaicos deberán estar limpios.
- El adjudicatario será responsable de la limpieza y el retiro de todos los elementos que entorpezcan la ejecución de los trabajos. El adjudicatario deberá contemplar el aseo y orden constante de la obra, velar por el aseo general y que el entorno no sea contaminado por elementos y restos provenientes de los trabajos, como así mismo, canchas de materiales y vías de acceso. Todo material sobrante como excedentes de rellenos, escarpes, etc., se extraerá de la obra y se transportará a un botadero autorizado.
- Una vez finalizado el trabajo, las dependencias del lugar deberán ser entregadas completamente limpias.
- El Contratista será responsable hasta la Recepción Final de la Obra, de la condición en que se encuentren los equipos y materiales instalados, debiendo reemplazar sin costos aquellos que resultaren dañados durante este período, por causas atribuibles a su responsabilidad.
- Se fijará un día para la recepción final donde la ITO emitirá un informe de recepción de obras con las no conformidades si estas existiesen y observaciones, conclusiones y recomendaciones. Este día la planta fotovoltaica deberá estar conectada con los paneles fotovoltaicos limpios.
- Será de cargo del contratista el pago de honorarios de la ITO (6 UF) resultado de la reinspección en el caso de que la inspección final resulten no-conformidades y anomalías, las cuales se descontarán del monto adjudicado.
- El contratista mantendrá en la obra una carpeta con la siguiente documentación relativa al personal:
 - o Disposiciones o reglamentación propia de cada institución seleccionada.
 - o La empresa adjudicada deberá entregar un listado de las personas que ingresaran al edificio, al menos con una semana de anticipación, para efectuar las coordinaciones respectivas de forma de no afectar de ninguna forma la actividad diaria del edificio con nombre, RUT y fotocopia de C.I.
 - o Copia de los contratos de trabajo.
 - o Copia del examen de altura.
 - o Acta de entrega de elementos de protección personal.
 - o Acta Derecho a Saber (DAS), Ley N°16744, Decreto N° 40, artículo 21.
 - o Acta de entrega Reglamento de Orden, Higiene y Seguridad.
- El contratista mantendrá en la obra una copia de la patente comercial de la empresa y deberá estar adherido algún organismo administrador del Seguro contra accidentes y enfermedades Profesionales.
- El contratista deberá suministrar e instalar una placa descriptiva del proyecto fotovoltaico, en un lugar a convenir con el beneficiario y la contraparte técnica, con las siguientes características:

- Placa de acero inoxidable de 30 x 40 cm que dé cuenta del nombre del proyecto, su ubicación y que fue financiado por la Subsecretaría de Energía, de acuerdo a detalle que se proporcionará al momento de suscribir el contrato.
- Espesor 1 mm.
- Letras negras.
- Logos a color y 2 logos sin color (indicaciones serán entregadas por la División de Energías Renovables del Ministerio de Energía).
- 4 perforaciones para ajustar la placa con distanciadores.
- 4 cubre anclajes de acero inoxidable.

A continuación se muestra un ejemplo de la placa solicitada.



- El contratista deberá contemplar la ejecución de trabajos en horario nocturno y fines de semana, para aquellas labores que involucren ruidos molestos, traslado de material pesado, retiro de desechos, acceso a áreas restringidas, o cualquier otro tipo de actividad que perturbe el normal funcionamiento de las dependencias cercanas al lugar de ejecución de los trabajos. La cuál será coordinada previamente por la contraparte técnica.
- El contratista deberá indicar requerimientos referentes a la instalación de faena, uso de servicios higiénicos u otros necesarios para el desarrollo de los trabajos. Para estos efectos el mandante indicará los espacios y lugares disponibles que serán destinados para estos fines.
- El contratista deberá contar con un especialista supervisor in situ de carácter permanente mientras duren las obras.

8. SEGUIMIENTO DE LA EJECUCIÓN DEL SERVICIO.

8.1 Contraparte Técnica.

Actuará como Contraparte Técnica del proyecto por parte de la Subsecretaría de Energía la jefatura de la División de Energías Renovables o los profesionales designados por el Jefe de dicha División para tales efectos.

Para fines de seguimiento de los servicios contratados, así como para velar por la correcta ejecución de las obligaciones del oferente adjudicado, corresponderá a la Contraparte Técnica:

1. Citar al adjudicatario -mediante mail enviado a la dirección de correo electrónico del representante legal- a una primera reunión de coordinación, en la cual, entre otros temas, se calendarizarán las fechas de inicio de los servicios y ejecución de los mismos y se individualizará al jefe del proyecto designado por el proveedor adjudicado ante la Subsecretaría. De esta reunión se levantará un Acta. Esta reunión deberá celebrarse dentro de los 7 días hábiles siguientes a la total tramitación de la resolución adjudicatoria de la presente licitación.
2. Convocar al oferente adjudicado a reuniones periódicas para evaluar el avance y calidad de los servicios contratados.
3. Proporcionar al oferente adjudicado la información disponible y asistencia que requiera para el desarrollo de su trabajo.
4. Evaluar los servicios entregados por el adjudicatario. Su aprobación o rechazo será comunicado a éste vía correo electrónico dirigido al representante legal o al representante designado por el proveedor adjudicado para este efecto.
5. Emitir los Informes o Actas de cumplimiento del oferente adjudicado.
6. Informar a las autoridades de la Subsecretaría respecto de cualquier incumplimiento del proveedor a las obligaciones asumidas por éste en virtud de la adjudicación.

8.2 Inspección técnica de obras.

La Contraparte Técnica podrá ser asistida por una Inspección Técnica de Obras (ITO) externa a la Subsecretaría de Energía para velar por el fiel cumplimiento de la ejecución del contrato, lo cual será comunicado oportunamente al contratista.

La Inspección Técnica de Obras estará facultada, en nombre de la Contraparte Técnica, para rechazar materiales llegados a la obra y suspender faenas cuando se compruebe incumplimiento de las especificaciones pertinentes.

El Contratista deberá someterse a las indicaciones del ITO, las que se impartirán siempre por escrito, conforme a los términos y condiciones del contrato, dejándose constancia en el Libro de Obras. El incumplimiento de cada orden será sancionado con una multa, indicada en el punto 13.2 de las bases administrativas.

El ITO podrá exigir la separación de cualquier subcontratista o trabajador del Contratista, por insubordinación, desorden, incapacidad u otro motivo grave que haya comprobado. El Contratista quedará, siempre responsable de los fraudes, vicios de construcción o abusos que haya podido cometer la persona separada.

El Contratista tiene la obligación de reconstituir por su cuenta las obras o reemplazar los materiales que no hayan sido aceptados por el ITO. El ITO podrá ordenar el retiro fuera de la zona de faenas, de los materiales que sean rechazados por su mala calidad, cuando exista el peligro de que ellos sean empleados en otras faenas u obras sin su consentimiento.

Todo reclamo o solicitud del Contratista que se relacione con los trabajos, deberán presentarse por escrito al ITO.

9. CONTENIDO DE LA OFERTA TÉCNICA Y ECONÓMICA.

9.1. Oferta Técnica.

La oferta técnica deberá ser presentada conforme a los Anexos N°5 y 9 Formulario de Presentación de Oferta técnica del proyecto fotovoltaico en los liceos técnicos de la comuna de Arica, Región de Arica y Tarapacá.

9.2. Oferta Económica.

La Propuesta Económica única por el proyecto fotovoltaico en los liceos técnicos de la comuna de Arica, Región de Arica y Parinacota, deberá ser presentada conforme al Anexo N°4.



ANEXO N° 1 A
DECLARACIÓN JURADA SIMPLE PERSONA NATURAL (ARTÍCULO 4 DE LA LEY N° 19.886)

En (ciudad/país), a ____ de _____ de 2017, don/ña _____, cédula nacional de identidad N° _____, por sí o en representación de _____, don/ña _____, cédula nacional de identidad N° _____, declara bajo juramento que a su respecto no se aplica ninguna de las prohibiciones descritas en el artículo 4º de la Ley N° 19.886, esto es:

- a) Que no es funcionario directivo del Ministerio de Energía.
- b) Que no es cónyuge, hijo, adoptado ni pariente hasta el tercer grado de consanguinidad ni segundo de afinidad de algún funcionario directivo del Ministerio de Energía.
- c) Que no ha sido condenado(a) por prácticas antisindicales o infracción a los derechos del trabajador, en los últimos dos años.
- d) Que no ha sido condenado por delitos concursales establecidos en el Código Penal.
- e) Que está en conocimiento que en caso de serle adjudicada la licitación, y existir saldos insolutos de remuneraciones o cotizaciones de seguridad social con los actuales trabajadores o trabajadores contratados en los dos últimos años, los pagos producto del contrato licitado deberán ser destinados primeramente a liquidar dichas deudas.

Nombre Oferente o Representante
Legal

Firma del Oferente o
Representante Legal

Fecha: _____



ANEXO N° 1 B
DECLARACIÓN JURADA SIMPLE PERSONA JURÍDICA (ARTÍCULO 4 DE LA LEY N° 19.886)

En (ciudad/país), a ____ de _____ de 2017, don/ña _____, cédula nacional de identidad N° _____, por sí y en representación de _____, R.U.T. N° _____, declara bajo juramento que a su respecto no se aplica ninguna de las prohibiciones descritas en el artículo 4° de la Ley N° 19.886, esto es:

- a) Que no es funcionario directivo del Ministerio de Energía.
- b) Que no es cónyuge, hijo, adoptado ni pariente hasta el tercer grado de consanguinidad ni segundo de afinidad de algún funcionario directivo del Ministerio de Energía.
- c) Que la Sociedad que represento no es una sociedad de personas en la que las personas indicadas en las letras a) y b) precedente formen parte (sólo para personas jurídicas).
- d) Que la Sociedad que representa no es una sociedad en comandita por acciones ni una sociedad anónima cerrada, en la que las personas indicadas en las letras a) y b) sean accionistas (sólo para personas jurídicas).
- e) Que la Sociedad que representa no es una sociedad anónima abierta en la que las personas indicadas en las letras a) y b) anteriores, sean dueños de acciones que representen el 10% o más del capital (sólo para personas jurídicas).
- f) No tiene la calidad de gerente, administrador, representante o director de cualquiera de las sociedades referidas en las letras anteriores (sólo para personas jurídicas).
- g) Que el oferente/sociedad o persona jurídica que representa no ha sido condenado(a) por prácticas antisindicales o infracción a los derechos del trabajador, en los últimos dos años.
- h) Que el oferente/sociedad o persona jurídica que representa no ha sido condenado por delitos concursales establecidos en el Código Penal, en los últimos dos años.
- i) Que está en conocimiento que en caso de serle adjudicada la licitación, y existir saldos insolutos de remuneraciones o cotizaciones de seguridad social con los actuales trabajadores o trabajadores contratados en los dos últimos años, los pagos producto del contrato licitado deberán ser destinados primeramente a liquidar dichas deudas.

Nombre Oferente
y Representante Legal

Firma del
Representante Legal

Fecha: _____



ANEXO N° 2
DECLARACIÓN JURADA SIMPLE (PERSONAS JURÍDICAS)

En (ciudad/país), a ____ de _____ de 2017, don/ña _____, cédula nacional de identidad N° _____, en representación de _____, R.U.T. N° _____, declara bajo juramento que su representada no ha sido condenada por los delitos previstos en el artículo 27 de la Ley N° 19.913, que crea la Unidad de Análisis Financiero y modifica diversas disposiciones en materia de lavado y blanqueo de activos, en el artículo 8° de la Ley N° 18.314, que determina conductas terroristas y fija su penalidad, y en los artículos 250 y 251 bis del Código Penal, a la pena de prohibición de celebrar actos y contratos con organismos del Estado.

Además, declara conocer que la Subsecretaría de Energía podrá verificar esta información a través del registro que para tal efecto lleva la Dirección de Compras y Contratación Pública, de conformidad con lo dispuesto en la Ley N° 20.393, que establece la responsabilidad penal de las personas jurídicas en los delitos de lavado de activos, financiamiento del terrorismo y delitos de cohecho que indica.

Nombre Oferente
y Representante Legal

Firma del
Representante Legal

Fecha: _____



ANEXO Nº 3-A
IDENTIFICACIÓN DEL OFERENTE PERSONA NATURAL

DATOS DE LA PERSONA NATURAL	
Nombre Completo	
Cédula Nacional de Identidad	
Rol Único Tributario	
Nacionalidad	
Profesión	
Domicilio	Calle: N° Comuna: Ciudad: Región:
Fono	Fax
Correo electrónico	

Firma de la persona natural oferente

Fecha: _____



**ANEXO Nº 3-B
IDENTIFICACIÓN DEL OFERENTE PERSONA JURÍDICA**

DATOS DE LA PERSONA JURÍDICA	
Tipo de persona jurídica	
Razón social	
Nombre de fantasía	
Giro	
Rut	
Fecha de constitución	
Fecha de inicio de actividades	
Domicilio	Calle : Nº Comuna: Ciudad: Región : Casilla Postal:
Fono	
Fax	
Página web (si tuviere)	
Correo electrónico de contacto	

DATOS DEL REPRESENTANTE LEGAL	
Nombre completo	
Cédula Nacional de Identidad	
Nacionalidad	
Cargo	
Domicilio	
Fono	Fax
Correo Electrónico	
Notaría y fecha de escritura pública de personería	

(NOTA: Si son dos o más los representantes legales se deberá indicar los datos de cada uno de ellos conforme a lo señalado en el cuadro precedente)

Indicación de incorporación en el portal www.mercadopublico.cl de todos o parte de los requisitos para ofertar, según lo señalado en el numeral 5.2 de las Bases Administrativas.

Nombre Oferente
y Representante Legal

Firma del
Representante Legal

Fecha: _____



ANEXO Nº 4
OFERTA ECONÓMICA ÚNICA
PROYECTO FOTOVOLTAICO EN LOS LICEOS TÉCNICOS DE LA COMUNA DE ARICA, REGIÓN DE
ARICA Y PARINACOTA
Completar archivo electrónico adjunto



ANEXO Nº 5:
FORMULARIO DE PRESENTACIÓN DE OFERTA TÉCNICA
UN ARCHIVO POR CADA PROYECTO FOTOVOLTAICO EN LOS LICEOS TÉCNICOS DE LA COMUNA
DE ARICA, REGIÓN DE ARICA Y PARINACOTA
Completar archivo electrónico adjunto



ANEXO Nº 6
FORMULARIO EFICIENCIA ENERGÉTICA

Medidas de eficiencia energética	DETALLE
	1.
	2.
	3.
	4.
	5.

Nota: Declarar algún estándar de eficiencia o nivel de consumo energético de los insumos, equipos o instrumentos cotidianos que utiliza el proveedor para prestar sus servicios.

Nombre Oferente
y Representante Legal

Firma del
Representante Legal

Fecha: _____



ANEXO Nº 7
CARTA DE CONFIDENCIALIDAD

YO: ,

C.I.: ,

OFERENTE;

RELACIÓN LABORAL CON EL OFERENTE:

Declaro conocer íntegramente el contenido del acuerdo de confidencialidad suscrito por la empresa y la Subsecretaría de Energía con ocasión de la licitación "Adquisición e instalación de sistemas fotovoltaicos para el programa Techos Solares Públicos en los liceos técnicos comuna de Arica, Región de Arica y Parinacota" y manifiesto mi compromiso de cumplir las obligaciones en él contenidas.

Firma del trabajador

Santiago, _____



ANEXO Nº 8 A
CARTA DE REFERENCIA EN ESPAÑOL

Yo, _____, cédula nacional de identidad Nº _____, (dueño del inmueble ubicado en _____/ representante de la empresa o responsable del proyecto por parte del mandante/institución u organización mandante _____), declaro que la empresa _____ realizó (diseño y construcción) el proyecto solar fotovoltaico en _____ (ciudad/país) que a continuación se describe, el cual se encuentra en etapa de operación.

Nombre Proyecto			
Ubicación			
Fecha de ejecución		Potencia Instalada	
Teléfono contacto		Email contacto	
Breve descripción del proyecto			

Nombre dueño / Responsable del Proyecto por parte del mandante

Firma del dueño / Responsable del Proyecto por parte del mandante

Santiago, _____



ANEXO Nº 8 B
CARTA DE REFERENCIA EN INGLÉS

I, _____, national ID card No. _____, (owner of the property located in _____/ representative of the company or owner's representative / institution or client organization _____), I declare that the company _____ made (design/built) the photovoltaic project in _____ (City / Country) which is described below, that is in operational stage.

Project name			
Location			
Date of implementation		Installed power	
Contact Phone		Contact e-mail	
Brief project description			

 Owner name / Owner's representative

 Signature (owner / Owner's representative)

Date:

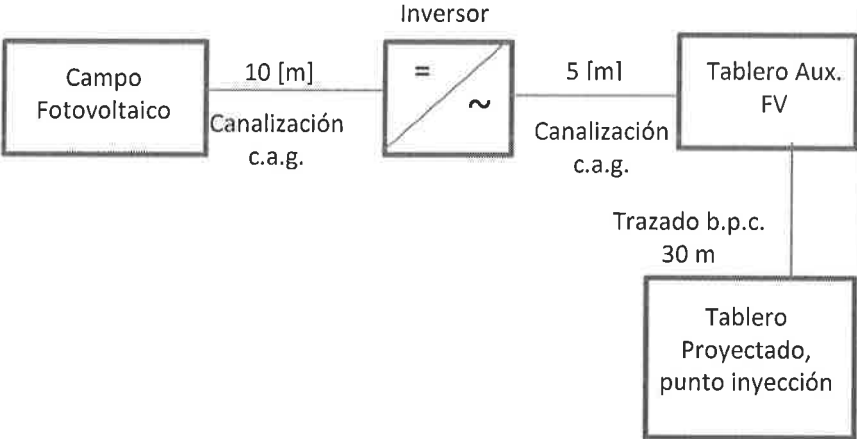


ANEXO N° 9
ESPECIFICACIONES TÉCNICAS DEL PROYECTO

Anexo N°9 "Proyecto en Edificio **Liceo Antonio Varas de la Barra, Región de Arica y Parinacota**".
Se adjunta archivo: **Código del Proyecto: PTSP – 2017 – 015.**

1.1 Liceo Antonio Varas de la Barra

Identificación del edificio	Liceo Antonio Varas de la Barra.
Identificación del propietario	Ilustre Municipalidad de Arica.
Ubicación del edificio	Avenida Loa N° 2178.
Coordenadas del edificio	18°28'33.90"S 70°17'18.42"O.
Capacidad a Instalar mínima	35 kWp
Superficie Disponible	<ul style="list-style-type: none"> • Inclinación: 0° • Orientación: 35° Noroeste • Área Bruta Disponible aproximada: 560 m2
Instalación del equipamiento	<p>Lugar de instalación del generador fotovoltaico: Edificio Pabellón de Clases C</p> <p>Lugar de instalación del inversor: Pasillo Pabellón C</p> <ul style="list-style-type: none"> • Punto de conexión sugerido: Tablero general
Estructura	<ul style="list-style-type: none"> • Orientación: 35° Noroeste • Tipo: estructura Inclinada • Inclinación final: 20° • Sistema de fijación: El tipo de fijación será con lastre o similar.

Medidas de seguridad	Se requiere instalación de una (1) escaleras tipo gatera para acceder al techo. Se estiman la escalera de 7 metros.
Canalizaciones	<ul style="list-style-type: none"> A continuación se muestra un diagrama de distancias de canalizaciones aproximadas, según los lugares de instalación de equipamiento sugerido:  <ul style="list-style-type: none"> CC: Bandeja porta conductores cerrada con tapa o cañería de acero galvanizado para uso eléctrico sin costura interior. CA: Según Norma 4/2003.
Obras o requerimientos adicionales	<ul style="list-style-type: none"> El o los inversores propuestos deben ser trifásicos y en su conjunto deben tener, a lo menos, 2 entrada (s) de MPPT. Se instalará un tablero Auxiliar FV a la salida del (los) inversor(es), con protecciones diferenciales y termomagnéticos tetrapolares. Además se instalará, a menos de 10 metros, del punto de conexión, un tablero con una protección diferencial tetrapolar y un interruptor general magnetotérmico tripolar. Se debe llegar al punto de conexión en un solo circuito. Dejar canalizados puntos de red hasta los inversores según bases. Se utilizará un datalogger suministrado por el Ministerio, pero el sistema de monitoreo de debe dejar operativo. Renovación del tablero principal de la instalación eléctrica interior, lo que incluye, entre otras mejoras: <ul style="list-style-type: none"> - Protección de cabecera. - Protecciones de distribución. - Barras de distribución. - Barra de puesta a tierra. - Barra de neutro. - Gabinete eléctrico estanco.

	<ul style="list-style-type: none"> - Luces piloto. - Reordenamiento de cables. - Mejoramiento del sistema de puesta a tierra. - Rotulado de tablero y cables. • Cambio de protección del equipo de medida.
Información adicional	<ul style="list-style-type: none"> • La instalación no posee grupo electrógeno.
Horario de trabajo de obra en el techo	Consultar durante la visita a terreno.
Horario ingreso de materiales	Consultar durante la visita a terreno.
Lugar disponible para almacenar materiales de obra:	Consultar durante la visita a terreno.
Visita a terreno	Será informada mediante aclaración en portal Mercado Público.

1.2 Registro fotográfico de la cubierta seleccionada



Techo 1 Pabellón C.

1.3 Diseño de referencia

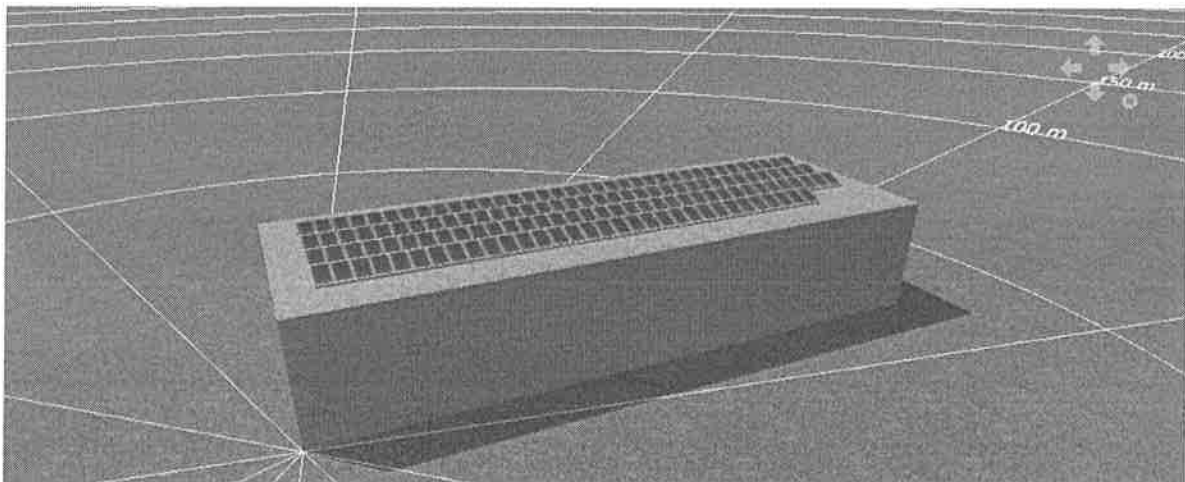


Ilustración – Vista simulación orientación noreste

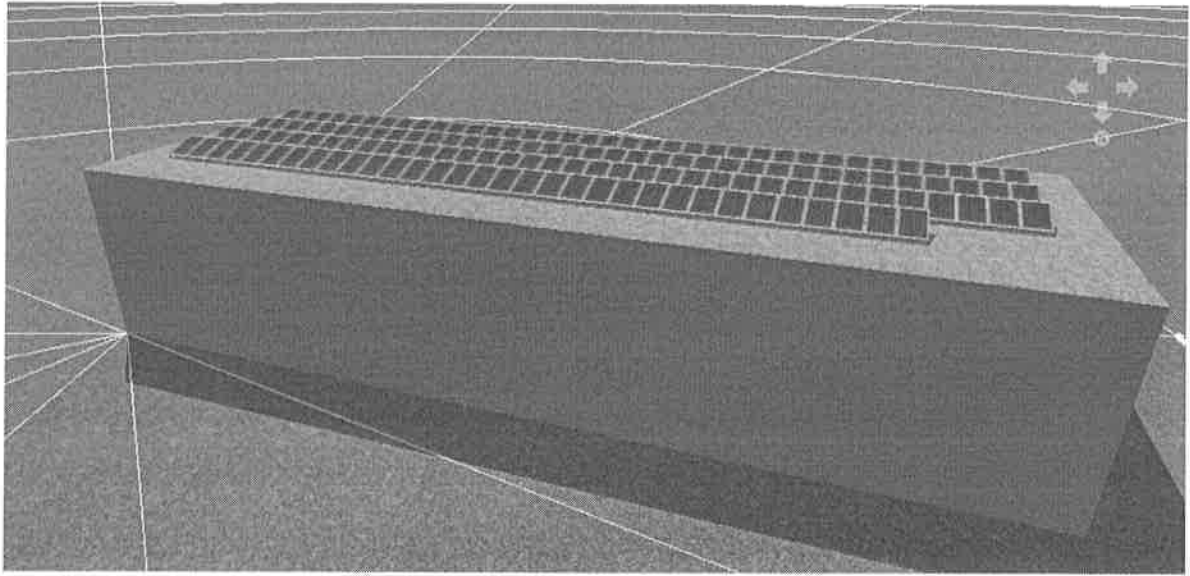


Ilustración – Vista simulación Orientación Norte

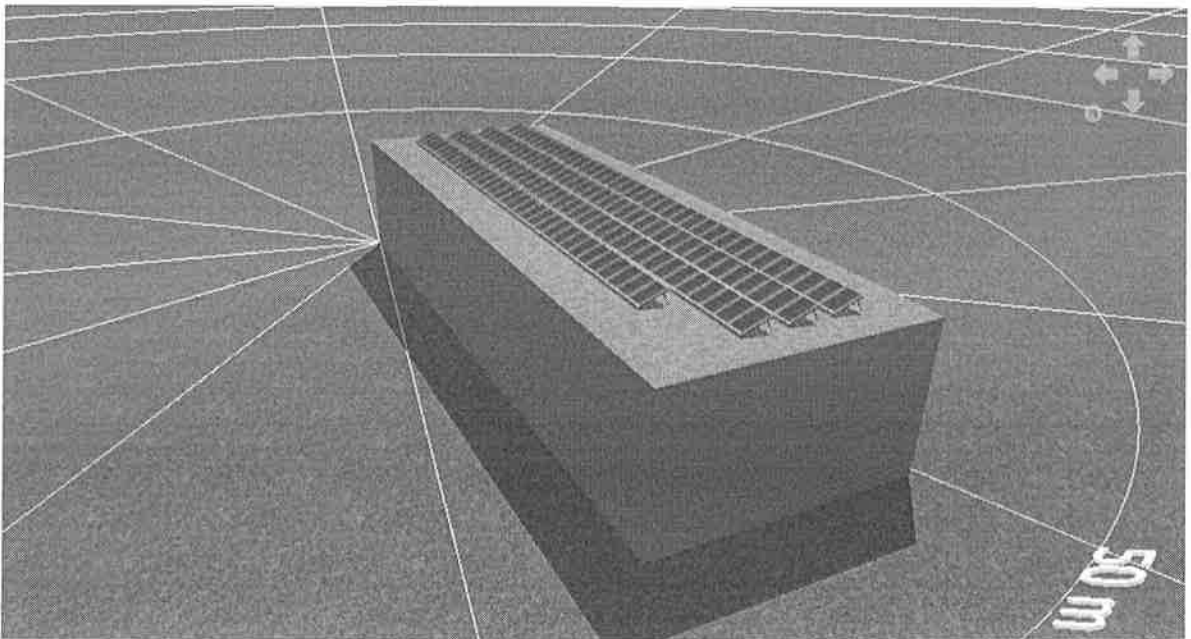



Ilustración – Vista simulación Orientación Norte-oeste.

1.4 Formulario.

FORMULARIO DE RESPUESTA A SOLICITUD DE CONEXIÓN		
Identificación de la Solicitud de Conexión		Número de la SC: 5325528
		Fecha de Recepción de la SC: 11-09-2017
		Número de Cliente: 9051044
Identificación del Propietario:		
Persona natural o representante legal	Nombre:	Dario Marambio Núñez
	R.U.N.	11.358.333-9
Persona jurídica (si corresponde)	Nombre:	Departamento de Administración Municipal de Arica
	R.U.T.	69.010.100-9
Datos de Contacto para Consultas a la Empresa Distribuidora:		
Nombre:		Israel Luna
E-mail:		israel.luna@emelari.cl
Teléfono:		
Respuesta a la Solicitud de Conexión		
Ubicación geográfica del punto de conexión: Loa 2178, Arica		
Propiedad del empalme: <input checked="" type="checkbox"/> Cliente <input type="checkbox"/> Empresa		Propiedad del medidor: <input checked="" type="checkbox"/> Cliente <input type="checkbox"/> Empresa
Capacidad Instalada Permitida asciende a (1):		14,6 [kW]
Se autoriza la conexión del equipamiento de generación especificado en la solicitud de conexión, para una capacidad instalada de 40 [kW], bajo las siguientes condiciones:		
¿Se requieren obras adicionales en la red de la empresa distribuidora?		Sí No <input checked="" type="checkbox"/>
¿Se requiere modificación al empalme?		Sí No <input checked="" type="checkbox"/>
¿Se requiere entregar la manifestación de conformidad? (2)		Sí <input checked="" type="checkbox"/> No
Documentos Adjuntos:		
<input checked="" type="checkbox"/>	Modelo de contrato de conexión	
<input checked="" type="checkbox"/>	Anexo costos de conexión	
Información Adicional:		
➤ El modelo de contrato en formato digital y editable puede ser descargado desde la siguiente dirección electrónica:		
➤ Se recuerda que, en conformidad con el artículo 18 del Reglamento de la Ley 20.571, para la conexión definitiva del equipamiento de generación a la red, el contrato de conexión deberá estar firmado por quien figure en el Certificado de Dominio Vigente como propietario del inmueble donde se instaló el Equipamiento de generación, o por quien lo represente debidamente.		
FECHA DE ENVÍO: 22 de septiembre de 2017 TIBRE DISTRIBUIDORA		

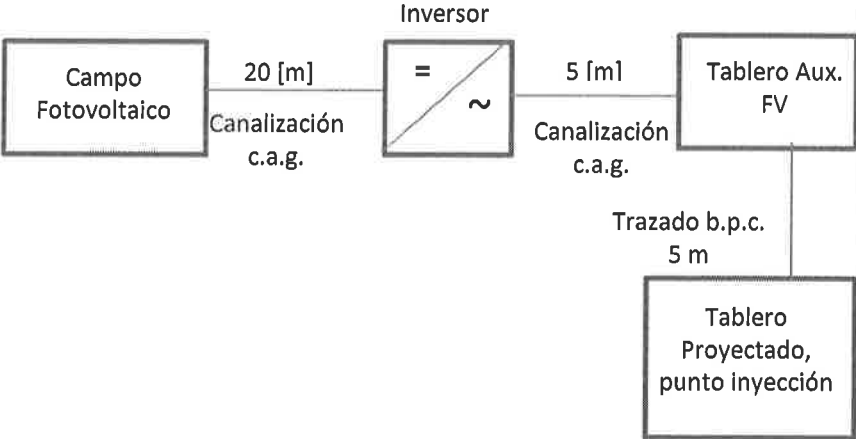


ANEXO Nº 9
ESPECIFICACIONES TÉCNICAS DEL PROYECTO

Anexo N°9 “Proyecto en Edificio **Liceo Politécnico Arica**, Región de Arica y Parinacota”.
Se adjunta archivo: **Código del Proyecto: PTSP – 2017 – 015**

1.1 Liceo Politécnico Arica

Identificación del edificio	Liceo Politécnico Arica.
Identificación del propietario	Ilustre de Municipalidad de Arica.
Ubicación del edificio	18 de Septiembre N° 2221.
Coordenadas del edificio	18°29'12.57"S 70°17'41.15"O.
Capacidad a Instalar mínima	40 kWp
Superficie Disponible	<ul style="list-style-type: none"> • Inclinación: 0° • Orientación: 17° Noroeste • Área Bruta Disponible aproximada: 1100 m²
Instalación del equipamiento	<p>Lugar de instalación del generador fotovoltaico: Cubierta edificio administración.</p> <p>Lugar de instalación del inversor: Pasillo entrada principal.</p> <ul style="list-style-type: none"> • Punto de conexión sugerido: T.G. Auxiliar Edificio Auxiliar.
Estructura	<ul style="list-style-type: none"> • Orientación: 17° Noroeste. • Tipo: estructura inclinada. • Inclinación final: 20°. • Sistema de fijación: El tipo de fijación será con lastre o similar.

Medidas de seguridad	Se requiere instalación de una (1) escaleras tipo gatera para acceder al techo. Se estima una escaleras de 7 metros.
Canalizaciones	<ul style="list-style-type: none"> A continuación se muestra un diagrama de distancias de canalizaciones aproximadas, según los lugares de instalación de equipamiento sugerido:  <pre> graph LR A[Campo Fotovoltaico] --- 20 [m] Canalización c.a.g. B[Inversor] B --- 5 [m] Canalización c.a.g. C[Tablero Aux. FV] C --- 5 m Trazado b.p.c. D[Tablero Proyectado, punto inyección] </pre> <ul style="list-style-type: none"> CC: Bandeja porta conductores cerrada con tapa o cañería de acero galvanizado para uso eléctrico sin costura interior. CA: Según Norma 4/2003.
Obras o requerimientos adicionales	<ul style="list-style-type: none"> El o los inversores propuestos deben ser trifásicos y en su conjunto deben tener, a lo menos, 2 entrada (s) de MPPT. Se instalará un tablero Auxiliar FV a la salida del (los) inversor(es), con protecciones diferenciales y termomagnéticos tetrapolares. Se debe llegar al punto de conexión en un solo circuito. Dejar canalizados puntos de red hasta los inversores según bases. Se utilizará un datalogger suministrado por el Ministerio, pero el sistema de monitoreo de debe dejar operativo. Renovación del tablero principal de la instalación eléctrica interior, lo que incluye, entre otras mejoras: <ul style="list-style-type: none"> - Protección de cabecera. - Protecciones de distribución. - Barras de distribución. - Barra de puesta a tierra. - Barra de neutro. - Gabinete eléctrico estanco. - Luces piloto. - Reordenamiento de cables.

	<ul style="list-style-type: none"> - Mejoramiento del sistema de puesta a tierra. - Rotulado de tablero y cables.
Información adicional	<ul style="list-style-type: none"> • La instalación no posee grupo electrógeno.
Horario de trabajo de obra en el techo	Consultar durante la visita a terreno.
Horario ingreso de materiales	Consultar durante la visita a terreno.
Lugar disponible para almacenar materiales de obra:	Consultar durante la visita a terreno.
Visita a terreno	Será informada mediante aclaración en portal Mercado Público.

1.2 Registro fotográfico de la cubierta seleccionada



Techo 1 Edificio Administración

1.3 Diseño de referencia

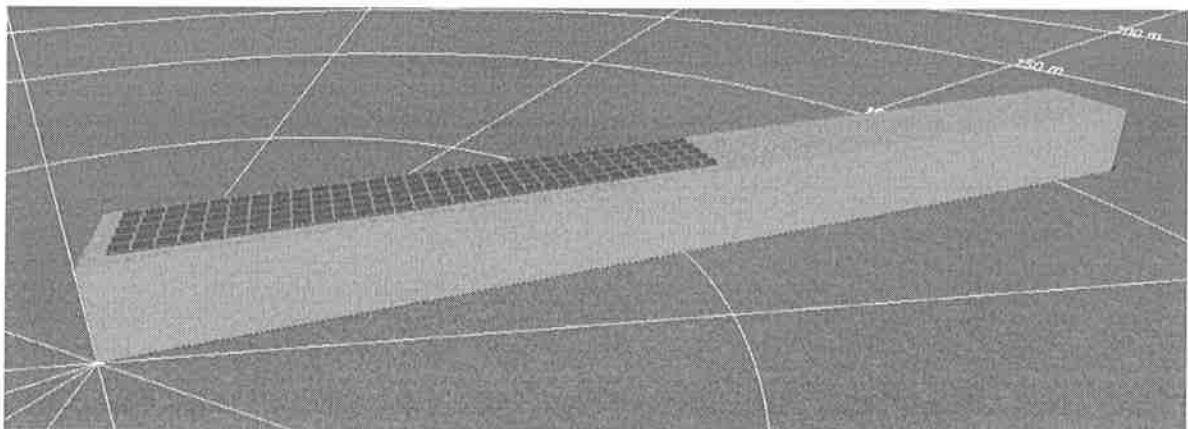


Ilustración 1 – Vista simulación norte

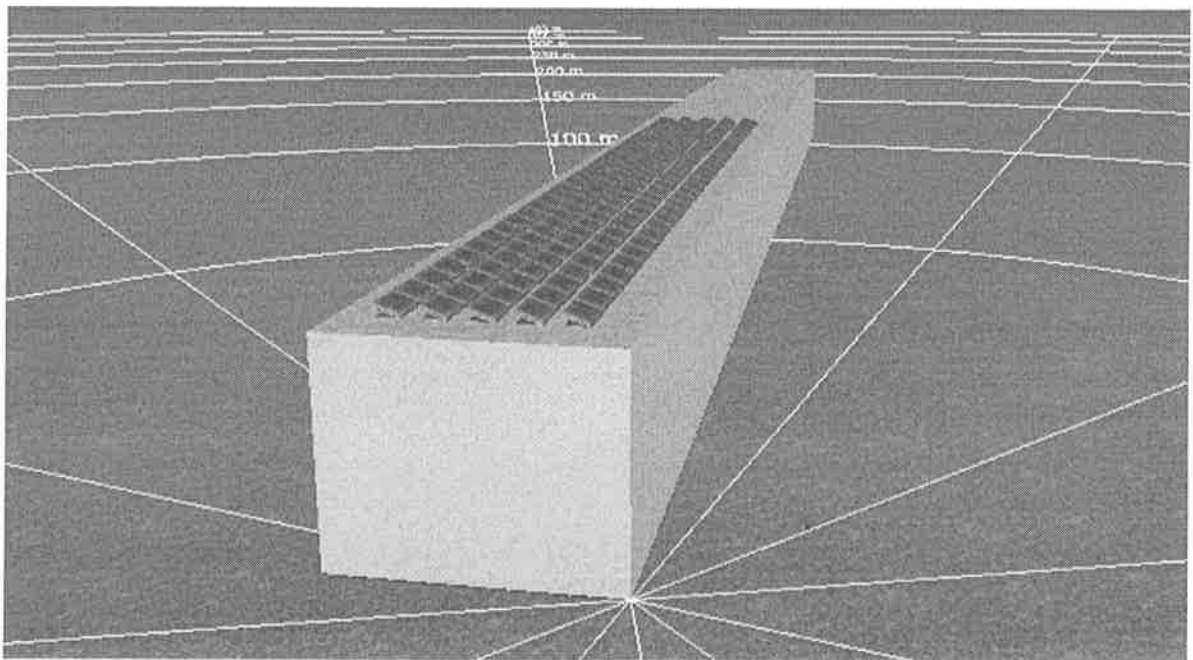


Ilustración 2 – Vista simulación sur – este

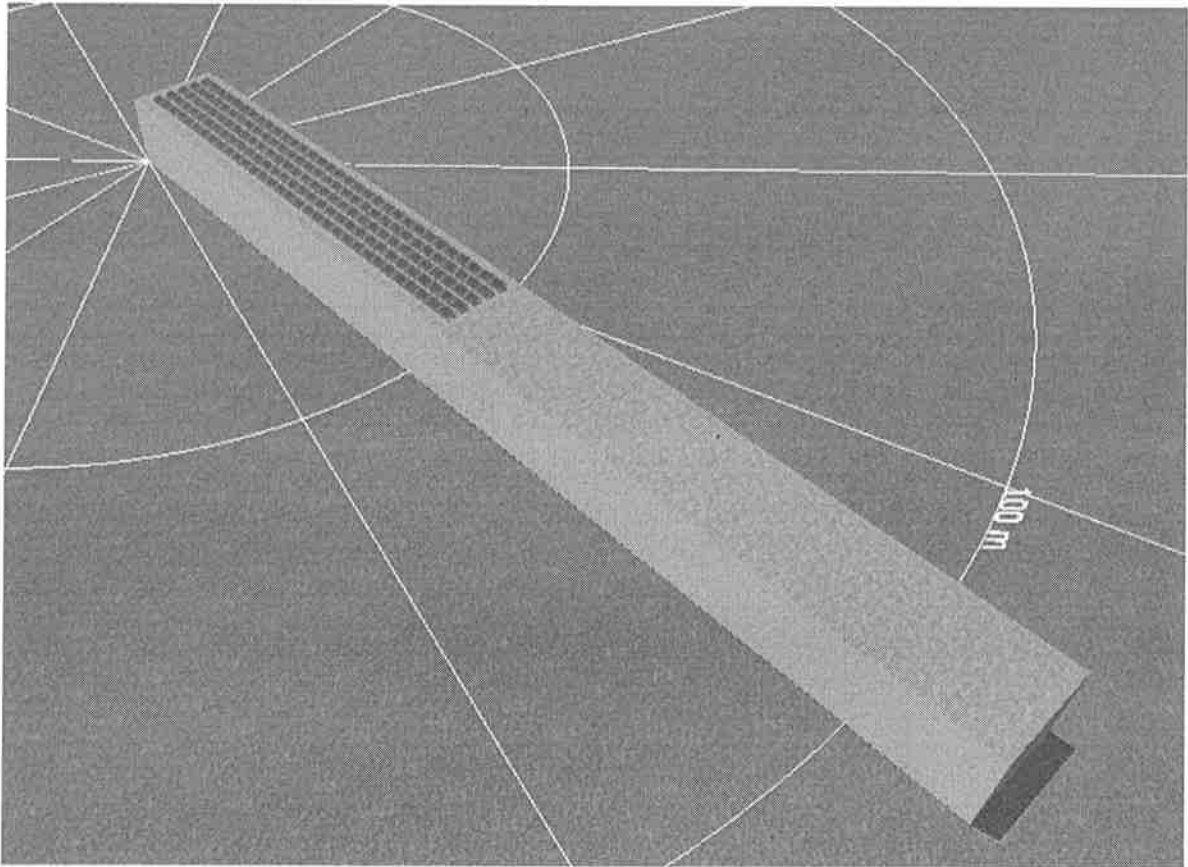


Ilustración 4 – Vista oeste

1.4 Formulario 3

FORMULARIO PARA SOLICITUD DE CONEXIÓN			
Identificación del Inmueble			
Número de Cliente (1):		9088864	
Dirección del inmueble:	Calle, número	Diego de Sepúlveda 2221	
	Comuna	Arica (Liceo Politécnico Arica)	
Identificación del Propietario:			
Persona natural o representante legal	Nombre:	GERARDO ALFREDO ESPINDOLA ROJAS	
	R.U.N.	43.452.001-2	
Persona jurídica (si corresponde)	Nombre:		
	R.U.T.		
Datos de Contacto del Solicitante:			
Nombre: LICEO POLITÉCNICO ARICA			
E-mail: politecnico@semearica.cl		Teléfono: 58-2241122	
Características Principales del Equipamiento de Generación:			
Capacidad instalada: 50 [KW]		Tecnología (2): Fotovoltaico A	Energético (3): Solar
Documentos Adjuntos:			
Poder Simple (4)			SI No x
Fotocopia de cédula de identidad (5)			SI No x
Copia de boleto o factura por suministro eléctrico (6)			SI No x

- II. **LLÁMESE** a licitación pública para la “Adquisición e instalación de sistemas fotovoltaicos para el programa Techos Solares Públicos en Liceo Antonio Varas de la Barra y Liceo Politécnico de Arica de la comuna de Arica, Región de Arica y Parinacota”, conforme a las condiciones y estipulaciones de las Bases y anexos que en este acto se aprueban.

ANÓTESE, PUBLÍQUESE EN EL PORTAL WWW.MERCADOPUBLICO.CL Y ARCHÍVESE.



JIMENA JARA QUILODRÁN
SUBSECRETARIA DE ENERGÍA



PRA/GRG/CSO/GSO/MCC/IAD/VGD/ENT/MEC/MHB

Distribución:

- 1 División de Gestión y Finanzas (Compras).
- 2 División de Energías Renovables.
- 3 Archivo.